

ThinkPad®

T570 和 P51s 用户指南

ThinkPad

Lenovo™

注意： 在使用本资料及其支持的产品之前，请务必先阅读和了解以下信息：

- 《安全、保修和设置指南》
- 第 v 页 “重要安全信息”

可在 **Lenovo** 支持 Web 站点上获得最新的《安全、保修和设置指南》，网址为：

<http://www.lenovo.com/support>

第一版 (2017 年 1 月)

© Copyright Lenovo 2017.

有限权利声明： 如果数据或软件依照通用服务管理 (GSA) 合同提供，其使用、复制或公开受编号为 **GS-35F-05925** 的合同的条款的约束。

目录

重要安全信息	v	常见问题	15
首先阅读	v	获取有关 Windows 操作系统的帮助	16
有关使用计算机的重要信息	v	使用多点触控式屏幕	16
需要立即采取措施的情况	vii	使用特殊键	18
维护和升级	vii	使用 ThinkPad 指针设备	20
电源线和电源适配器	viii	ThinkPad 指针设备概述	20
延长线和相关设备	viii	使用 TrackPoint 指针设备	21
插头和插座	ix	使用轨迹板	22
电源声明	ix	使用轨迹板触摸手势	23
外接设备	ix	定制 ThinkPad 指针设备	24
常规电池声明	x	更换指点杆上的小红帽	24
可拆卸充电电池声明	x	电源管理	24
内置可充电电池声明	x	使用交流电源适配器	24
不可充电纽扣电池注意事项	xi	使用电池	25
热量和产品通风	xi	管理电池电量	26
电流安全信息	xii	节能方式	26
液晶显示屏 (LCD) 声明	xii	有线以太网连接	27
使用头戴式耳机或入耳式耳机	xiii	无线连接	27
窒息危险声明	xiii	使用无线局域网连接	28
塑料袋声明	xiii	使用无线广域网连接	28
玻璃部件声明	xiii	使用蓝牙连接	29
第 1 章 产品概述	1	使用 NFC 设备	29
计算机控件、接口和指示灯	1	使用飞行模式	30
前视图	1	使用音频功能部件	31
左视图	3	使用摄像头	31
右视图	3	使用介质卡或智能卡	33
底视图	5	使用外接显示器	34
状态指示灯	5	携带计算机旅行	36
重要产品信息标签	7	第 3 章 增强计算机	37
机器类型和型号标签	7	查找 ThinkPad 选件	37
FCC 标识和 IC 认证编号	8	ThinkPad Basic Dock、ThinkPad Pro Dock 和 ThinkPad Ultra Dock	37
Windows 操作系统的标签	9	控件、接口和指示灯	37
计算机功能	10	将扩展坞连接到计算机	42
计算机规格	11	从计算机上卸下扩展坞	42
运行环境	11	关于将多个外接显示器连接到扩展坞的 准则	43
Lenovo 程序	12	ThinkPad WiGig Dock	44
访问 Lenovo 程序	12	ThinkPad WiGig Dock 概述	45
Lenovo 程序简介	12	设置 ThinkPad WiGig Dock	46
第 2 章 使用计算机	15	使用 ThinkPad WiGig Dock	48
注册计算机	15		

第 4 章 辅助功能、人体工程学和 维护信息	51
辅助功能选项信息	51
人机工程学信息	53
清洁和维护	54
第 5 章 安全性	57
使用密码	57
密码简介	57
设置、更改或删除密码	58
硬盘安全	58
设置安全芯片	59
使用指纹读取器	60
删除存储驱动器上的数据	62
使用防火墙	62
保护数据不被病毒攻击	63
第 6 章 高级配置	65
安装新操作系统	65
安装 Windows 7 操作系统	65
安装 Windows 10 操作系统	66
安装设备驱动程序	67
使用 ThinkPad Setup 程序	68
配置 ThinkPad Setup	68
更改启动顺序	68
更新 UEFI BIOS	69
BIOS 菜单	69
使用系统管理	81
第 7 章 计算机问题故障诊断	83
预防问题的常用技巧	83
诊断问题	83
故障诊断	84
计算机停止响应	84
处理键盘上泼溅的液体	85
错误消息	85
蜂鸣声错误	87
内存条问题	88
以太网问题	88
无线局域网问题	89
无线广域网问题	90
蓝牙问题	90
ThinkPad 指针设备问题	90
键盘问题	91
计算机屏幕问题	91
外接显示器问题	93
音频问题	94

指纹读取器问题	95
电池问题	96
交流电源适配器问题	96
电源问题	97
电源按钮问题	97
引导问题	97
睡眠与休眠问题	97
硬盘驱动器问题	98
固态驱动器问题	99
ThinkPad Pen Pro 问题	99
软件问题	99
USB 问题	99
扩展坞问题	100
第 8 章 恢复信息	101
Windows 7 操作系统恢复信息	101
制作和使用恢复盘	101
重新安装预装的程序和设备驱动程序	102
Windows 10 操作系统恢复信息	103
重置计算机	103
使用高级启动选项	103
在 Windows 10 无法启动时恢复操作系统	103
制作和使用恢复 U 盘	103
第 9 章 更换设备	105
静电预防	105
禁用内置电池	105
更换可拆卸电池	106
更换 Micro SIM 卡	107
更换底盖组合件	108
更换无线广域网卡	109
更换无线广域网卡插槽中的 M.2 固态硬盘	111
更换直流输入线缆及直流输入支架	112
更换 USB 支架	115
更换内存条	115
更换内置存储驱动器	117
更换键盘	124
更换纽扣电池	128
第 10 章 获取支持	131
联系 Lenovo 之前	131
获取帮助和服务	131
Lenovo 支持 Web 站点	132
致电 Lenovo	132
购买附加服务	133

附录 A 有关 Ubuntu 操作系统的补充信息 135

附录 B 法规信息 137

认证相关信息 137
无线相关信息 137
 无线互操作性 137
 使用环境与健康 138
 UltraConnect 无线天线的位置 138
 无线电合规性信息 139

出口分类声明 139

电子辐射声明 140

 联邦通信委员会合规性声明 140

 加拿大工业部 B 类辐射规范一致性声明 140

 欧盟 - 遵循电磁兼容性 (EMC) 指令或无线设备指令 140

 德国 B 类一致性声明 141

 韩国 B 类合规性声明 142

 日本 VCCI B 类一致性声明 142

 日本连接到额定电流小于或等于 20 A/相位的输电线的产品的一致性声明 142

 日本交流电源线声明 142

 台湾地区 Lenovo 产品服务信息 142

 欧亚大陆合规性标志 142

 巴西音频声明 142

附录 C WEEE 和回收声明 143

 一般回收信息 143

 重要 WEEE 信息 143

 日本回收声明 144

 巴西的回收信息 145

 欧盟的电池回收信息 145

 台湾地区的电池回收信息 146

 美国和加拿大的电池回收信息 146

 中国的回收信息 146

附录 D 有害物质限制 (RoHS) 指令 147

附录 E ENERGY STAR 型号信息 151

附录 F 声明 153

附录 G 商标 155

重要安全信息

注：请首先阅读重要安全信息。

首先阅读

此信息有助于您安全地使用笔记本电脑。请遵循并牢记计算机随附的所有信息。本文档中的信息并不更改购买协议或有限保证的条款。需要更多信息，请参阅计算机随附的《安全、保修和设置指南》中的“保修信息”。

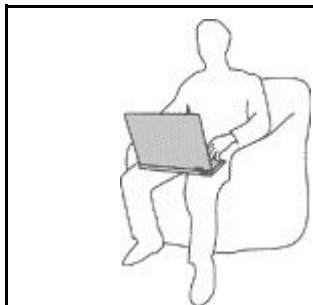
客户安全非常重要。我们开发的产品安全、有效。然而，个人计算机是电子设备。电源线、电源适配器以及其他功能部件（尤其在使用不当的情况下）会引起潜在的安全危险，并可能会导致人身伤害或财产损失。要减少这些危险，请按照产品随附的说明操作、遵守产品上和操作说明中的所有警告信息并仔细阅读本文档中包含的信息。仔细按照本文档中包含的信息和产品随附的信息操作，您就可以远离危险并创造更安全的计算机工作环境。

注：本信息包含电源适配器和电池的参考信息。除笔记本电脑外，某些产品（如扬声器和显示器）也会随附外接电源适配器。如果有此类产品，那么本信息也适用于该产品。此外，计算机产品中有一个硬币大小的内部电池为系统时钟供电，即使在计算机断开电源时也不断电，所以电池安全信息适用于所有计算机产品。

有关使用计算机的重要信息

确保遵照下面给出的这些重要提示进行操作，以便充分利用计算机并从中获得乐趣。否则可能会令您感到不适或受伤，或者导致计算机出现故障。

保护自己以免被计算机释放的热量灼伤。



当计算机开启或电池充电时，底板、掌托以及某些其他部件可能会发热。这些部件的温度有多高取决于系统活动的频率和电池的充电程度。

如果与身体接触（即使是透过衣服接触）的时间过长，可能会使您感到不适，甚至还会烧伤皮肤。

- 请避免将双手、膝盖或身体的任何其他部位与计算机的发热部分接触时间过长。
- 定期将手移开掌托，不要一直使用键盘。

保护自己以免被交流电源适配器释放的热量灼伤。



交流电源适配器与电源插座和计算机连接后会发热。

如果与身体接触（即使是透过衣服接触）的时间过长，可能会导致皮肤灼伤。

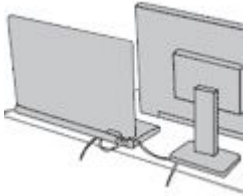
- 请勿将正在工作的交流电源适配器与身体的任何部位接触。
- 切勿使用交流电源适配器取暖。

避免弄湿计算机。



为避免溅湿和电击危险，请将液体放置在远离计算机的地方。

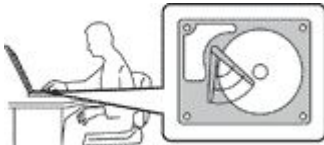
避免损坏线缆。



对线缆施力过大可能会损坏或弄断线缆。

适当排设通信线缆或交流电源适配器、鼠标、键盘、打印机或任何其他电子设备的线缆，使线缆不会被计算机或其他物体夹住、踩踏、绊倒他人或者处于任何可能妨碍操作计算机的位置。

在移动计算机时，保护计算机和数据。



在移动配有硬盘驱动器的计算机之前，请执行以下某项操作：

- 关闭计算机。
- 使计算机进入睡眠方式。
- 使计算机进入休眠方式。

这有助于防止损坏计算机以及可能造成的数据丢失。

轻轻搬运计算机。



请勿摔落、撞击、刮擦、扭曲、击打、震动、挤压计算机、显示屏或外接设备，或在它们的上面放置重物。

小心携带计算机。



- 请使用具有良好防震和保护作用的优质便携包。
- 请勿将计算机放在塞得很满的箱子或提包中。
- 将计算机放入便携包之前，请确保该计算机已关闭、处于睡眠方式或休眠方式。请勿将已开启的计算机放入便携包中。

需要立即采取措施的情况

产品可能由于使用不当或疏忽而损坏。某些产品的损坏情况相当严重，必须先让经过授权的维修人员检查，并在必要时进行维修后才能重新使用。

与任何电子设备一样，当产品开启时请尤其小心。在极少数情况下，您可能会注意到产品中散发出异味或者冒出烟雾或火花。或者可能会听到类似爆裂、破裂或嘶嘶的声音。这些情况可能仅表示某个内部电子元件发生故障，但仍处于安全和受控的状态。也可能表示存在安全隐患。但是请勿贸然采取措施或尝试自行诊断这些情况。请联系客户支持中心寻求进一步的指导。要获取“服务与支持”电话号码列表，请访问以下 Web 站点：

<http://www.lenovo.com/support/phone>

请经常检查计算机及其组件是否有损坏、损耗或危险的迹象。如果对于某个组件的情况有任何问题，请勿使用产品。请与客户支持中心或产品制造商联系，了解如何检查产品，并在必要时将产品送修。

如果发现存在以下任何一种情况（虽然这些情况不太可能出现），或者对产品的安全有任何担心，请先停止使用此产品，并断开它与电源和远程通信线路的连接，然后与客户支持中心联系，获取进一步的指导。

- 电源线、插头、电源适配器、延长线、电涌保护器或电源破裂、断裂或损坏。
- 有过热、冒烟、冒火花或起火迹象。
- 电池损坏（如破裂、凹陷或有折痕）、电池漏电或电池上有异物堆积。
- 产品发出破裂、嘶嘶或爆裂声或有强烈的异味。
- 计算机产品、电源线或电源适配器有液体溅入或物体跌落在其上的迹象。
- 计算机产品、电源线或电源适配器进水。
- 产品以任何方式摔落或受到损坏。
- 当按照操作说明进行操作时产品不正常运行。

注：如果发现这些情况的产品（如延长线）并非为/由 **Lenovo**® 制造，则停止使用该产品，直至可与产品制造商联系以获得进一步的说明或直至取得合适的替代品。

维护和升级

除非得到客户支持中心或文档的指导，否则请勿尝试自行维修产品。请仅允许经认可的服务供应商维修您的特定产品。

注：某些计算机部件可以由客户升级或更换。此类升级部件通常被称为选件。可由客户自行安装的替换部件被称为“客户可更换部件”或 **CRU**。对于适合客户自行安装的选件或更换 **CRU**，**Lenovo** 会提供说明文档。安装或更换部件时，必须严格按照所有说明进行操作。电源指示灯处于熄灭状态并不一定表示产品内部的电压为零。对于配备电源线的产品，在卸下外盖前请务必确保电源已关闭，并且产品已拔下电源。如有任何问题或疑问，请联系客户支持中心。

虽然在断开电源线连接后计算机内已没有移动的部件，但是为安全起见仍需提供以下警告。



警告：
危险的可动部件。请勿将手指和其他身体部位靠近。

警告：



打开计算机外盖之前，请关闭计算机并等待几分钟，直至计算机冷却。

电源线和电源适配器



危险

请仅使用产品厂商提供的电源线和电源适配器。

电源线应该通过安全审核。在德国，其规格应该是 **H03VV-F, 3G, 0.75 mm²** 或更高。在其他国家或地区，应使用相应的适用类型。

切勿将电源线缠绕在电源适配器或其他物体上。否则会绷紧电源线，从而导致电源线磨损、破裂或卷曲。这样会造成安全隐患。

始终正确地布放电源线，使其不会被踩到、绊倒他人或被物体压住。

避免电源线和电源适配器接触到液体。例如，请勿将电源线或电源适配器放置于水池、浴缸、盥洗室附近，也不要放在用液体清洁剂清洁过的地板上。液体会引起短路，尤其是在因不当操作而绷紧电源线或使电源适配器受到挤压时。液体还会导致电源线接头和/或电源适配器的连接器接头逐渐腐蚀，并最终导致过热。

确保所有电源线接头均正确并且完全地插入到插座。

如果电源适配器在交流电输入引脚处出现腐蚀迹象，或者在交流电输入引脚处或任何其他地方出现过热迹象（如塑料变形），则请勿使用该电源适配器。

请勿使用任一端电气触点有腐蚀或过热迹象的电源线，也不要使用任何有受损迹象的电源线。

为防止出现过热现象，请勿在电源适配器插入电源插座时，让衣服或其他物品盖住电源适配器。

延长线和相关设备

确保所用延长线、电涌保护器、不间断电源和接线板的额定参数可以满足产品的电气要求。切勿让这些设备超负荷运转。如果使用了接线板，其负载不应超出接线板的输入额定值。如有关于电源负载、电源要求和输入额定值方面的疑问，请咨询电工以获取更多信息。

插头和插座



如果要用于计算机设备的插座（电源插座）有损坏或腐蚀迹象，请在合格的电工更换电源插座后再使用。

请勿弯曲或改动插头。如果插头损坏，请联系制造商进行更换。

请勿让您的产品与其他功耗较大的家用电器或商用设备共用电源插座；否则，不稳定的电压可能会损坏您的计算机、数据或连接的设备。

某些产品配有三脚插头。这种插头仅适用于接地的电源插座。它是一种安全功能。请勿将它插入非接地的插座而使其失去安全保护作用。如果无法将插头插入插座，请联系电工以安装经核准的插座适配器或将插座更换为具备这种安全功能的插座。切勿使电源插座超负荷运转。系统总负载不应超过分支电路额定值的80%。如有关于电源负载和分支电路额定值的问题，请咨询电工以获取更多信息。

确保您使用的电源插座已正确连线、易于操作并且位置紧靠设备。请勿完全拉直电源线以免使之绷紧。

请确保电源插座为您要安装的产品提供正确的电压和电流。

将设备与电源插座连接或断开连接时请谨慎操作。

电源声明



切勿卸下电源外盖或贴有以下标签的任何部件的外盖。



任何贴有此标签的组件内部都有危险的电压、电流和能量级别。这些组件内没有可维修的部件。如果您怀疑某个部件有问题，请与技术服务人员联系。

外接设备

警告：

请勿在计算机处于开机状态时连接或断开除通用串行总线（USB）和 1394 线缆之外的任何外接设备线缆；否则可能会损坏计算机。为避免可能对所连接设备造成的损坏，请在计算机关闭后等待至少五秒再断开外接设备。

常规电池声明



Lenovo 提供的用于产品的电池已经过兼容性测试，并应该仅用核准的部件进行更换。非 Lenovo 指定的电池或经过拆卸或改装的电池不在保修范围之内。

电池使用不当或错误操作可能导致电池过热、漏液或爆炸。为避免可能造成的伤害，请注意以下几点：

- 请勿打开、拆开或维修任何电池。
- 请勿挤压或刺穿电池。
- 请勿使电池短路、接触水或其他液体。
- 使电池远离儿童。
- 使电池远离火源。

如果电池损坏，或发现从电池中流出异物或电池引线上堆积异物，请停止使用电池。

请在室温下存放可充电电池或含有可充电电池的产品，并将电池充至大约 30% 到 50% 的电量。建议每年对电池充电一次以防止过量放电。

请勿将电池丢入以掩埋方式处理的垃圾中。处理电池时，请遵守当地的法令或法规。

可拆卸充电电池声明



只能严格按照产品文档中包含的说明对电池进行充电。

更换电池不当有爆炸的危险。电池中含有少量有害物质。

内置可充电电池声明



请勿尝试更换内置可充电电池。必须由 Lenovo 授权维修机构或技术人员更换电池。

只能严格按照产品文档中包含的说明对电池进行充电。

经 Lenovo 授权的维修机构或技术人员将根据当地的法律法规回收 Lenovo 电池。

不可充电钮扣电池注意事项



危险

如果更换纽扣电池不当，可能有爆炸的危险。电池中含有少量有害物质。

请勿加热超过 100°C (212°F)。

以下声明适用于美国加利福尼亚州的用户

加利福尼亚州高氯酸盐信息：

使用二氧化锰锂纽扣电池的产品可能含有高氯酸盐。

高氯酸盐材料 - 可能需要采取特殊的处理方法，请参阅 www.dtsc.ca.gov/hazardouswaste/perchlorate

热量和产品通风



危险

计算机、交流电源适配器和许多附件在开启时和电池充电时会产生热量。由于外型轻巧紧凑，因此笔记本电脑会产生很大的热量。请始终遵循以下基本注意事项：

- 当计算机开启或电池充电时，底板、掌托以及某些其他部件可能会发热。请避免将双手、膝盖或身体的任何其他部位与计算机的发热部分接触时间过长。使用键盘时，请勿使手掌与掌托接触时间过长。计算机在正常运行过程中会产生热量。热量的多少取决于系统活动的频繁程度或电池的充电程度。如果与身体接触（即使是透过衣服接触）的时间过长，可能会使您感到不适，甚至还会烧伤皮肤。使用键盘时最好过段时间就从键盘上抬起双手，并注意连续使用键盘的时间不要过长。
- 请勿在靠近易燃材料之处或易爆的环境中操作计算机或给电池充电。
- 本产品提供了通风口、风扇和/或散热器，可确保安全可靠的运行。将产品放在床、沙发、地毯或其他柔软的表面可能会无意中挡住这些功能部件。切勿挡住、覆盖这些功能部件或使其失效。
- 交流电源适配器与电源插座和计算机连接后会发热。使用适配器时请勿将其与身体的任何部位接触。切勿使用交流电源适配器取暖。如果与身体接触（即使是透过衣服接触）的时间过长，可能会导致皮肤灼伤。

为了您的安全，使用计算机时请始终遵循以下基本预防措施：

- 确保每次为计算机接通电源时外盖都处于闭合状态。
- 定期检查计算机外部是否有灰尘堆积。
- 除去挡板内通风口和任何孔状接缝中的灰尘。在多尘或交通繁忙区域可能需要更频繁地清洁计算机。
- 请勿阻塞或堵塞任何通风口。
- 请勿在家具内部操作计算机，因为这样做会增加计算机过热的危险。
- 进入计算机的气流温度不应超过 35°C (95°F)。

电流安全信息



危险

电源、电话和通信线缆中的电流具有危险性。

为避免电击危险：

- 请勿在雷暴天气期间使用计算机。
- 雷暴天气期间请勿连接或拔下任何线缆，也不要安装、维护或重新配置本产品。
- 将所有电源线连接到已正确连线且妥善接地的电源插座。
- 将所有要连接到本产品的设备连接到正确连线的插座。
- 尽可能仅用单手连接或拔下信号线缆。
- 切勿在有火灾、水灾或房屋倒塌迹象时开启任何设备。
- 除非在安装和配置过程中另有说明，否则请在打开设备外盖之前断开已连接的电源线、电池和所有线缆。
- 请在将所有内部部件外壳都固定到位后再使用计算机。切勿在内部部件和电路暴露在外时使用计算机。



危险

在安装、移动本产品或连接的设备或打开其外盖时，请按以下操作步骤中所述的方式连接和拔下线缆。

要连接：

1. 关闭每个设备。
2. 首先，将所有线缆连接至设备。
3. 将信号线缆连接到接口。
4. 将电源线连接到插座。
5. 开启设备。

要断开连接：

1. 关闭每个设备。
2. 首先，从插座拔出电源线。
3. 从接口中拔出信号线缆。
4. 从设备中拔出所有线缆。

必须先从墙壁式插座或接线板上拔下电源线，然后再安装所有其他连接到计算机的线缆。

只有在所有其他线缆都连接到计算机之后，才能将电源线接回墙壁式插座或接线板。



危险

请勿在雷暴天气执行任何更换操作，并且请勿将电话线连接到墙上的电话线插座或从插座断开电话线连接。

液晶显示屏 (LCD) 声明

警告：

液晶显示屏 (LCD) 由玻璃制成，野蛮装卸或丢落计算机可能会导致 LCD 破碎。如果 LCD 破裂且内部液体进入眼睛或沾到手上，请立即用水冲洗至少 15 分钟；如果冲洗后仍有任何症状，请立即就医。

注：对于带有含汞荧光灯（例如非 LED）的产品，液晶显示屏（LCD）中的荧光灯含有汞；请按地方、州或联邦法规进行处置。

使用头戴式耳机或入耳式耳机

警告：

入耳式和头戴式耳机中的声压过大可能会导致听力下降。将均衡器调整到最大音量会增大入耳式和头戴式耳机的输出电压和声音的压力级别。因此，为了保护您的听力，请将均衡器调整到合适的级别。

如果头戴式或入耳式耳机接口的输出不符合 EN 50332-2 规范，长时间开大音量使用耳机可能会发生危险。您的计算机的耳机输出接口符合 EN 50332-2 子条款 7。此规范将计算机的最大宽频输出电压真有效值限定为 150 毫伏。为防止听力下降，请确保所使用的头戴式或入耳式耳机也符合 EN 50332-2（条款 7 中的限制），使宽频特征电压为 75 毫伏。如果使用不符合 EN 50332-2 规范的耳机，可能会由于其声压级别过高而造成危险。

如果您的 Lenovo 计算机包装中附带了头戴式或入耳式耳机，那么此耳机与计算机的组合符合 EN 50332-1 规范。如果使用其他头戴式或入耳式耳机，请确保其符合 EN 50332-1（条款 6.5 中的限制值）。如果使用不符合 EN 50332-1 规范的耳机，可能会由于其声压级别过高而造成危险。

窒息危险声明



窒息危险 - 产品包含小型部件。

请放置在远离三岁以下儿童的地方。

塑料袋声明



塑料袋具有危险性。请将塑料袋放在婴儿和儿童接触不到的位置，以避免窒息危险。

玻璃部件声明

警告：

产品的某些部件可能由玻璃制成。如果产品跌落在坚硬的表面上或受到剧烈冲击，玻璃可能会破碎。如果玻璃破碎，请勿接触或清除碎片。直到经过培训的服务人员更换玻璃后再继续使用产品。

第 1 章 产品概述

本章提供的基本信息可帮助您熟悉计算机。

计算机控件、接口和指示灯

本节介绍计算机的硬件功能部件。

前视图



1 红外摄像头（某些型号配备）	2 麦克风（某些型号配备）
3 传统摄像头（某些型号配备）	4 电源按键
5 数字小键盘	6 NFC 标签（某些型号配备）
7 指纹读取器（某些型号配备）	8 轨迹板
9 TrackPoint 按键	10 TrackPoint® 指点杆
11 屏幕（某些型号配备多点触控式屏幕）	

1 红外摄像头（某些型号配备）

红外摄像头可提供一种私有、安全的计算机登录方式，支持您通过面部认证来登录。在红外摄像头上设置了面部认证功能后，您即可通过面部扫描解锁计算机，而无需使用密码。需要更多信息，请参阅第 31 页“使用摄像头”。

注：仅在 Windows 10 操作系统中支持红外摄像头。

2 麦克风（某些型号配备）

麦克风与可处理音频的程序配合使用时可捕获声音和语音。


3 传统摄像头（某些型号配备）

使用传统摄像头可拍照或举行视频会议。需要更多信息，请参阅第 31 页“使用摄像头”。

4 电源按键

可按电源按钮开启计算机，或让计算机进入睡眠方式。

要关闭计算机，请执行以下操作：

- 对于 Windows 7：打开“开始”菜单，然后单击关机。
- 对于 Windows 10：打开“开始”菜单，单击  电源，然后单击关机。

如果计算机无响应，可以按住电源按键 4 秒或更长时间以关闭计算机。如果不能关闭计算机，请参阅第 84 页“计算机停止响应”了解更多信息。

还可以定义电源按键的功能。例如，通过按电源按键，可以关闭计算机或让计算机进入睡眠或休眠方式。要更改电源按键的功能，请执行以下操作：

1. 转到“控制面板”，然后将其视图从“类别”改为“大图标”或“小图标”。
2. 单击电源选项 → 选择电源按钮的功能。
3. 按屏幕上的指示信息进行操作。

5 数字小键盘

使用数字小键盘可快速输入数字。

6 NFC 标签（某些型号配备）

近场通信（NFC）是一种高频短距离无线通信技术。使用 NFC，可在几厘米或几英寸的距离内在您的计算机与其他支持 NFC 的设备之间建立无线电通信。需要更多信息，请参阅第 29 页“使用 NFC 设备”。

7 指纹读取器（某些型号配备）

指纹认证通过将指纹与密码相关联，使用户访问变得简单而又安全。需要更多信息，请参阅第 60 页“使用指纹读取器”。

ThinkPad 指针设备

8 轨迹板

9 TrackPoint 按键

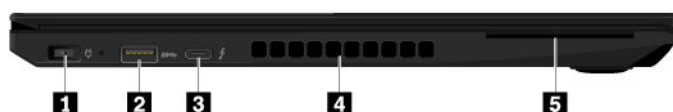
10 TrackPoint 指点杆

您的计算机配备 Lenovo 特有的 ThinkPad® 指针设备。有关更多信息，请参阅第 20 页“使用 ThinkPad 指针设备”。

11 屏幕（某些型号配备多点触控式屏幕）

在多点触控式屏幕上可以通过简单的触摸手势使用计算机。需要更多信息，请参阅第 16 页“使用多点触控式屏幕”。

左视图



1 电源接口	2 USB 3.0 接口
3 USB-C 接口（与 Thunderbolt™ 3 兼容）	4 风扇散热孔
5 智能卡插槽（某些型号配备）	

1 电源接口

通过电源接口可将计算机连接到交流电源。

2 USB 3.0 接口

可使用 USB 3.0 接口来连接与 USB 兼容的设备，如 USB 键盘、USB 鼠标、USB 存储设备或 USB 打印机。

注意：将 USB 线缆连接到此接口时，请确保 USB 标记朝上。否则，可能会损坏该接口。

3 USB-C 接口（与 Thunderbolt 3 兼容）

USB-C 接口是一种支持供电、数据传输、视频输出等功能的新颖接口。Lenovo 提供多种 USB-C 附件来帮助您扩展计算机功能。有关更多信息，请访问 <http://www.lenovo.com/essentials>。

4 风扇散热孔

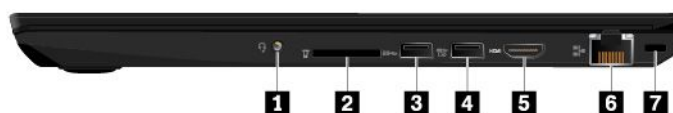
风扇散热孔和内部风扇使空气在计算机内流通以确保散热正常，尤其是微处理器的散热。

注：为确保正常的空气流通，请勿在风扇散热孔前放置任何障碍物。

5 智能卡插槽（某些型号配备）

可使用智能卡进行认证、数据存储和应用程序处理。在大型组织中，还可使用智能卡为单点登录（SSO）提供强有力的安全认证保障。需要更多信息，请参阅第 33 页“使用介质卡或智能卡”。

右视图



1 音频接口	2 多媒体卡插槽
3 USB 3.0 接口	4 Always On USB 3.0 接口
5 HDMI™ 接口	6 以太网接口
7 安全锁插槽	

1 音频接口

可将耳机或耳麦的 3.5 毫米（0.14 英寸）4 极插头插入音频接口以收听来自计算机的声音。

如果使用的是带功能开关的耳麦，则在使用该耳麦时请勿按此开关。如果按此开关，则将禁用耳麦上的麦克风，而启用计算机上集成的麦克风。

注：该音频接口不支持传统麦克风。需要更多信息，请参阅第 31 页“使用音频功能部件”。

2 多媒体卡插槽

可将闪存介质卡插入多媒体卡插槽以进行数据访问或存储。需要更多信息，请参阅第 33 页“使用介质卡或智能卡”。

3 USB 3.0 接口

可使用 USB 3.0 接口来连接与 USB 兼容的设备，如 USB 键盘、USB 鼠标、USB 存储设备或 USB 打印机。

注意：将 USB 线缆连接到此接口时，请确保 USB 标记朝上。否则，可能会损坏该接口。

4 Always On USB 3.0 接口

缺省情况下，可在以下情况下通过 Always On USB 3.0 接口为与 USB 兼容的设备充电：

- 计算机已开机或处于睡眠方式时
- 计算机处于关闭状态或休眠方式但连接到交流电源时

注意：将 USB 线缆连接到此接口时，请确保 USB 标记朝上。否则，可能会损坏该接口。

要在计算机处于关闭状态或休眠方式且未连接到交流电源时为这些设备充电，请执行以下操作：

- 对于 Windows 7：启动 Power Manager 程序。有关如何启动该程序的说明，请参阅第 12 页“访问 Lenovo 程序”。单击全局电源设置选项卡，然后按屏幕上的说明进行所需的设置。
- 对于 Windows 10：启动 Lenovo Settings 程序。有关如何启动该程序的说明，请参阅第 12 页“访问 Lenovo 程序”。单击电源，然后按屏幕上的说明进行所需的设置。

5 HDMI 接口

高清晰度多媒体接口（HDMI）接口是一种数字式音频及视频接口。使用此接口可将计算机连接到兼容的数字音频设备或视频显示器，如 DVD 播放器或高清电视（HDTV）。

6 以太网接口

通过以太网接口可将计算机连接到局域网（LAN）。



危险

为避免电击危险，请勿将电话线连接到以太网接口。只能将以太网线缆连接到此接口。

以太网接口有两个网络状态指示灯。当绿色指示灯点亮时，表示计算机已连接到局域网。当黄色指示灯闪烁时，表示正在传输数据。

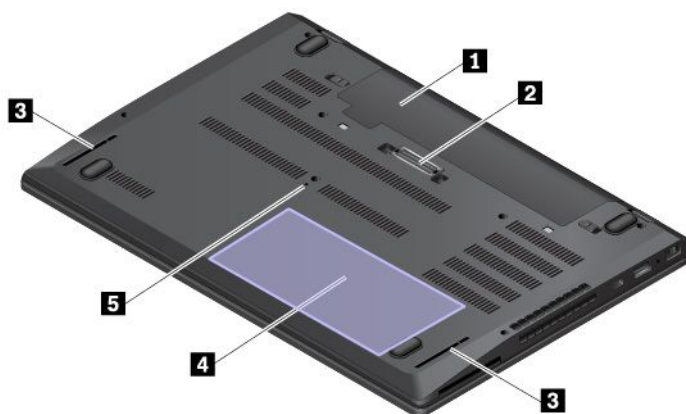
注：如果计算机连接到扩展坞，则使用扩展坞上的以太网接口，而不要使用计算机上的接口。

7 安全锁插槽

为防止计算机被盗，请使用适合此安全锁插槽的安全钢缆锁，将计算机锁在书桌、工作台或其他固定物上。

注：由您负责评估、选择和使用锁定设备及安全性功能部件。Lenovo 对锁定设备和安全性功能部件的功能、质量或性能不作评论、判断或保证。

底视图



1 可拆卸电池	2 扩展坞接口
3 扬声器	4 内置可充电电池或电池填充器
5 紧急复位孔	

1 可拆卸电池

无交流电时，可使用电池为计算机供电。

2 扩展坞接口

可将计算机连接到支持的扩展坞以扩展计算机功能。

3 扬声器

您的计算机配备一对立体声扬声器。

4 内置可充电电池或电池填充器

您的计算机配备有内置可充电电池或电池填充器。当交流电源不可用时，您可使用内置可充电电池为计算机供电，继续使用计算机。

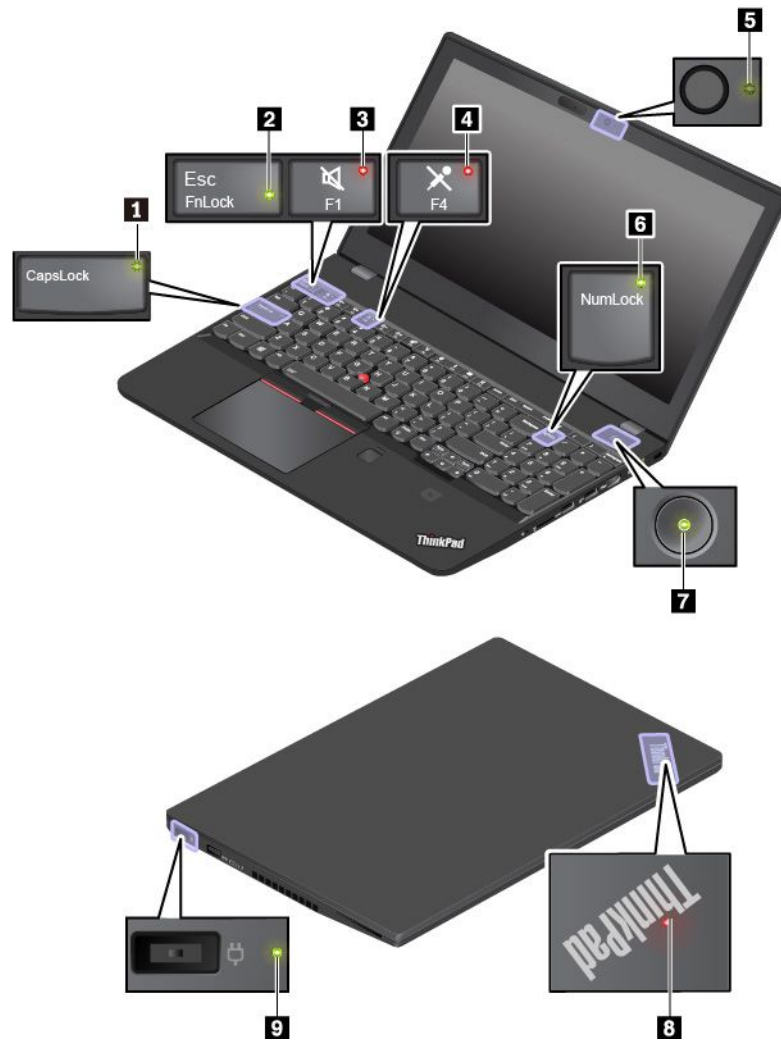
5 紧急复位孔

如果计算机停止响应，并且按电源按钮无法关闭它，则先卸下交流电源适配器。然后将拉直的曲别针插入紧急复位孔，使计算机复位。

状态指示灯

本主题介绍查找和识别计算机上的各种状态指示灯。

注：根据型号的不同，您的计算机外观可能与以下插图有所不同。



1 大小写锁定指示灯

当此指示灯点亮时，可直接按字母键输入大写字母。

2 Fn 锁定指示灯

此指示灯显示 Fn 锁定功能的状态。需要更多信息，请参阅第 18 页“使用特殊键”。

3 扬声器静音指示灯

当此指示灯点亮时，扬声器静音。

4 麦克风静音指示灯

当此指示灯点亮时，麦克风静音。

5 摄像头状态指示灯

当此指示灯点亮时，正在使用摄像头。

6 数字锁定指示灯

当此指示灯点亮时，可使用数字小键盘输入数字。

7 8 系统状态指示灯

计算机外盖上 **ThinkPad** 徽标中的指示灯和电源按钮中的指示灯显示计算机的系统状态。

- **闪烁 3 次**：计算机最初连接到电源。
- **点亮**：计算机已开启（正常运行方式）。
- **熄灭**：计算机处于关闭或休眠方式。
- **快速闪烁**：计算机正在进入睡眠或休眠方式。
- **缓慢闪烁**：计算机处于睡眠方式。

9 交流电源状态指示灯

此指示灯显示计算机的交流电源状态和电池电量状态。

- **绿色**：连接到交流电（电池电量 **80%-100%**）
- **黄色**：连接到交流电（电池电量 **1%-80%**）
- **熄灭**：未连接到交流电源

重要产品信息标签

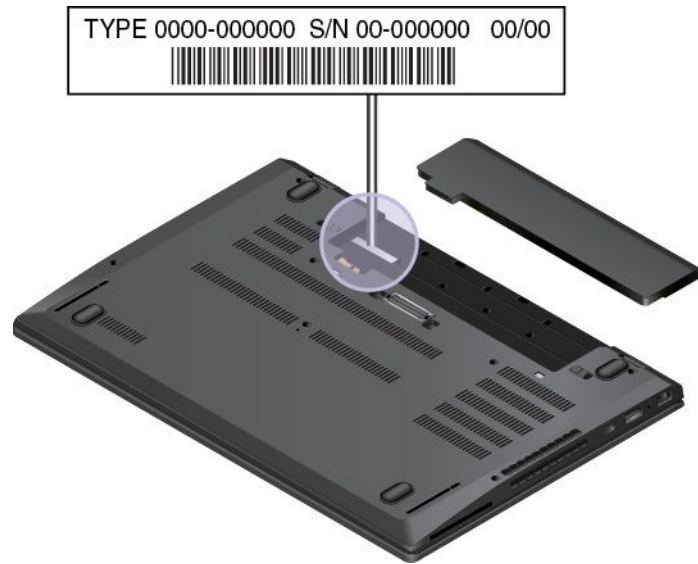
本节提供有助于您查找以下标签的信息：

- 机器类型和型号标签
- FCC 标识和 IC 认证标签
- Windows 操作系统的标签

机器类型和型号标签

联系 **Lenovo** 寻求帮助时，机器类型和型号信息可帮助技术人员识别计算机并更快速地提供服务。

下图显示在何处查找包含计算机机器类型和型号信息的标签。



FCC 标识和 IC 认证编号

FCC 和 IC 认证信息由计算机上的标签标出，如下图所示。

注：根据型号的差异，您的计算机可能看上去与以下插图有所不同。



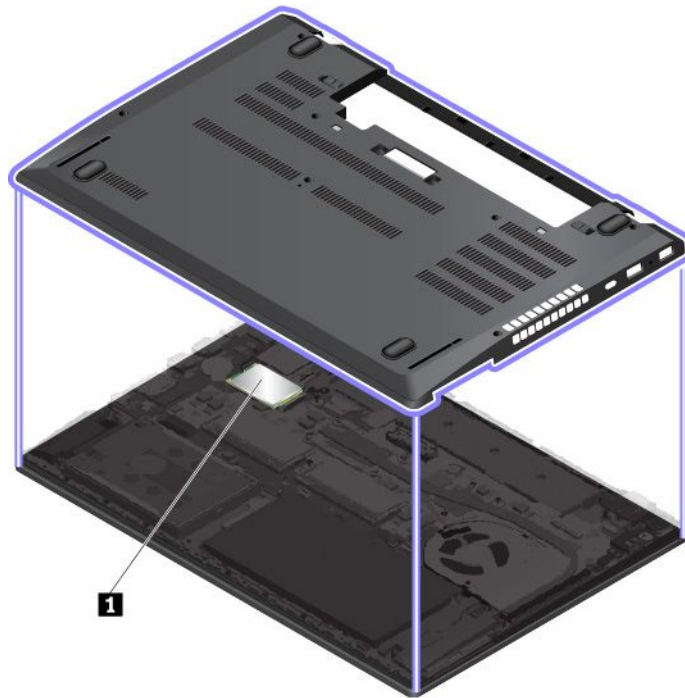
标签内容因计算机所附带的无线模块的不同而异：

- 对于预装的无线模块，此标签标出 **Lenovo** 安装的无线模块的实际 FCC 标识和 IC 认证编号。

注：请勿自行取下或更换预装的无线模块。要更换模块，必须首先与 **Lenovo** 服务人员联系。对于由非授权人员进行更换造成的任何损坏，**Lenovo** 概不负责。

- 对于用户可安装的无线广域网模块，此标签将会指导您查询此《用户指南》以确定实际的 FCC 标识和 IC 认证编号。

FCC 标识和 IC 认证编号标签贴在计算机中安装的无线广域网模块 **1**（某些型号配备）上。



注：对于用户可安装的无线模块，请确保只将 **Lenovo** 授权的无线模块用于计算机。否则，开启计算机时将显示一条错误消息，并发出蜂鸣声。

Windows 操作系统的标签

Windows 7 真品证书：预装了 Windows 7 操作系统的计算机型号在计算机外盖或电池仓内贴有真品证书标签。真品证书表明许可计算机使用 Windows 7 产品，并且计算机预装了正版 Windows 7。在某些情况下，可能根据 Windows 7 Professional 许可降级权利的条款预装了旧版 Windows。真品证书上印有许可计算机使用的 Windows 7 版本以及产品 ID。产品 ID 很重要，在需要从全套 **Lenovo** 产品恢复光盘以外的来源重新安装 Windows 7 操作系统时要用到它。

Windows 10 Microsoft® 正版标签：根据以下因素，您的计算机外盖上可能贴有 **Microsoft** 正版标签：

- 您所在的地理位置
- 计算机生产日期
- 预装的 Windows 10 版本

有关各种类型 **Microsoft** 正版标签的图示，请访问 <https://www.microsoft.com/en-us/howtotell/1/Hardware.aspx>。

- 在中华人民共和国境内，所有预装了 Windows 10 任意版本的计算机型号上都必须具有 **Microsoft** 正版标签。
- 在其他国家和地区，仅在许可使用 Windows 10 专业版的计算机型号上需要具有 **Microsoft** 正版标签。

没有 **Microsoft** 正版标签并不表示预装的 Windows 版本不是正版。有关如何分辨预装的 Windows 产品是否为正版的详细信息，请参阅 **Microsoft** 提供的信息，网址为：

<https://www.microsoft.com/en-us/howtotell/default.aspx>

与 Windows 7 产品不同的是，无法从产品外表通过肉眼确认产品 ID 或许可计算机使用的 Windows 版本。而是将产品 ID 记录在计算机固件中。只要安装 Windows 10 产品，安装程序即检查计算机固件，其中的产品 ID 必须有效且相符才能完成激活。

在某些情况下，可能根据 Windows 10 专业版许可降级权利的条款预装了旧版 Windows。

计算机功能

本主题中介绍的计算机功能部件涉及多个型号。某些计算机功能部件可能仅在特定型号上才配备。

微处理器

要查看计算机的微处理器信息，请执行以下操作：

- 对于 Windows 7：打开“开始”菜单，右键单击**计算机**，然后单击**属性**。
- 对于 Windows 10：右键单击**开始按钮**，然后选择**系统**。

内存

- 双倍数据速率第四代（DDR4）小型双列直插式内存条（SODIMM），最高可达 32 GB

存储设备

- 2.5 英寸外形规格、高度为 7 毫米（0.28 英寸）的硬盘驱动器
- M.2 固态硬盘（某些型号配备）
- Intel® Optane™ 内存

显示屏

- 亮度控件
- 采用平面转换（IPS）技术的彩色显示屏
- 显示屏尺寸：396.2 毫米（15.6 英寸）
- 显示屏分辨率：1920 x 1080 像素或 3840 x 2160 像素
- 多点触控技术（某些型号配备）

键盘

- 六行键盘（传统或背光）
- 功能键
- 数字小键盘
- ThinkPad 指针设备（包括 TrackPoint 指针设备和轨迹板）

接口和插槽

- 交流电源接口
- 音频接口
- 扩展坞接口
- 以太网接口
- 三个 USB 3.0 接口（包括一个 Always On USB 3.0 接口）
- HDMI 接口

- 多媒体卡插槽
- Micro SIM 卡插槽（位于电池仓内）
- 智能卡插槽（某些型号配备）
- USB-C 接口（与 Thunderbolt 3 兼容）

安全性功能部件

- 指纹读取器
- 安全锁插槽
- 受信平台模块（TPM）

无线功能部件

- 蓝牙
- NFC（某些型号配备）
- 无线局域网
- 无线广域网（WAN）（某些型号配备）
- 全球定位系统（GPS）卫星接收器（带无线广域网的型号配备）
- 无线千兆联盟（WiGig[®]）（某些型号配备）

其他

- 传统摄像头（某些型号配备）或红外摄像头（某些型号配备）
- 麦克风（某些型号配备）

计算机规格

尺寸

- 宽：365.8 毫米（14.4 英寸）
- 深：252.8 毫米（9.95 英寸）
- 厚：19.95 毫米（0.79 英寸）到 20.2 毫米（0.8 英寸）

最大散热量（取决于型号）

- 45 瓦（154 英热/小时）
- 65 瓦（222 英热/小时）

电源（交流电源适配器）

- 正弦波输入，50 到 60 赫兹
- 交流电源适配器的输入额定值：100 伏到 240 伏交流电，50 赫兹到 60 赫兹

运行环境

温度

- 海拔 2438 米（8000 英尺）以下
 - 运行：5°C 到 35°C（41°F 到 95°F）
 - 存放：5°C 到 43°C（41°F 到 109°F）
 - 海拔 2438 米（8000 英尺）以上
 - 无增压情况下运行时的最高温度：31.3°C（88°F）
- 注：为电池充电时，其温度不得低于 10°C（50°F）。

相对湿度

- 运行：8% 到 95%，湿球温度为 23°C（73°F）
- 存放：5% 到 95%，湿球温度为 27°C（81°F）

尽量将计算机放在通风良好的干燥区域内，并避免阳光直射。

注意：

- 使电扇、收音机、空调和微波炉等电器远离计算机。这些电器产生的强磁场可能会损坏显示器以及内置存储驱动器上的数据。
- 请勿将饮料放在计算机或所连接设备顶部或旁边。如果液体泼溅到计算机或所连接设备上或内部，可能会引起短路或其他损坏。
- 请勿在键盘上方吃东西或抽烟。微粒落入键盘可能会造成损坏。

Lenovo 程序

您的计算机附带多个 **Lenovo** 程序，可使您的工作轻松而又安全。

访问 Lenovo 程序

要访问计算机上的 **Lenovo** 程序，请执行以下操作：

1. 打开“开始”菜单，然后按程序名称找到该程序。
2. 如果在 Windows 7 的“开始”菜单上未显示该程序，则单击**所有程序**以显示所有程序。
3. 如果仍未在程序列表中找到该程序，则在搜索框中搜索该程序。

注：如果您使用的是 Windows 7 操作系统，则某些 **Lenovo** 程序已准备就绪供安装。除非事先安装了这些程序，否则无法通过上述方法找到这些程序。要安装这些 **Lenovo** 程序，请启动 **Lenovo PC Experience** 程序，单击 **Lenovo Tools**，然后按屏幕上的说明进行操作。

Lenovo 程序简介

本主题简要介绍各种 **Lenovo** 程序。根据计算机型号的不同，可能不提供其中某些程序。

可用的程序如有更改，恕不另行通知。要详细了解 **Lenovo** 提供的程序和其他计算解决方案，请访问：

<http://www.lenovo.com/support>

Access Connections™ (Windows 7)	<p>此程序是一个连接助手程序，用于创建和管理位置概要文件。每个位置概要文件均存储从特定位置（如家中或办公室）连接到网络基础设施所需的网络设置。</p> <p>借助此程序，可在将计算机从一处移至另一处时切换位置概要文件。因此，您可以快捷方便地连接到网络，而不必每次手动重新配置设置和重新启动计算机。</p>
Active Protection System™ (Windows 7 和 Windows 10)	<p>此程序可在计算机内的震动传感器检测到可能会损坏驱动器的情况时保护内置存储驱动器。此类情况包括系统倾斜、强烈振动或受到冲击。</p> <p>内置存储驱动器在不运转时不易损坏。这是因为驱动器停止旋转，并且驱动器的读写磁头还可能移至不含数据的区域。</p> <p>震动传感器在检测到环境恢复稳定（系统几乎没有倾斜、振动或受到冲击）后，即启用内置存储驱动器。</p>
Communications Utility (Windows 7)	<p>通过此程序，可配置集成摄像头和音频设备的设置。</p>
Fingerprint Manager Pro、Lenovo Fingerprint Manager 或 Lenovo Touch Fingerprint Software (Windows 7)	<p>如果您的计算机具有指纹读取器，则通过此程序，可注册指纹并将其与密码关联。因此，指纹认证可取代密码，使用户访问变得简便而又安全。</p>
Hotkey Features Integration (Windows 7 和 Windows 10)	<p>Hotkey Features Integration 是一个实用程序包，通过它，可选择并安装专门用于您的计算机上特殊按键和按钮的实用程序。这些特殊按键和按钮旨在满足辅助功能和可用性要求。安装相关实用程序可启用特殊按键和按钮的完整功能。</p>
Lenovo Companion (Windows 10)	<p>计算机的最佳功能应易于访问和理解。有了 Lenovo Companion 后，的确如此。</p> <p>使用 Lenovo Companion 执行以下操作：</p> <ul style="list-style-type: none"> • 优化计算机性能、监视计算机运行状况和管理更新。 • 访问《用户指南》、检查保修状态并查看针对计算机定制的附件。 • 阅读操作方法文章、探索 Lenovo Forums (Lenovo 论坛) 以及通过可信来源的文章和博客随时了解最新科技新闻。 <p>Lenovo Companion 程序提供独家 Lenovo 内容，帮助您详细了解通过 Lenovo 计算机可实现的功能。</p>
Lenovo ID (Windows 10)	<p>通过此程序，可以创建和管理 Lenovo ID。有了 Lenovo ID 之后，您就可以使用一个帐户连接到 Lenovo 的一切。使用 Lenovo ID 可以快速方便地进行验证，并享受 Lenovo 提供的众多服务。这些服务包括在线购物、应用下载、个性化设备支持、特别促销优惠、Lenovo Forums (Lenovo 论坛) 等等。</p>
Lenovo PC Experience (Windows 7)	<p>此程序可让您轻松访问各种程序，从而帮助您轻松、安全地工作。</p> <p>注：此程序无法通过所有程序列表或搜索框找到。要访问此程序，请转到“控制面板”。按“类别”查看“控制面板”，单击硬件和声音 → 设备和打印机，然后双击带有您的计算机名称的设备。</p>

Lenovo Settings (Windows 10)	此程序通过提供以下功能为您带来更出色的计算体验： <ul style="list-style-type: none"> • 将计算机变为便携式热点 • 配置摄像头和音频设置 • 优化电源设置 • 创建和管理多个网络概要文件
Lenovo Solution Center (Windows 7)	通过此程序，可排除和解决计算机问题。该程序集中了诊断测试、系统信息收集、安全状态和支持信息，并提供一些提示和技巧，以使系统性能达到最优。
Mobile Broadband Connect (Windows 7)	通过此程序，可通过支持的无线广域网卡将计算机连接到移动宽带网络。
Power Manager (Windows 7)	通过此程序，可方便、灵活且全面地管理计算机电源。通过它可调整计算机电源设置，以实现性能与节电之间的最佳平衡。
Recovery Media (Windows 7)	通过此程序，可将内置存储驱动器的内容恢复为出厂缺省设置。
System Update (Windows 7)	此程序通过下载和安装包括以下内容的软件包，使计算机上的软件保持最新： <ul style="list-style-type: none"> • 设备驱动程序 • Unified Extensible Firmware Interface (UEFI) Basic Input/Output System (BIOS) 更新 • 其他第三方案序

第 2 章 使用计算机

本章提供的信息可帮助您使用计算机提供的各种功能。

注册计算机

注册计算机后，信息即输入数据库，这样 **Lenovo** 即可在出现召回或其他严重问题的情况下与您取得联系。此外，某些地区还为注册用户提供更多权利和服务。

将计算机注册到 **Lenovo** 后，还可获得以下益处：

- 致电 **Lenovo** 请求服务时可以更快地获得服务
- 自动通知免费软件和特价促销产品

要向 **Lenovo** 注册计算机，请访问 <http://www.lenovo.com/register>，然后按照屏幕上的说明进行操作。

如果使用的是 **Windows 7** 操作系统，则还可以通过预装的 **Lenovo Product Registration** 程序注册计算机。使用计算机一段时间后该程序将自动启动。按照屏幕上的说明注册计算机。

常见问题

本主题提供几个小窍门，帮助您优化 **ThinkPad** 笔记本电脑计算机的使用体验。


为确保计算机达到最佳性能，请访问以下 **Web** 站点以找到故障诊断帮助和常见问题解答等信息：

<http://www.lenovo.com/support/faq>

我能否获得其他语言版本的《用户指南》？

要下载其他语言版本的《用户指南》，请访问：<http://www.lenovo.com/support>。然后，按照屏幕上的说明进行操作。

如何关闭我的计算机？

- 对于 **Windows 7**：打开“开始”菜单，然后单击**关机**。
- 对于 **Windows 10**：打开“开始”菜单，单击  **电源**，然后单击**关机**。

如何访问控制面板？

- 对于 **Windows 7**：打开“开始”菜单，然后单击**控制面板**。
- 对于 **Windows 10**：右键单击**开始按钮**，然后单击**控制面板**。

外出时怎样更有效地使用电池电量？

- 要节省电量，或者要暂停操作但不退出程序或保存文件，请参阅第 26 页“节能方式”。
- 要在性能和节能之间实现最佳平衡，请创建并应用适当的电源计划。请参阅第 26 页“管理电池电量”。
- 如果要长期关闭计算机，请卸下电池，以防电池电量耗尽。

如何安全地销毁内置存储驱动器上存储的数据？

- 请参阅第 57 页 “安全性” 以了解如何能够保护计算机免遭被盗和未经授权的使用。
- 销毁内置存储驱动器上的数据之前，请务必阅读第 62 页 “删除存储驱动器上的数据”。

如何连接外接显示器？

- 请参阅第 34 页 “使用外接显示器”。
- 通过扩展桌面功能，您既可以在计算机显示屏上显示输出，也可以在外接显示器上显示输出。

如何连接或更换设备？

请参阅第 105 页 “更换设备” 中的相应主题。

计算机使用一段时间后速度会变慢。我该怎么办？

- 按照第 83 页 “预防问题的常用技巧” 进行操作。
- 使用预装的诊断软件自行诊断问题。请参阅第 83 页 “诊断问题”。
- 有关恢复解决方案，请参阅第 101 页 “恢复信息”。

打印以下主题的内容，并将其与计算机一同保存，以防止在需要时无法访问此电子版用户指南。

- 第 65 页 “安装 Windows 7 操作系统”
- 第 84 页 “计算机停止响应”
- 第 97 页 “电源问题”

获取有关 Windows 操作系统的帮助

Windows 帮助信息系统提供有关使用 Windows 操作系统的详细信息，以便您可以充分利用计算机。要访问 Windows 帮助信息系统，请执行以下操作：

- 对于 Windows 7：打开“开始”菜单，然后单击**帮助和支持**。
- 对于 Windows 10：打开“开始”菜单，然后单击**入门**。此外，还可使用 Cortana® 个人助理搜索帮助、应用、文件、设置等。

使用多点触控式屏幕

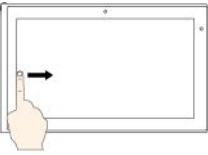

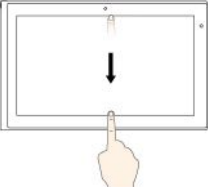
本主题提供如何使用某些型号配备的多点触控式屏幕的说明。

注：

- 您的计算机屏幕可能与以下插图略有不同。
- 根据所用程序的不同，某些手势可能不可用。

下表介绍一些常用的手势。

触摸手势（仅限触控型号）	描述
	<p>触摸： 点击。</p> <p>鼠标操作： 单击。</p> <p>功能： 打开应用程序或对打开的应用程序执行操作，如复制、保存和删除，具体取决于应用程序。</p>
	<p>触摸： 点击并按住。</p> <p>鼠标操作： 右键单击。</p> <p>功能： 打开有多个选项的菜单。</p>
	<p>触摸： 滑动。</p> <p>鼠标操作： 滚动鼠标滚轮、移动滚动条或单击滚动箭头。</p> <p>功能： 滚动浏览项目，例如列表、页面和照片。</p>
	<p>触摸： 将某项目拖到所需位置。</p> <p>鼠标操作： 单击、按住并拖动某项。</p> <p>功能： 移动物体。</p>
	<p>触摸： 合拢两根手指。</p> <p>鼠标操作： 在按 Ctrl 键的同时向后滚动滚轮。</p> <p>功能： 缩小。</p>
	<p>触摸： 张开两根手指。</p> <p>鼠标操作： 在按 Ctrl 键的同时向前滚动滚轮。</p> <p>功能： 放大。</p>
	<p>触摸： 将两根或更多手指放在某项上，然后按顺时针方向或逆时针方向旋转手指。</p> <p>鼠标操作： 如果应用程序支持旋转，则单击旋转图标。</p> <p>功能： 旋转某项。</p> <p>注： 仅在 Windows 7 操作系统中支持该手势。</p>
	<p>触摸： 从右边缘扫入。</p> <p>鼠标操作： 单击 Windows 通知区域中的操作中心图标 .</p> <p>功能： 打开操作中心以查看通知和快速操作。</p> <p>注： 仅在 Windows 10 操作系统中支持该手势。</p>

触摸手势（仅限触控型号）	描述
	<p>触摸： 从左边缘扫入。</p> <p>鼠标操作： 单击任务栏上的任务视图图标 。</p> <p>功能： 在任务视图中查看所有打开的窗口。</p> <p>注： 仅在 Windows 10 操作系统中支持该手势。</p>
	<ul style="list-style-type: none"> <p>对于全屏应用或在计算机处于平板电脑方式下时短扫</p> <p>触摸： 从顶部边缘向下短扫。</p> <p>鼠标操作： 将指针移至屏幕的顶部边缘。</p> <p>功能： 显示隐藏的标题栏。</p> <p>在计算机处于平板电脑方式下时长扫</p> <p>触摸： 从顶部边缘扫入，直扫至底部边缘。</p> <p>鼠标操作： 从屏幕的顶部边缘，单击并按住指针，将其移至屏幕底部，然后松开。</p> <p>功能： 关闭当前的应用程序。</p> <p>注： 仅在 Windows 10 操作系统中支持该手势。</p>

有关使用多点触控式屏幕的提示

- 多点触控式屏幕是一块覆有塑料薄膜的玻璃面板。请勿在屏幕上施力或放置任何金属物体，因为这样做可能会损坏触摸屏或导致其发生故障。
- 请勿使用指甲、带手套的手指或非生物物体在屏幕上进行输入。
- 定期校准手指输入的准确性可避免产生偏差。

有关清洁多点触控式屏幕的提示

- 先关闭计算机，然后再清洁多点触控式屏幕。
- 请使用干燥的无绒软布或脱脂棉去除多点触控式屏幕上的指纹或灰尘。请勿在布上使用溶剂。
- 通过上下移动轻轻地擦拭屏幕。请勿在屏幕上施力。

使用特殊键

计算机上有若干特殊键，可帮助您更轻松、更有效地工作。



1 数字小键盘

您可以使用此数字小键盘来快速输入数字。



2 Windows 徽标键


按 **Windows** 徽标键可打开“开始”菜单。关于将 **Windows** 徽标键与其他键组合使用的信息，请参阅 **Windows** 操作系统的帮助信息系统。



3 4 Fn 键和功能键

可通过执行以下操作，在“键盘属性”窗口中配置 **Fn** 键和功能键：


1. 转到“控制面板”，然后将其视图从“类别”改为“大图标”或“小图标”。
2. 单击**键盘**。在“键盘属性”窗口中，单击 **Fn 和功能键** 选项卡。
3. 选择您首选的选项。


-  +  在标准的 **F1 - F12** 功能和每个键上印有图标的特殊功能之间切换按键功能。**Fn** 锁定指示灯熄灭后，可使用缺省功能。可在“键盘属性”窗口中更改缺省功能。

-  使扬声器静音或取消静音。

如果静音后关闭计算机，则再次开启计算机时仍将保持静音。要开启声音，请按  或 。

-  降低扬声器音量。


-  提高扬声器音量。

-  使麦克风静音或取消静音。

-  使计算机显示屏变暗。

-  使计算机显示屏变亮。

-  管理外接显示器。


-  启用或禁用内置的无线功能部件。


- 

– 对于 **Windows 7**：打开控制面板。

– 对于 **Windows 10**：打开“设置”窗口。

-  对于 **Windows 10**，启用或禁用内置的蓝牙功能部件。

-  打开“键盘设置”页面。

-  对于 **Windows 10**，该键将调用您自行定义的功能。如果未定义功能，请按此键打开 **Cortana** 个人助理。

要定义或更改 **F12** 键的操作，请执行以下操作：







1. 打开 **Lenovo Settings** 程序。请参阅第 12 页“访问 **Lenovo** 程序”。

2. 单击“输入”图标 。

3. 找到**键盘：用户定义的键**部分，并按照屏幕上的说明完成设置。

在**输入**页面上，还可与 **F12** 一起定义组合键（如 **Shift+F12**、**Alt+F12** 或 **Ctrl+F12**）的不同功能。

组合键

-  +  打开计算器。
-  +  使计算机进入睡眠方式。
-  +  打开“截图工具”程序。
- **Fn+空格键**：如果您的计算机支持键盘背光，请按 **Fn+空格键** 在不同键盘背光状态（关、低或高）之间切换。

注：如果计算机装有 **Lenovo Settings 3.0** 程序或更高版本，则键盘背光有四种方式：**熄灭、低亮度、高亮度和自动亮度**。

- **Fn+B**：此组合键与传统外接键盘上的 **Break** 键功能相同。
- **Fn+K**：此组合键与传统外接键盘上的 **ScrLK** 或 **Scroll Lock** 键功能相同。
- **Fn+P**：此组合键与传统外接键盘上的 **Pause** 键功能相同。
- **Fn+S**：此组合键与传统外接键盘上的 **SysRq** 键功能相同。
- **Fn+4**：按 **Fn+4** 使计算机进入睡眠方式。要唤醒计算机，请按任意键或电源按钮。

使用 ThinkPad 指针设备

本节介绍如何使用 **ThinkPad** 指针设备。

ThinkPad 指针设备概述

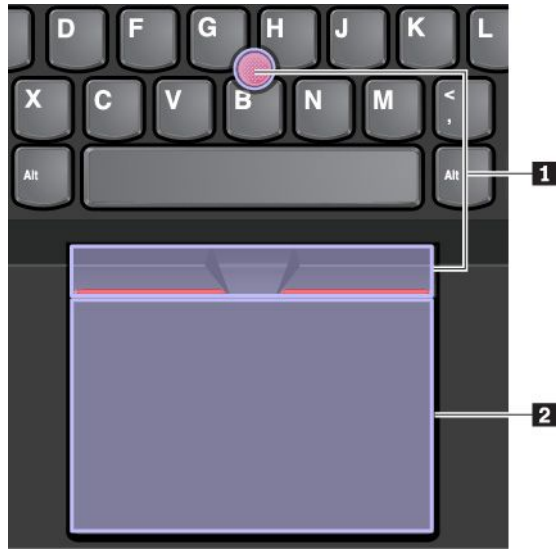
通过 **ThinkPad** 指针设备可执行传统鼠标的的所有功能，如指点、单击和滚动。使用 **ThinkPad** 指针设备还可以执行多种触摸手势，如旋转和放大或缩小。

ThinkPad 指针设备由以下设备组成：

1 TrackPoint 指点设备

2 轨迹板

注：由于型号的差异，您的 **TrackPoint** 指针设备和轨迹板可能看上去与本主题中的插图有所不同。



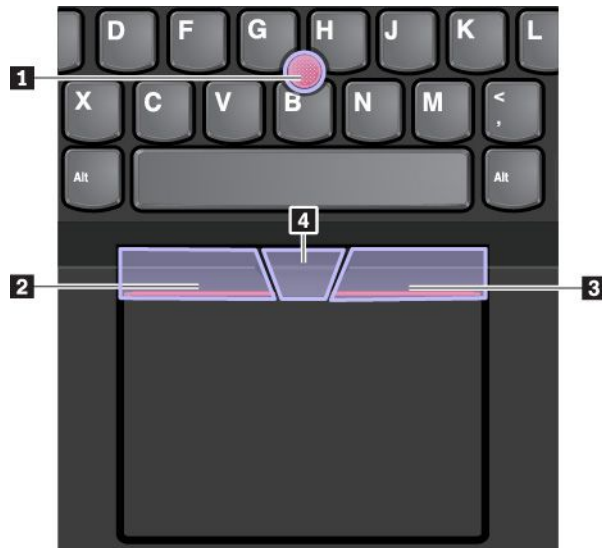
缺省情况下，TrackPoint 指点设备和轨迹板处于活动状态，已启用触摸手势。要更改设置，请参阅第 24 页“定制 ThinkPad 指针设备”。

使用 TrackPoint 指针设备

通过 TrackPoint 指点设备可执行传统鼠标的功能，如指点、单击和滚动。

TrackPoint 指点设备由以下组件组成：

- 1 指点杆
- 2 左单击按键（主单击按键）
- 3 右单击按键（辅助单击按键）
- 4 滚动条



要使用 TrackPoint 指针设备，请参阅以下说明：

注：将手放在输入位置，用食指或中指向指点杆上的防滑小红帽施力。使用任意一只手的拇指按左单击按键或右单击按键。

- **指点**

使用指点杆 **1** 在屏幕上移动指针。要使用指点杆，请在平行于键盘的任意方向上向指点杆上的防滑小红帽施力。指针会相应地移动，但指点杆本身不移动。指针移动的速度取决于向指点杆施加的压力程度。

- **左键单击**

按左单击按键 **2** 以选择或打开某项。

- **右键单击**

按右单击按键 **3** 以显示快捷菜单。

- **滚动**

滚动按住点状滚动条 **4**，同时在垂直或水平方向上向指点杆施力。然后可以滚动浏览文档、Web 站点或应用程序。

使用轨迹板

整个轨迹板表面可感知手指触摸和移动。可使用轨迹板执行传统鼠标的指点、单击和滚动功能。

轨迹板可分为两个区域：

1 左单击区域（主单击区域）

2 右单击区域（辅助单击区域）



要使用轨迹板，请参阅以下说明：

- **指点**

用一根手指在轨迹板表面滑动以相应地移动指针。

- **左键单击**

按左单击区域 **1** 以选择或打开某项。

还可用一根手指点击轨迹板表面上的任意位置以执行左键单击操作。

- **右键单击**

按右单击区域 **2** 以显示快捷菜单。

还可用两根手指点击轨迹板表面上的任意位置以执行右键单击操作。

- **滚动**

将两根手指放在轨迹板上，沿垂直或水平方向移动手指。可通过此操作滚动浏览文档、Web 站点或应用程序。确保两根手指彼此稍稍分开。

还可在轨迹板上执行多种触摸手势。有关使用触摸手势的信息，请参阅第 23 页“使用轨迹板触摸手势”。

如果轨迹板表面沾染了油渍，请先关闭计算机。然后用蘸有温水或计算机清洁剂的无绒软布，轻轻擦拭轨迹板表面。

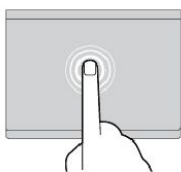
使用轨迹板触摸手势

整个轨迹板表面可感知手指触摸和移动。可使用轨迹板执行与使用传统鼠标时相同的指点和单击操作。还可以使用轨迹板执行多种触摸手势。

以下部分介绍某些常用的触摸手势，如点击、拖动和滚动。有关更多手势，请参阅 ThinkPad 指针设备的帮助信息系统。

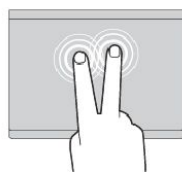
注：

- 在使用两根或更多手指时，务必使手指略微分开。
- 如果从 TrackPoint 指点设备完成上一项操作，则某些手势不可用。
- 某些手势仅在使用某些应用时可用。
- 根据型号的差异，您的计算机上的轨迹板可能看上去与本节中的插图有所不同。



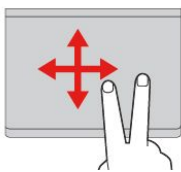
点击

用一根手指点击轨迹板上的任意位置可选择或打开某个项目。



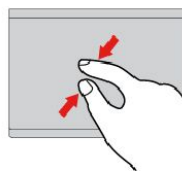
用两根手指点击

用两根手指点击轨迹板上的任意位置以显示快捷菜单。



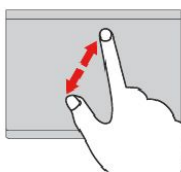
用两根手指滚动

将两根手指放在轨迹板上，沿垂直或水平方向移动手指。可通过此操作滚动浏览文档、Web 站点或应用程序。



两指缩小

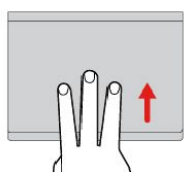
将两根手指放在轨迹板上并合拢以缩小。



两指放大

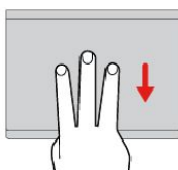
将两根手指放在轨迹板上并分开以放大。

仅在 Windows 10 操作系统中支持以下触摸手势。



三根手指向上轻扫

将三根手指放在轨迹板上，然后向上移动这三根手指可打开任务视图，查看所有打开的窗口。



三根手指向下轻扫

将三根手指放在轨迹板上，然后向下移动这三根手指可显示桌面。

定制 ThinkPad 指针设备

可定制 ThinkPad 指针设备，以使您可更舒适高效地使用它。例如，可选择启用 TrackPoint 指点设备和/或轨迹板。还可禁用或启用触摸手势。

要定制 ThinkPad 指针设备，请执行以下操作：

1. 转到“控制面板”。
2. 以“大图标”或“小图标”方式查看“控制面板”。单击鼠标。随后将显示“鼠标属性”窗口。
3. 在“鼠标属性”窗口中，按照屏幕上的说明完成定制。

更换指点杆上的小红帽

指点杆顶端的小红帽 **1** 是可拆卸的。使用小红帽一段时间后，可能需考虑将其更换为新的小红帽。

注：

- 确保使用有沟槽 **a** 的小红帽，如下图所示。
- 由于型号的差异，您的键盘可能看上去与本主题中的插图有所不同。



电源管理

本节介绍如何使用交流电源和电池电源在性能和电源管理之间达到最佳平衡。

使用交流电源适配器

运行计算机所需的电力可由电池或交流电提供。使用交流电源时，电池将自动充电。

您的计算机附带有交流电源适配器和电源线。

- 交流电源适配器：转换交流电，供笔记本电脑使用。
- 电源线：连接交流电源插座和交流电源适配器。

连接交流电源适配器

要将计算机连接到交流电源，请确保按顺序执行以下步骤：

注意：使用不合适的电源线可能会严重损坏计算机。

1. 将电源线连接到交流电源适配器。
2. 将交流电源适配器连接到计算机的电源接口。
3. 将电源线连接到电源插座上。

使用交流电源适配器的技巧

- 不使用交流电源适配器时，请将其从电源插座上拔下。
- 将电源线连接到交流电源适配器变压器时，请勿将电源线紧绕在变压器上。

使用电池

如果远离电源插座使用计算机，则依靠电池电量维持计算机的运行。不同的计算机组件耗电量的速度也各不相同。使用的高耗电组件越多，电池电量消耗得越快。

使用 **ThinkPad** 电池，不用插电即可运行更长时间。移动性使工作发生了巨变，无论身在何处都能工作。使用 **ThinkPad** 电池，您可以不受电源插座的制约，更长时间地工作。

检查电池状态

将指针移至 **Windows** 通知区域中的电池状态图标可检查电池状态。电池状态图标显示剩余电池电量的百分比以及必须为电池充电之前可使用计算机多久。

电池电量的消耗速度决定了两次充电之间计算机电池可使用多长时间。由于每个计算机用户有各自的习惯和需求，因此很难预测电池可以持续多久。电池的持续时间主要取决于两个主要因素：

- 开始工作时电池中存储了多少电量
- 您使用计算机的方式，例如：
 - 访问存储驱动器的频率
 - 为计算机显示屏设置的亮度
 - 使用无线功能的频率

启用 Windows 7 操作系统中的电池警报

对于 **Windows 7** 操作系统，可对计算机进行配置，让其在电池电量低于一定程度时做三件事：发出警报、显示消息并关闭计算机显示屏。

要启用电池警报，请执行以下操作：

1. 启动 **Power Manager** 程序。请参阅第 12 页“访问 **Lenovo** 程序”。
2. 单击全局电源设置选项卡。
3. 为电量不足警报或电量严重不足警报设置电量的百分比和要执行的操作。

注：如果计算机因电池电量不足而进入睡眠或休眠方式，但未显示警报消息，那么在计算机恢复时将显示该消息。要恢复正常运行，请在显示该消息时单击**确定**。

给电池充电

发现电池剩余电量较低时，请为电池充电或将电池更换为充满电的电池。

如果方便使用交流电源插座，请将计算机连接到交流电源。电池完全充满电大约需要**4至8**小时。实际充电时间取决于电池大小、物理环境以及是否正在使用计算机。随时可通过**Windows**通知区域中的电池状态图标，检查电池充电状态。

注：为了最大限度地延长电池的寿命，如果剩余电量大于**95%**，则计算机不会开始为电池充电。

有关电池充电的提示

- 为电池充电之前，确保电池温度低于**10°C (50°F)**。
- 以下任一情况下，请给电池充电：
 - 安装了新电池。
 - 剩余电量的百分比很低。
 - 长期未使用电池。

最大限度地延长电池寿命

要最大限度地延长电池的寿命，请执行以下操作：

- 将电池用到电量耗尽。
- 在使用电池前应给电池重新充足电。可从**Windows**通知区域中的电池状态图标中查看电池是否充满电。
- 始终使用节能方式等电源管理功能。

管理电池电量

要在性能与节能之间达到最佳的平衡，请调整电源计划设置。要调整电源计划设置，请执行以下操作：

1. 转到“控制面板”，然后将其视图从“类别”改为“大图标”或“小图标”。
2. 单击**电源选项**。
3. 按屏幕上的指示信息进行操作。

需要更多信息，请参阅**Windows**帮助信息系统。

节能方式


随时均可使用以下几种方式节电。本节介绍其中每种方式，并给出有效使用电池电量的提示。

- **屏幕空白方式（仅针对 Windows 7）**

计算机显示屏需要消耗大量电池电量。要进入屏幕空白方式，请右键单击**Windows**通知区域中的电池状态图标，然后选择**关闭显示屏电源**。
- **睡眠方式**

在睡眠方式下，首先将工作保存到内存，然后关闭存储驱动器和计算机显示屏。唤醒计算机后，几秒钟内即还原您的工作。

要使计算机进入睡眠方式，请执行以下操作：

- 对于 Windows 7：打开“开始”菜单，然后单击**关机**按钮旁的箭头。从所显示的菜单中单击**睡眠**。
- 对于 Windows 10：打开“开始”菜单，单击  **电源**，然后单击**睡眠**。

• 休眠方式

使用此方式，不必保存文件或退出任何正在运行的程序即可完全关闭计算机。计算机进入休眠方式后，所有打开的程序、文件夹和文件将保存到存储驱动器，然后关闭计算机。

要使计算机进入休眠方式，请执行以下操作：

- 对于 Windows 7：打开“开始”菜单，然后单击**关机**按钮旁的箭头。从所显示的菜单中单击**休眠**。
- 对于 Windows 10：先定义电源按键的功能，然后按电源按键以使计算机进入休眠方式。

如果在禁用唤醒功能后让计算机进入休眠方式，则计算机完全不消耗电量。缺省情况下禁用唤醒功能。如果在启用唤醒功能后让计算机进入休眠方式，则计算机消耗少许电量。

要启用唤醒功能，请执行以下操作：

1. 打开“控制面板”，按“类别”查看“控制面板”，然后单击**系统 and 安全性**。
2. 单击**管理工具**。
3. 双击**任务调度程序**。如果提示您输入管理员密码或对密码进行确认，请输入密码或进行确认。
4. 从左窗格中，选择要启用唤醒功能的任务文件夹。这时会显示已调度的任务。
5. 单击某个已调度的任务，然后单击**条件**选项卡。
6. 在**电源**下，选择**唤醒计算机运行此任务**。

• 关闭无线

不使用无线功能部件（如蓝牙或无线局域网）时，请将其关闭以节省电量。

有线以太网连接

借助以太网线缆，可通过计算机上的以太网接口将计算机连接到本地网络。

以太网接口有两个网络状态指示灯。当绿色指示灯点亮时，表示计算机已连接到局域网。当黄色指示灯闪烁时，表示正在传输数据。

注：如果将计算机连接到一个受支持的扩展坞，请使用扩展坞上的以太网接口，而不要使用计算机上的接口。



危险

计算机有一个以太网接口。为避免电击危险，请勿将电话线连接到以太网接口。

无线连接

不使用线缆而仅通过无线电波传输数据称为无线连接。

使用无线局域网连接

无线局域网（LAN）可覆盖面积相对较小的一片区域，如办公大楼或住宅。基于 **802.11** 标准的设备可连接到此类网络。

您的计算机附带内置无线网卡，此网卡可帮助您建立无线连接并监视连接状态。

要建立无线局域网连接，请执行以下操作：

1. 开启无线功能。请参阅第 **18** 页“使用特殊键”。
2. 单击 **Windows** 通知区域中的无线网络连接状态图标。随后将显示可用无线网络的列表。
3. 双击某个网络以连接到该网络。如果需要，请提供必要信息。

当位置发生变化时，计算机自动连接到可用和已记住的无线网络。如果可用的无线网络受保护，请提供所需的密码。需要更多信息，请参阅 **Windows** 帮助信息系统。

使用无线局域网功能部件的技巧

要使无线连接达到最佳状态，请遵循以下准则：

- 放置计算机时，尽可能减少其与无线局域网接入点之间存在的障碍物。
- 将计算机外盖打开至略大于 **90** 度。

检查无线局域网连接状态

可通过 **Windows** 通知区域中的无线网络连接状态图标，检查无线局域网连接状态。其中包含的信号条越多，信号越强。

对于 **Windows 7** 操作系统，也可通过 **Windows** 通知区域中的 **Access Connections** 标尺检查无线局域网连接状态。其中包含的信号条越多，信号越强。

使用无线广域网连接

无线广域网（WAN）使用蜂窝网络传输数据，通过它可在远程公共或专用网络上建立无线连接。通过使用无线服务供应商维护的多个天线站点或卫星系统，这些连接可以覆盖一个广大的地理区域。

某些 **ThinkPad** 笔记本计算机装有无线广域网卡，此网卡采用某些无线广域网技术，如 **1xEV-DO**、**HSPA**、**3G**、**GPRS** 或 **LTE**。通过使用无线广域网卡，可建立无线广域网连接。

注：在某些国家或地区，由经过授权的服务供应商提供无线广域网服务。

有关使用无线广域网功能部件的提示

要使无线连接达到最佳状态，请遵循以下准则：

- 使计算机远离身体。
- 将计算机放在平坦的表面上，然后将计算机显示屏打开至略大于 **90** 度。
- 将计算机放在远离水泥墙或砖墙的地方，否则可能会减弱蜂窝信号。
- 最佳接收位置是窗户旁边或其他手机接收信号最强的位置。

检查无线广域网连接状态

可通过 **Windows** 通知区域中的无线网络连接状态图标，检查无线广域网连接状态。其中包含的信号条越多，信号越强。

在 Windows 7 操作系统中，也可通过 Windows 通知区域中的 Access Connections 标尺检查无线广域网连接状态。其中包含的信号条越多，信号越强。

使用蓝牙连接



蓝牙可连接相互距离较短的设备。蓝牙常用于以下情况：

- 将外围设备连接到计算机
- 在手持设备和个人计算机间传输数据
- 远程控制设备（如移动电话）以及与设备通信

根据型号的不同，您的计算机可能支持蓝牙功能。要通过蓝牙功能传输数据，请执行以下操作：

注：建议不要同时使用计算机的无线功能部件（802.11 标准）与蓝牙选件。否则，数据传输速度会延迟，并且无线功能部件的性能会下降。

1. 确保启用了蓝牙功能。

- 对于 Windows 7：按蓝牙控制键 ，然后开启蓝牙功能。
- 对于 Windows 10：执行以下任意操作：
 - 按蓝牙控制键 ，然后开启蓝牙功能。
 - 打开“开始”菜单，然后单击设置 → 网络和 Internet → 飞行模式。启用蓝牙功能。

2. 右键单击您要发送的数据。

3. 选择**发送至** → **蓝牙设备**。

4. 选择某个蓝牙设备，然后按屏幕上的说明进行操作。

需要更多信息，请参阅 Windows 帮助信息系统和蓝牙设备的帮助信息系统。

使用 NFC 设备

根据型号的不同，您的计算机可能配有近场通信（NFC）功能。NFC 是一种高频短距离无线通信技术。使用 NFC，可在几厘米或几英寸的距离内在您的计算机与其他支持 NFC 的设备之间建立无线电通信。

本节说明如何将计算机与 NFC 设备配对。有关数据传输的更多信息，请参阅 NFC 设备的文档。

注意：

- 手持 NFC 卡片之前，请接触一下金属制的桌子或接地的金属物体。否则，您身上带有的静电可能会损坏卡片。
- 数据传输期间，请勿使计算机或支持 NFC 的智能手机进入睡眠方式，否则，数据可能会受损。

启用 NFC 功能

缺省情况下，已启用 NFC 功能。如果禁用了计算机的 NFC 功能，则执行以下操作以启用 NFC 功能：

• 对于 Windows 7：

1. 启动 ThinkPad Setup 程序。请参阅第 68 页“配置 ThinkPad Setup”。
2. 选择 Security → I/O Port Access。

3. 将 **NFC device** 选项设置为 **Enabled**。

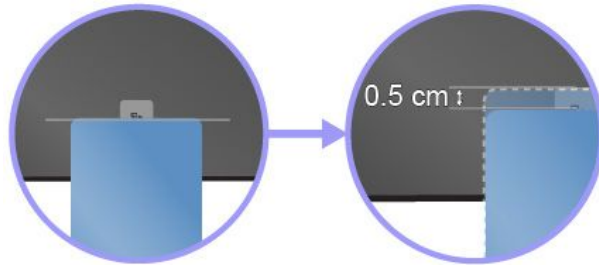
• 对于 **Windows 10**：

1. 打开“开始”菜单，然后单击 **设置** → **网络和 Internet** → **飞行模式**。
2. 关闭飞行模式。
3. 开启 **NFC** 功能。

将计算机与 NFC 卡配对

开始前，请确保卡片采用 **NFC** 数据交换格式（**NDEF**），否则无法检测到该卡片。然后执行以下操作：

1. 将卡片紧贴 **NFC** 标签上方放置，如图所示。将卡片较短的一边与 **NFC** 标签中心的水平延长线对齐。
2. 慢慢地将卡片向计算机显示屏的方向移动 **0.5 厘米（0.20 英寸）**。然后，使卡片停留几秒，直到提示您已成功检测到卡片。



将计算机与支持 NFC 的智能手机配对

开始前，请确保智能手机屏幕一面朝上。然后执行以下操作：

1. 将智能手机紧贴 **NFC** 标签上方放置，如图所示。将智能手机较短的一边与 **NFC** 标签中心的水平延长线对齐。
2. 慢慢地将智能手机向计算机显示屏的方向移动 **5 厘米（1.97 英寸）**。然后，使智能手机停留几秒，直到提示您已成功检测到智能手机。



使用飞行模式

Windows 10 操作系统中支持飞行模式。如果启用飞行模式，则将禁用所有无线功能部件。

要启用或禁用飞行模式，请执行以下操作：

1. 打开“开始”菜单。
2. 单击 **设置** → **网络和 Internet** → **飞行模式**。
3. 滑动 **飞行模式** 控件以将其开启或关闭。

使用音频功能部件

您的计算机配备了以下各项：

- 音频接口，直径为 **3.5 毫米 (0.14 英寸)**
- 麦克风
- 扬声器

计算机还配备有音频芯片，使您能享受各种多媒体音频功能，如以下各项：

- 符合高清晰度音频规范
- 播放 **MIDI** 和 **MP3** 文件
- 录制和播放 **PCM** 和 **WAV** 文件
- 从各种音源（如连接的耳麦）录制声音

以下列表说明连接到计算机接口或扩展坞接口的音频设备的受支持功能。

- **具有 3.5 毫米 (0.14 英寸) 4 极插头的耳麦：**耳机和麦克风功能
- **传统耳机：**耳机功能

注：不支持传统麦克风。

使用摄像头

根据型号的不同，您的计算机可能配有传统摄像头或红外摄像头。

本节提供有关如何使用摄像头的基本说明。

使用传统摄像头

使用传统摄像头可拍摄照片和录制视频。

要启动摄像头，请执行以下操作：

- **对于 Windows 7：**启动 **Communications Utility** 程序。请参阅第 12 页“访问 Lenovo 程序”。
- **对于 Windows 10：**打开“开始”菜单，然后单击**相机**。

启动摄像头后，指示灯亮起绿色，表示正在使用摄像头。

还可以将传统摄像头用于其他提供摄影、视频拍摄和视频会议等功能的程序。要将摄像头用于其他程序，请打开其中一个程序，然后启动摄影、视频捕获或视频会议功能。然后，将自动启动摄像头，并且绿色的摄像头状态指示灯亮起。需要如何将摄像头用于某个程序的更多信息，请参阅该程序的帮助信息系统。

您可以根据需要来配置摄像头设置，如调整视频输出的质量。

要配置摄像头设置，请执行以下操作：

- **对于 Windows 7：**启动 **Communications Utility** 程序并根据需要配置摄像头设置。

- 对于 Windows 10：执行以下某项操作：

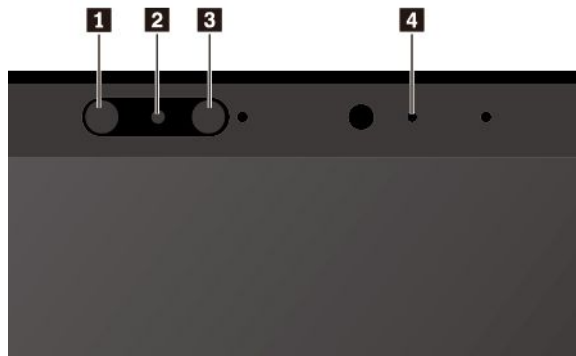
- 打开摄像头应用，然后单击右上角的设置图标。按屏幕上的说明配置所需的摄像头设置。
- 打开“开始”菜单，然后单击 **Lenovo Settings** → **摄像头**。按屏幕上的说明配置摄像头设置。

使用红外摄像头

注：仅在 Windows 10 操作系统中支持红外摄像头。

红外摄像头可提供一种私有、安全的计算机登录方式，支持您通过面部认证来登录。在红外摄像头上设置了面部认证功能后，您即可通过面部扫描解锁计算机，而无需使用密码。

红外摄像头具有以下组件：



1 3 红外发光二极管 (LED)

红外 LED 发出红外光。肉眼通常看不见红外光。

2 红外摄像头镜头

红外摄像头镜头用于创建用户面部图像。

4 摄像头指示灯

当摄像头指示灯点亮时，表示红外摄像头正处于识别模式。

要设置红外摄像头以用于面部认证，请执行以下操作：

1. 打开“开始”菜单，然后单击 **设置** → **帐户** → **登录选项**。
2. 按照屏幕上的说明创建个人识别号码 (PIN)。
3. 单击 **面部识别** 下的 **设置按钮**。然后单击 **入门**。
4. 输入您先前设置的 PIN，随即将启动摄像头预览。
5. 将计算机横向放置（摄像头在顶部），让脸部正对红外摄像头。扫描过程中与红外摄像头前端保持大约 30 厘米到 75 厘米（11.8 英寸到 29.5 英寸）的距离。预览图像下的进度条可显示进度。

您可以单击 **提高识别能力**，以改进图像。然后，Windows Hello 便可以在不同光照条件下或在您的面容改变时识别您。

要使用红外摄像头解锁计算机，请执行以下操作：

1. 将计算机横向放置（摄像头在顶部），让脸部正对红外摄像头。与红外摄像头前端保持大约 **30 厘米到 75 厘米（11.8 英寸到 29.5 英寸）** 的距离。
2. 按照屏幕上显示的说明进行操作，确保您处于正中位置并直视摄像头。当程序识别出您的面部后，将解锁屏幕并自动登录到 **Windows** 操作系统。

使用介质卡或智能卡

您的计算机配有多媒体卡插槽。根据型号的不同，您的计算机可能还具有智能卡插槽。

支持的介质卡类型

计算机上的多媒体读卡器仅支持以下介质卡：

注：您的计算机不支持 **SD** 卡的可记录介质的内容保护（**CPRM**）功能。

- **MultiMediaCard (MMC)**
- **安全数字 (SD) 卡**
- **安全数字扩展容量 (SDXC) 卡**
- **安全数字高容量 (SDHC) 卡**

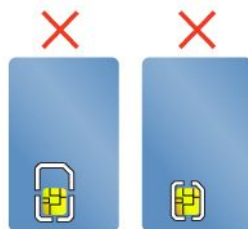
支持智能卡类型

可使用智能卡进行认证、数据存储和应用程序处理。在大型组织中，还可使用智能卡为单点登录（**SSO**）提供强有力的安全认证保障。计算机上的智能卡读卡器仅支持以下规格的智能卡：



- 长：**85.60 毫米（3.37 英寸）**
- 宽：**53.98 毫米（2.13 英寸）**
- 厚：**0.76 毫米（0.03 英寸）**

注意：不支持有开口的智能卡。请勿将此类智能卡插入您计算机上的智能卡读卡器中。否则，可能会损坏读卡器。



安装介质卡或智能卡

注意：开始安装卡之前，请碰一下金属桌面或接地的金属物体。这样可减少您身上的静电。静电可能会损坏该卡。

要安装该卡，请执行以下操作：

1. 找到卡所对应类型的插槽。请参阅第 1 页“计算机控制装置、接口和指示灯”。
2. 确保卡的方向正确无误：
 - 对于介质卡：金属触点面朝下并指向卡插槽。
 - 对于智能卡：金属触点面朝上并指向卡插槽。
3. 用力将卡按入卡插槽。

如果安装的介质卡或智能卡未启用即插即用功能，请执行以下操作以启用该功能：

1. 转到“控制面板”。
2. 按“类别”查看“控制面板”。单击**硬件和声音**。
3. 单击**设备管理器**。如果提示您输入管理员密码或对密码进行确认，请输入密码或进行确认。
4. 从**操作**菜单中，选择**添加旧硬件**。这样会启动“添加硬件向导”。
5. 按屏幕上的指示信息进行操作。

取出介质卡或智能卡

注意：

- 取出卡之前，请先停用该卡。否则，卡上的数据可能会损坏或丢失。
- 与介质卡或智能卡往返传输数据时，在数据传输完成之前请勿使计算机进入睡眠或休眠方式；否则，数据可能会遭到破坏。
- 当计算机处于睡眠方式或休眠方式时，请勿取出卡。否则，尝试恢复运行时系统可能会不响应。

要取出卡，请执行以下操作：

1. 单击 **Windows** 通知区域中的三角形图标以显示隐藏的图标。然后，右键单击**安全删除硬件并弹出媒体**图标。
2. 选择相应项，从 **Windows** 操作系统中弹出该卡。
3. 按动卡，使其从计算机中弹出。
4. 取出卡并妥善保存以备将来使用。

注：如果在从 **Windows** 操作系统中弹出卡后未从计算机中取出卡，该卡也无法再访问。要访问该卡，必须先将其取出，然后再次插入。

使用外接显示器

本节说明如何连接外接显示器、选择显示方式和更改显示器设置。

您可以使用外接显示器（如投影仪或显示器）进行演示或扩展工作空间。

如果外接显示器支持以下视频分辨率，则您的计算机也支持该分辨率。

- 对于连接到 **USB-C** 接口的外接显示器，可达 **4096 x 2304 像素/60 Hz**
- 对于连接到 **HDMI** 接口的外接显示器，可达 **4096 x 2160 像素/24 Hz** 或 **3840 x 2160 像素/30 Hz**

需要外接显示器的更多信息，请参阅外接显示器附带的手册。

连接外接显示器

可以使用有线显示器或无线显示器。可通过线缆将有线显示器连接到视频接口，如 HDMI 接口和 USB-C 接口。可通过 Miracast® 功能添加无线显示器。

• 连接有线显示器

注：连接外接显示器时，需要使用具有铁氧体磁芯的视频接口线缆。

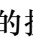
1. 将外接显示器连接到计算机上的相应视频接口，如 HDMI 接口或 USB-C 接口。
2. 将外接显示器连接到电源插座。
3. 开启外接显示器。

如果您的计算机无法检测到外接显示器，请右键单击桌面，然后单击**屏幕分辨率/显示设置** → **检测**。

• 在 Windows 10 操作系统上连接无线显示器


注：要使用无线显示器，请确保您的计算机和外接显示器都支持 Miracast 功能。

请执行以下任意操作：

- 打开“开始”菜单，然后单击**设置** → **设备** → **已连接设备** → **添加设备**。
- 单击 Windows 通知区域中的操作中心图标 。单击**连接**。选择无线显示器，然后按屏幕上的说明进行操作。

需要更多信息，请参阅 Windows 帮助信息系统。

选择显示方式

可以在计算机显示屏、外接显示器或同时在这二者上显示您的桌面和应用程序。要选择视频输出显示方式，请按显示方式切换键 ，然后选择首选显示方式。

显示方式有四种：

• 断开连接：仅在计算机显示屏上显示视频输出。

注：根据情况，您可能会看到**断开连接**、**仅电脑屏幕**、**仅计算机**或**断开投影仪连接**。

- **复制**：在计算机显示屏和外接显示器上显示相同的视频输出。
- **扩展**：将计算机显示屏中的视频输出扩展到外接显示器上。您可以在这两个显示屏之间拖动和移动项目。
- **仅投影仪**：仅在外接显示器上显示视频输出。

注：根据情况，您可能会看到**仅投影仪**或**仅第二屏幕**。

如果以全屏方式显示使用 DirectDraw 或 Direct3D® 的程序，则仅主显示屏显示视频输出。

更改显示设置

可以更改计算机显示屏和外接显示器的设置。例如，可以定义哪个是主显示屏，哪个是辅助显示屏。还可以更改分辨率和方向。

要更改显示设置，请执行以下操作：

1. 右键单击桌面，然后选择**屏幕分辨率 (Windows 7)** 或 **显示器设置 (Windows 10)**。
2. 选择要配置的显示设置。

3. 根据需要更改显示设置。

注：如果设置的计算机显示屏分辨率高于外接显示器分辨率，则在外接显示器上只能显示部分屏幕。

携带计算机旅行

本主题提供可在您出行时帮助您使用计算机的信息。

使用以下旅行提示，以便在旅行中能更加自信和有效地携带计算机。

- 计算机通过机场安检站的 x 光机时，目光仍要停留在计算机上以防被盗。
- 可考虑携带一个电源适配器供飞机或汽车上使用。
- 如果您带了交流电源适配器，请从适配器中拔下交流电源线以免损坏电源线。

飞机上的旅行提示

如果将计算机带上飞机，请注意以下提示：

- 在飞机上，请注意您前面的座位。调整计算机显示屏的角度，确保您前方乘客后仰时不会碰到显示屏。
- 起飞时，务必关闭计算机或使其进入休眠方式。
- 如果要使用计算机或无线服务（如因特网和蓝牙），请在登机前与航空公司联系以了解服务的限制和可用性。如果飞机上限制使用配备无线功能部件的计算机，则必须遵照这些限制。

Windows 10 操作系统中支持飞行模式。飞行模式下禁用所有无线功能部件。

要启用飞行模式，请执行以下操作：

1. 打开“开始”菜单，然后单击**设置** → **网络和 Internet** → **飞行模式**。
2. 滑动**飞行模式**控件以开启它。

旅行必备附件

如果要出行至其他国家或地区，可能需要考虑携带适用于所前往的国家或地区的交流电源适配器。

要购买出行必备附件，请访问：

<http://www.lenovo.com/accessories>

第 3 章 增强计算机

本章提供如何使用硬件设备扩展计算机功能的说明。

查找 ThinkPad 选件

如果希望扩展您的计算机的能力，Lenovo 有许多硬件附件和升级产品能满足您的需要。这些选件包括内存条、存储设备、网卡、端口复制器或扩展坞、电池、电源适配器、键盘和鼠标等。

要订购 Lenovo 产品，请访问：

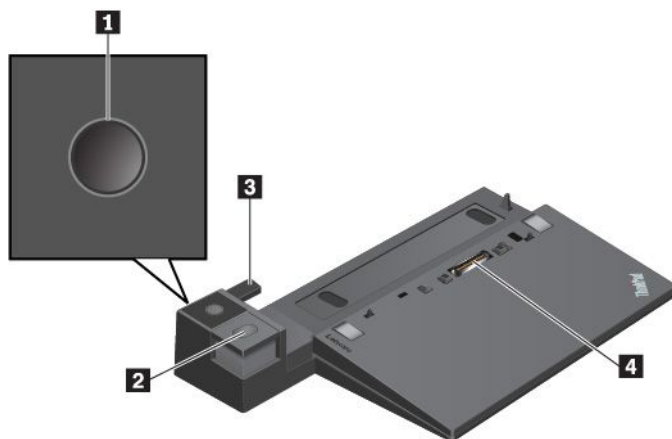
<http://www.lenovo.com/essentials>

ThinkPad Basic Dock、ThinkPad Pro Dock 和 ThinkPad Ultra Dock

本部分介绍如何使用 ThinkPad Basic Dock、ThinkPad Pro Dock 和 ThinkPad Ultra Dock。

控件、接口和指示灯

ThinkPad Basic Dock

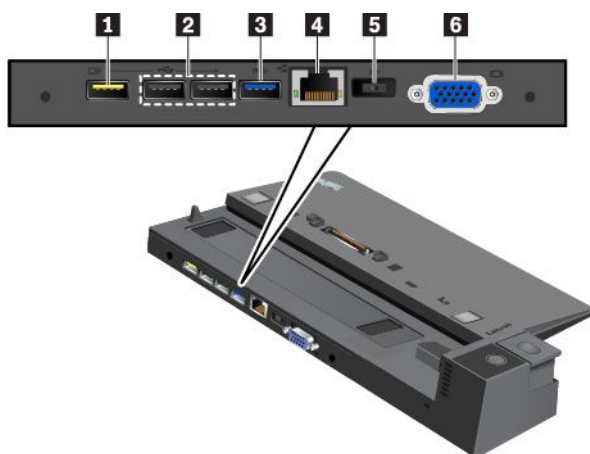


1 电源按键：按电源按键可打开或关闭计算机。

2 弹出按钮：按弹出按钮可从扩展坞上弹出计算机。

3 调整器：使用调整器作为导板以将计算机与扩展坞对齐。

4 扩展坞接口：将扩展坞连接到计算机。



1 Always On USB 2.0 接口：连接与 USB 兼容的设备，或为某些移动数字设备和智能手机充电。

2 USB 2.0 接口

3 USB 3.0 接口

连接与 USB 兼容的设备，如 USB 键盘、USB 鼠标、USB 存储设备或 USB 打印机。

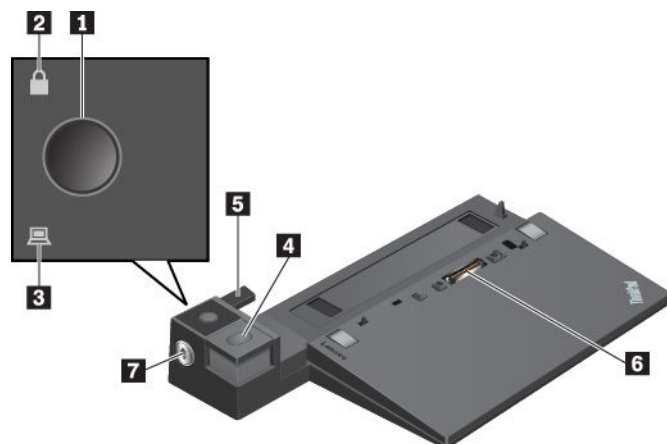
4 以太网接口：将扩展坞连接到以太局域网。

注：将计算机连接到扩展坞时，应始终使用扩展坞上的以太网接口或外接显示器接口。不要使用计算机上的接口。

5 交流电源接口：连接交流电源适配器。

6 VGA 接口：将计算机连接到与 VGA 兼容的视频设备，如 VGA 显示器。

ThinkPad Pro Dock



1 电源按键：按电源按键可打开或关闭计算机。

2 钥匙锁指示灯：当系统锁处于锁定位置时，此指示灯点亮。

3 扩展坞状态指示灯：当计算机正确连接到扩展坞时，此指示灯点亮。

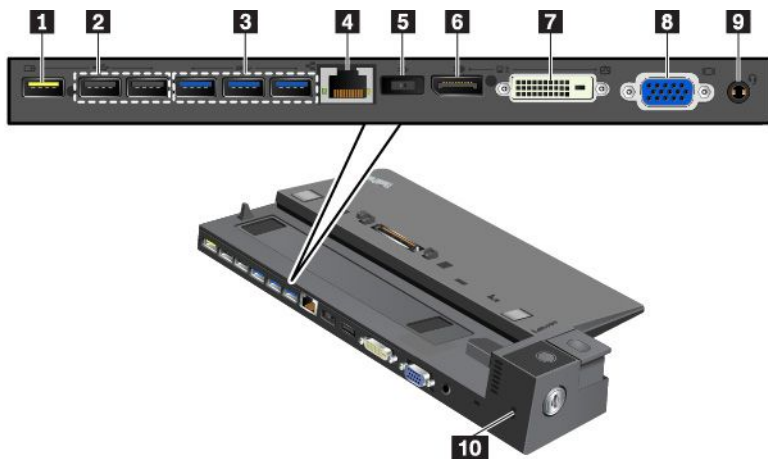
4 弹出按钮：按弹出按钮可从扩展坞上弹出计算机。

5 调整器：使用调整器作为导板以将计算机与扩展坞对齐。

6 扩展坞接口：将扩展坞连接到计算机。

7 系统锁：使用系统锁锁定或解锁弹出按钮。

- 当系统锁处于锁定位置时，将锁定弹出按钮，因而无法连接或卸下计算机。
- 当系统锁处于解锁位置时，将解锁弹出按钮，因而可连接或卸下计算机。



1 Always On USB 2.0 接口：连接与 USB 兼容的设备，或为某些移动数字设备和智能手机充电。

2 USB 2.0 接口

3 USB 3.0 接口

连接与 USB 兼容的设备，如 USB 键盘、USB 鼠标、USB 存储设备或 USB 打印机。

4 以太网接口：将扩展坞连接到以太网局域网。

注：将计算机连接到扩展坞时，应始终使用扩展坞上的以太网接口或外接显示器接口。不要使用计算机上的接口。

5 交流电源接口：连接交流电源适配器。

6 DisplayPort® 接口：连接使用 DisplayPort 接口的高性能显示器、直接驱动显示器或其他设备。

7 DVI 接口：连接支持数字视频接口（DVI）连接的显示器。

注：DVI 接口只提供数字接口。此接口只能用于支持 DVI 连接的计算机。

要连接 DVI 显示器，请执行以下操作：

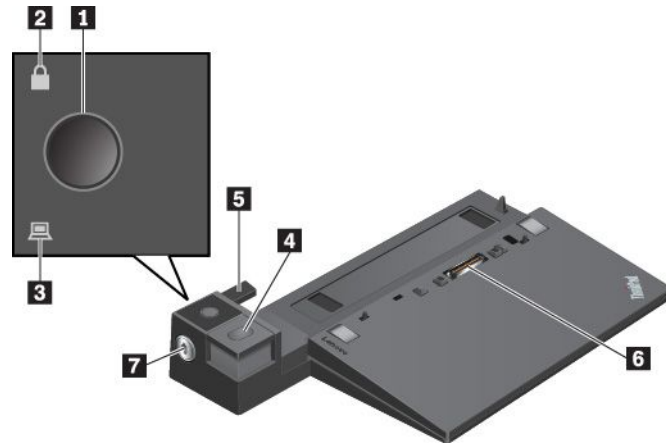
1. 关闭计算机。
2. 将 DVI 显示器连接到 DVI 接口。然后，将显示器连接到电源插座。
3. 开启 DVI 显示器，然后开启计算机。

8 VGA 接口：将计算机连接到与 VGA 兼容的视频设备，如 VGA 显示器。

9 音频接口：连接具有 3.5 毫米（0.14 英寸）4 极插头的耳机或耳麦。

10 安全锁插槽：要防止扩展坞失窃，请将扩展坞锁在书桌、工作台或其他非永久固定物上。请使用适合此安全锁插槽的安全钢缆锁。

ThinkPad Ultra Dock



1 电源按键：按电源按键可打开或关闭计算机。

2 钥匙锁指示灯：当系统锁钥匙处于锁定位置时，此指示灯点亮。

3 扩展坞状态指示灯：当计算机正确连接到扩展坞时，此指示灯点亮。

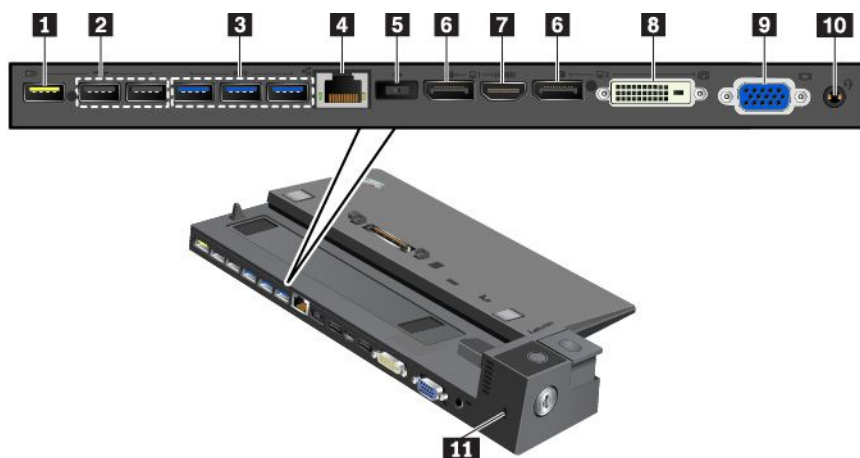
4 弹出按键：按弹出按键可从扩展坞上弹出计算机。

5 滑动调整器：使用滑动调整器作为导向器，在连接扩展坞时对准计算机上的扩展坞接口。

6 扩展坞接口：将扩展坞连接到计算机。

7 系统锁：使用系统锁锁定或解锁弹出按钮。

- 当系统锁处于锁定位置时，将锁定弹出按钮，因而无法连接或卸下计算机。
- 当系统锁处于解锁位置时，将解锁弹出按钮，因而可连接或卸下计算机。



1 Always On USB 2.0 接口：连接与 USB 兼容的设备，或为某些移动数字设备和智能手机充电。

2 USB 2.0 接口

3 USB 3.0 接口

连接与 USB 兼容的设备，如 USB 键盘、USB 鼠标、USB 存储设备或 USB 打印机。

4 以太网接口：将扩展坞连接到以太局域网。

注：将计算机连接到扩展坞时，应始终使用扩展坞上的以太网接口或外接显示器接口。不要使用计算机上的接口。

5 交流电源接口：连接交流电源适配器。

6 DisplayPort 接口：连接使用 DisplayPort 接口的高性能显示器、直接驱动显示器或其他设备。

7 HDMI 接口：连接兼容的数字音频设备或视频显示器，如 DVD 播放器或 HDTV。

8 DVI 接口：连接支持数字视频接口（DVI）连接的显示器。

注：DVI 接口只提供数字接口。此接口只能用于支持 DVI 连接的计算机。

要连接 DVI 显示器，请执行以下操作：

1. 关闭计算机。
2. 将 DVI 显示器连接到 DVI 接口。然后，将显示器连接到电源插座。
3. 开启 DVI 显示器，然后开启计算机。

9 VGA 接口：将计算机连接到与 VGA 兼容的视频设备，如 VGA 显示器。

10 音频接口：连接具有 3.5 毫米（0.14 英寸）4 极插头的耳机或耳麦。

11 安全锁插槽：要防止扩展坞失窃，请将扩展坞锁在书桌、工作台或其他非永久固定物上。请使用适合此安全锁插槽的安全钢缆锁。

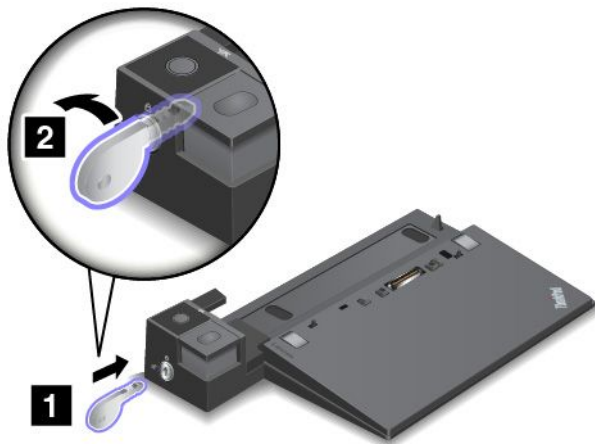
将扩展坞连接到计算机

注意：将计算机连接到扩展坞后，抬起组合件时请勿单独握住计算机。始终要握住整个组合件。否则，扩展坞可能会松脱。

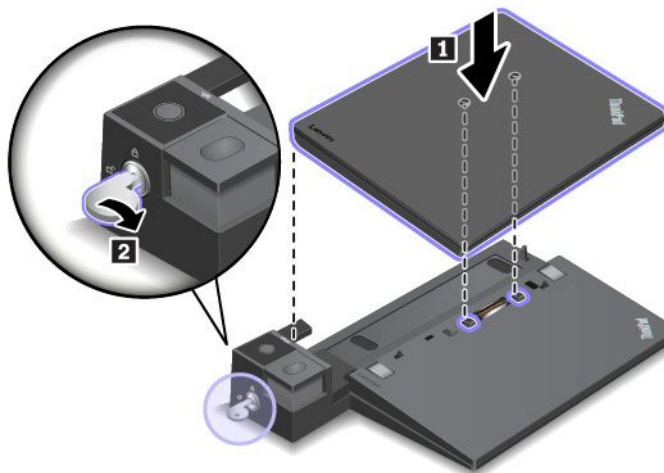
要将扩展坞连接到计算机，请执行以下操作：

注：ThinkPad Basic Dock 没有系统锁。

1. 从计算机上拔下所有线缆和设备。确保将系统锁定钥匙转至解锁位置（水平）。



2. 如图所示将计算机连接到扩展坞，直至听到咔嗒一声 **1**。将系统锁钥匙转至锁定位置（垂直） **2**。



3. 检查扩展坞状态指示灯。如果该指示灯熄灭，则计算机未成功连接到扩展坞。要解决此问题，请卸下再接回计算机。如果此问题仍然存在，则卸下再接回扩展坞的交流电源适配器。

注：如果将计算机连接到扩展坞，但未将扩展坞连接到交流电源，则计算机消耗电池电量。

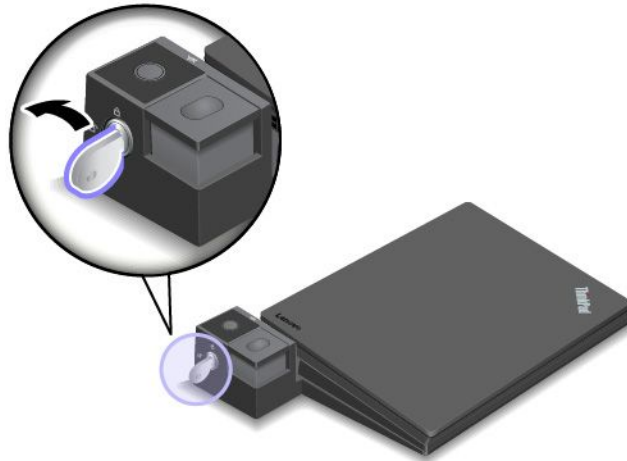
从计算机上卸下扩展坞

注意：将计算机连接到扩展坞后，抬起组合件时请勿单独握住计算机。始终要握住整个组合件。否则，扩展坞可能会松脱。

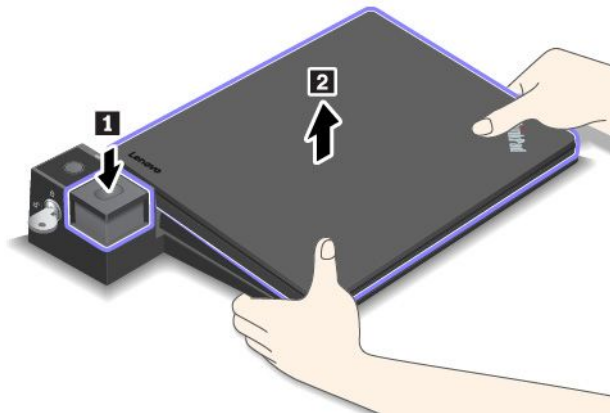
要从计算机上卸下扩展坞，请执行以下操作：

注：ThinkPad Basic Dock 没有系统锁。

1. 从计算机和扩展坞上拔下所有线缆和设备。
2. 将系统锁钥匙转至解锁位置（水平）。



3. 按弹出按钮以弹出计算机 **1**，然后握住计算机两侧以卸下它 **2**。

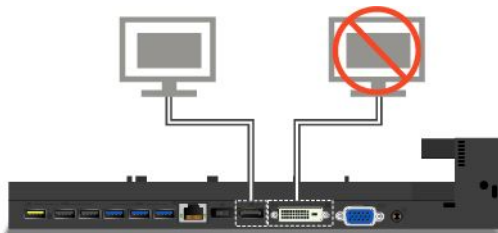


关于将多个外接显示器连接到扩展坞的准则

您可以将多个外接显示器连接到受支持的 ThinkPad 扩展坞。为了确保多个显示器正常工作，请遵循以下指南，将显示器连接到适当的接口。

- 请勿使用下图所示的接口同时连接多个显示器。否则，如图所示，其中一个显示器将不会工作。

– ThinkPad Pro Dock

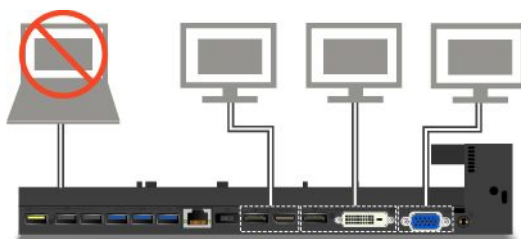


- ThinkPad Ultra Dock

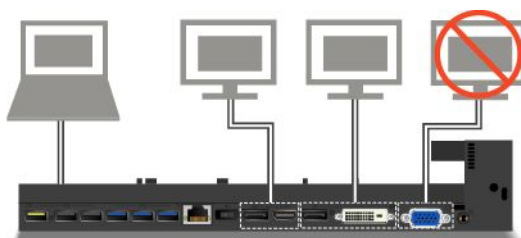


- 对于 **ThinkPad Ultra Dock**，最多可支持三个显示器（包括计算机显示屏）同时工作。因此，如果将三个外接显示器连接到 **ThinkPad Ultra Dock**，当您的计算机显示屏处于开启状态时，连接到 **VGA** 接口的显示器将不会工作。

- 计算机显示屏处于关闭状态时：



- 计算机显示器处于开启状态时：



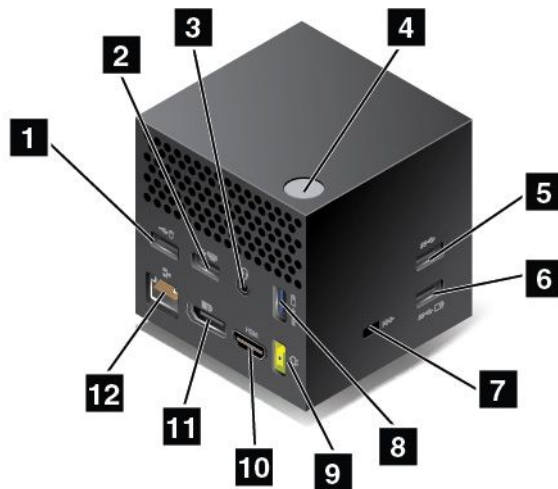
ThinkPad WiGig Dock

通过 **Wireless Gigabit (WiGig)** 技术，可以数千兆位的速度在临近的设备之间进行无线通信。某些计算机型号具有内置 **WiGig** 功能的无线局域网卡。这些计算机型号可通过无线方式与 **ThinkPad WiGig Dock** 配合工作以扩展计算功能。

ThinkPad WiGig Dock 概述



1 状态指示灯： ThinkPad 徽标中的指示灯显示扩展坞的状态。扩展坞开启（处于正常方式）时，该指示灯常亮。



1 2 USB 2.0 接口

5 USB 3.0 接口

连接与 USB 兼容的设备，如 USB 键盘、USB 鼠标、USB 存储设备或 USB 打印机。

3 音频接口：连接具有 3.5 毫米（0.14 英寸）4 极插头的耳机或耳麦。

4 电源/连接按钮：开启或关闭扩展坞。按此按钮还可确认连接。

6 8 Always On USB 3.0 接口：连接与 USB 兼容的设备，或为某些移动数字设备和智能手机充电。

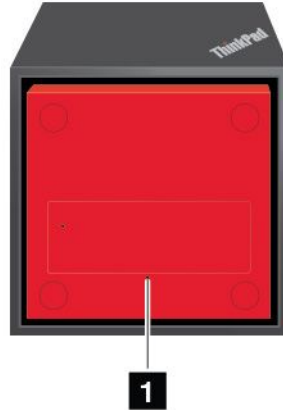
7 安全锁插槽：要防止扩展坞失窃，请将扩展坞锁在书桌、工作台或其他非永久固定物上。请使用适合此安全锁插槽的安全钢缆锁。

9 交流电源接口：连接交流电源适配器。

10 HDMI 接口：连接兼容的数字音频设备或视频显示器，如 DVD 播放器或 HDTV。

11 DisplayPort 接口：连接使用 DisplayPort 接口的高性能显示器、直接驱动显示器或其他设备。

12 以太网接口：将扩展坞连接到以太网。



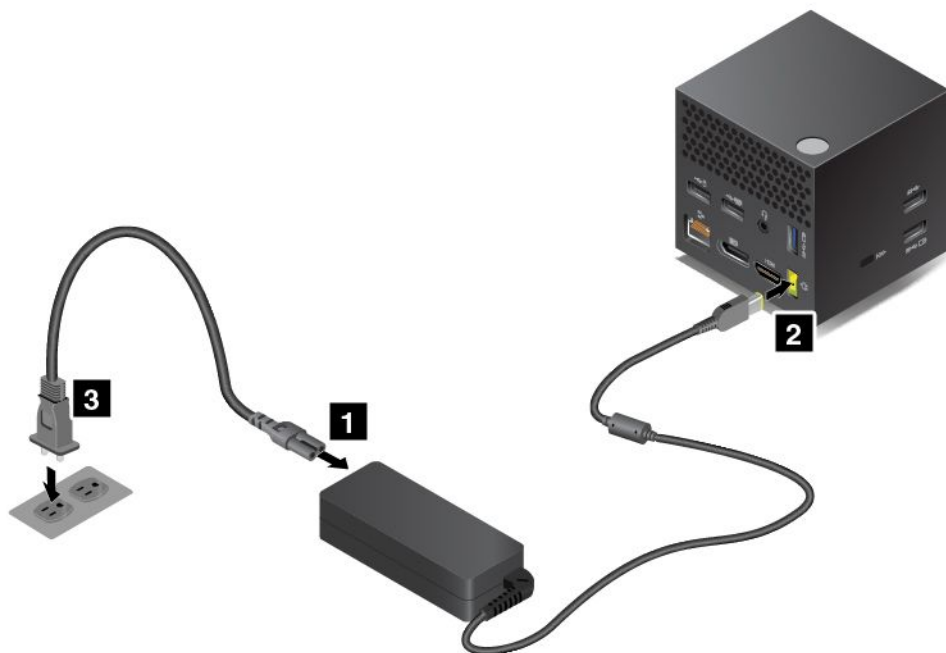
1 紧急复位孔

如果扩展坞停止响应，则按住电源按钮几秒以关闭扩展坞。如果扩展坞仍然无法关闭，请执行以下操作以使扩展坞复位：

1. 卸下交流电源适配器。
2. 将拉直的曲别针插入紧急复位孔。

设置 ThinkPad WiGig Dock

要设置 ThinkPad WiGig Dock，请执行以下操作：



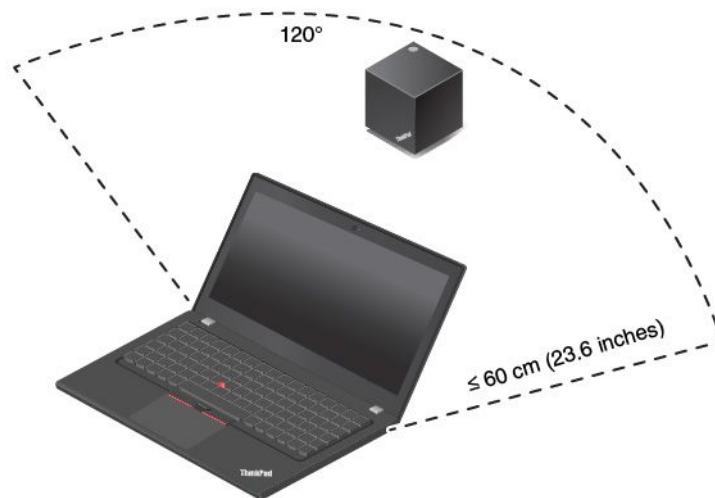
1. 将电源线连接到交流电源适配器。
2. 将交流电源适配器连接到扩展坞的电源接口。
3. 将电源线连接到电源插座上。
4. 通过按电源按钮，开启扩展坞。
5. 如有外接显示器，则将该外接显示器连接到扩展坞上的相应接口（HDMI 或 DisplayPort 接口）。将计算机连接到扩展坞时，该外接显示器将显示某些无线配对说明。

6. 将计算机放置在距扩展坞 120 厘米（47.2 英寸）的范围内。要获取最佳性能，请确保：

- 扩展坞放置在距离计算机显示器背面 60 厘米（23.6 英寸）且相对角度为 120 度的扇形区域内。
- 扩展坞与计算机之间无任何物体。

注：确保将 WiGig Dock 和计算机放置在建议的位置。如果您发现以下任意一种情况，请将计算机显示屏轻轻地向前或向后旋转以实现更佳的性能：

- 显示一条消息，指示与 WiGig Dock 的连接信号弱。
- 连接至 WiGig Dock 的外接显示器上的指针漂移。
- 计算机意外地与 WiGig Dock 断开了连接。

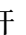


使用 ThinkPad WiGig Dock

本节介绍如何使用和管理扩展坞。

连接到 ThinkPad WiGig Dock

要将计算机连接到 **ThinkPad WiGig Dock**，请执行以下操作：


1. 在完成设置和准备后，开启计算机和扩展坞。然后执行以下操作：
 - 对于 **Windows 7**：单击“开始”按钮以打开“开始”菜单，然后单击**所有程序** → **Intel** → **Intel Wireless Dock Manager** 以启动 **Wireless Dock Manager** 程序。
 - 对于 **Windows 10**：单击 **Windows** 通知区域中的操作中心图标 。然后单击**连接**以打开设备列表。
2. 从可用设备的列表中选择您的扩展坞。
3. 出现提示后，按扩展坞上的电源/连接按钮以确认配对。
4. 按照屏幕上的说明完成连接。

建立初始连接后，可执行进一步配置。因此，计算机只要进入所需范围即自动连接到扩展坞。

与 ThinkPad WiGig Dock 断开连接

要将计算机与 **ThinkPad WiGig Dock** 断开连接，请执行以下操作：

1. 请执行以下操作：

- 对于 **Windows 7**：单击“开始”按钮以打开“开始”菜单，然后单击**所有程序** → **Intel** → **Intel Wireless Dock Manager** 以启动 **Wireless Dock Manager** 程序。
- 对于 **Windows 10**：单击 **Windows** 通知区域中的操作中心图标 。然后单击**连接**以打开设备列表。

2. 查找 **ThinkPad WiGig Dock**，然后单击**断开连接**。

3. 按住扩展坞上的电源按钮几秒，直至关闭扩展坞。

管理 ThinkPad WiGig Dock

通过 **Wireless Dock Manager** 程序，可管理扩展坞。可更改扩展坞的名称、更改通信通道以优化信号强度以及设置密码以管理扩展坞设置。

要管理 **ThinkPad WiGig Dock**，请执行以下操作：

1. 单击“开始”按钮以打开“开始”菜单。对于 **Windows 7**，单击**所有程序**以显示所有程序。
2. 单击 **Intel** → **Intel Wireless Dock Manager** 以启动 **Wireless Dock Manager** 程序。
3. 单击**扩展坞管理**。
4. 按屏幕上的说明配置各种设置。

有关详细信息，请参阅扩展坞随附的手册以及 **Wireless Dock Manager** 程序的帮助信息系统。

第 4 章 辅助功能、人体工程学和维修信息

本章介绍辅助功能、人体工程学以及清洁和维护。

辅助功能选项信息

Lenovo 致力于帮助在听觉、视觉和行动方面有障碍的用户更方便地使用信息和技术。本节介绍可帮助这些用户充分利用其计算机体验的各种方式。还可从以下 Web 站点获取最新的辅助功能信息：

<https://www.lenovo.com/accessibility>

键盘快捷方式

下表包含有助于使计算机更易于使用的键盘快捷方式。

注：根据键盘的不同，以下某些键盘快捷方式可能不可用。

键盘快捷方式	功能
Windows 徽标键+U	打开“轻松使用设置中心”
按住右 Shift 键 8 秒	打开或关闭筛选键
按 Shift 键 5 次	打开或关闭粘滞键
按住 Num Lock 键 5 秒	打开或关闭切换键
左 Alt 键+左 Shift 键+Num Lock	打开或关闭鼠标键
左 Alt 键+左 Shift 键+PrtScn (或 PrtSc)	打开或关闭“高对比度”

需要更多信息，请访问 <http://windows.microsoft.com/>，然后使用以下任何关键字进行搜索：
键盘快捷方式、组合键、快捷键。

轻松使用设置中心

通过 Windows 操作系统中的“轻松使用设置中心”，可配置计算机以符合您的生理和认知需求。

要访问“轻松使用设置中心”，请执行以下操作：

1. 转到“控制面板”，并确保按“类别”查看“控制面板”。
2. 单击**轻松使用** → **轻松使用设置中心**。
3. 按照屏幕上的说明选择合适的工具。

“轻松使用设置中心”主要包括以下工具：

- **放大镜**
“放大镜”是一个有用的实用程序，可放大整个或部分屏幕，以使您可更方便地查看各项。
- **讲述人**
“讲述人”是一个屏幕阅读器，它可朗读屏幕上显示的内容及描述错误消息等事件。
- **屏幕键盘**

若想使用鼠标、游戏杆或其他指针设备代替物理键盘向计算机输入数据，可使用“屏幕键盘”。“屏幕键盘”显示一个带有所有标准按键的虚拟键盘。可以使用鼠标或其他指点设备选择按键，如果计算机支持多点触控式屏幕，还可以点击以选择按键。

- 高对比度

“高对比度”是提高屏幕上某些文本和图像的颜色对比度的功能。因此，这些项目更加突出并易于识别。

- 个性化键盘

调整键盘设置可使键盘更易于使用。例如，可使用键盘控制指针以及使键盘更易于输入某些组合键。

- 个性化鼠标

调整鼠标设置可使鼠标更易于使用。例如，可更改指针外观以及使鼠标更易于管理窗口。

语音识别

“语音识别”使您能够通过语音控制计算机。

仅使用语音即可启动程序、打开菜单、点击屏幕上的对象、将文本口述为文档以及撰写和发送电子邮件。仅用语音即可代替所有需要使用键盘和鼠标进行的操作。

要使用“语音识别”，请执行以下操作：

1. 转到“控制面板”，并确保按“类别”查看“控制面板”。
2. 单击**轻松使用** → **语音识别**。
3. 按屏幕上的指示信息进行操作。

屏幕阅读器技术

屏幕阅读器技术主要用于软件程序界面、帮助系统和各种联机文档。若要获得有关屏幕阅读器的更多信息，请参阅以下内容：

- 结合使用 PDF 与屏幕阅读器：

<https://www.adobe.com/accessibility.html?promoid=DJGVE>

- 使用 JAWS 屏幕阅读器：

<http://www.freedomscientific.com/jaws-hq.asp>

- 使用 NVDA 屏幕阅读器：

<https://www.nvaccess.org/>

屏幕分辨率

可通过调整计算机的屏幕分辨率，使屏幕上的文本和图像更易于阅读。

要调整屏幕分辨率，请执行以下操作：

1. 右键单击桌面上的空白区域，然后选择**屏幕分辨率**。
2. 按屏幕上的指示信息进行操作。

注：将分辨率设置得过低可能会使屏幕上无法容纳某些项目。

可定制项目大小

可通过更改项目大小，使屏幕上的项目更易于阅读。

- 要临时更改项目大小，请使用“轻松使用设置中心”中的“放大镜”工具。
- 要永久更改项目大小，请执行以下操作：

- 更改屏幕上所有项目的大小。
 1. 转到“控制面板”，并确保按“类别”查看“控制面板”。
 2. 单击**外观和个性化** → **显示**。
 3. 按屏幕上的说明更改项目大小。
 4. 单击**Apply**。此更改将在下次登录操作系统时生效。

- 更改 Web 页面上项目的大小。

按住 **Ctrl**，然后按加号键 (+) 放大文本大小，或减号键 (-) 缩小文本大小。

- 更改桌面或窗口上项目的大小。

注：此功能可能不适用于某些窗口。

如果鼠标有滚轮，则按住 **Ctrl**，然后滚动滚轮以更改项目大小。

业界标准接口

您的计算机提供多种行业标准接口，可使用这些接口连接辅助设备。

采用可访问格式的文档

Lenovo 提供可访问的电子文档格式，如加有适当标记的 **PDF** 文件或超文本标记语言 (**HTML**) 文件。**Lenovo** 电子文档专为有视觉障碍的用户开发，以确保其可通过屏幕阅读器阅读文档。文档中的每个图像还含有内容充分的备选文字，使有视觉障碍的用户在使用屏幕阅读器时可理解图像。

人机工程学信息

良好的人体工程学坐姿对于充分利用个人计算机和避免产生不适非常重要。请合理安排您的工作空间以及您使用的设备，以适合您的个人需求以及您所从事的工作的种类。此外，在您使用计算机时，良好的工作习惯可以最大限度地提高工作效率和舒适度。

在实际的办公室中工作，也许意味着要适应环境的频繁变动。根据环境光照做出调整、采用适当坐姿和正确放置计算机硬件可帮助您提高工作表现和舒适程度。

此示例显示了常规坐姿。即使并不采用这样的姿势，您也可以按照以下技巧去做。培养良好的习惯将使您受益匪浅。



常规姿势：对您的工作姿势进行少许调整，以防止因长期用一种姿势工作而产生不适。工作中经常短暂地休息也将有助于防止任何与工作坐姿相关的轻微不适。

显示屏：放置显示屏时，应保持 **510 毫米至 760 毫米（20 英寸至 30 英寸）** 的舒适视距。避免因头顶照明或室外光源导致的显示屏眩光或反射。保持显示屏清洁，亮度调节到能让您清晰看到屏幕的程度。按亮度控制键调节显示屏亮度。

头部位置：保持您的头部和颈部处在舒适的笔直（垂直或直立）位置。

座椅：使用具有舒适靠背且高度可调的座椅。通过调节座椅找到最舒适的坐姿。

手臂和手的位置：如果可行，请使用椅子的扶手或工作台面上的某个区域支撑手臂的重量。保持前臂、手腕和手处在放松笔直（水平方向）的位置。输入时轻触键盘，而不要重击。

腿部位置：使大腿与地面平行，双脚平放在地面或脚凳上。

旅行时该怎么办？

在移动中或在临时环境中使用计算机时，可能难以遵循最符合人体工程学的坐姿。无论采用何种坐姿，请设法注意尽可能多的技巧。例如，坐姿正确并利用充足的光线有助于保持满意的舒适度和工作效率。如果工作区不在办公室环境中，请务必特别注意经常调整坐姿并充分利用工间休息。我们提供众多 **ThinkPad** 产品解决方案，可帮助您改造和扩展计算机以最符合您的需要。可在 <http://www.lenovo.com/essentials> 上找到其中某些选件。请详细了解扩展坞解决方案和外接产品的选件，获得您所需的调整能力和各种功能。

存在视觉方面的问题吗？

ThinkPad 笔记本计算机的显示屏是按照最高标准设计的。这些显示屏提供清晰而轮廓分明的图像，并显示易于观看而又不伤眼的较大而明亮的内容。任何长时间专注用眼都会使眼睛疲劳。如果发生眼部疲劳或不适的情况，请向眼科专家寻求建议。

清洁和维护

通过适当的保养和维护，计算机将可靠地为您提供服务。以下主题提供的信息将帮助您让自己的计算机始终处于高性能工作状态。

基本维护提示

以下是有关使您的计算机保持正常运行的一些基本要点：

- 将包装材料安全地存放在儿童接触不到的地方，以避免儿童因玩耍塑料袋而发生窒息危险。
- 使计算机远离磁铁、开机状态的移动电话、电器或扬声器（超过 **13 厘米，即 5 英寸**）。
- 避免将计算机置于极端温度（低于 **5°C/41°F** 或高于 **35°C/95°F**）的环境中。
- 请勿在显示屏和键盘或掌托之间放置任何物体（包括纸张）。
- 计算机显示屏的设计打开角度和使用角度为略大于 **90 度**。显示屏的打开角度不要超过 **180 度**。否则可能会损坏计算机铰链。
- 请勿在插入交流电源适配器的情况下翻转计算机，否则可能会折断适配器插头。
- 移动计算机前，请确保卸下所有介质、关闭已连接的设备并断开电源线和线缆。
- 拿起开启的计算机时，应托住计算机底部，请勿通过抓住显示屏来拿起计算机。
- 只有授权的 **ThinkPad** 技术维修人员可拆卸和修理您的计算机。

- 请勿通过改装固定栓或用胶带封住固定栓来保持显示屏开启或关闭。
- 避免直接将计算机和外围设备暴露在会产生负离子的设备所在的环境中。尽可能将计算机接地以便安全地释放静电。

清洁计算机

定期清洁计算机是个良好的习惯，可以保护计算机表面并确保无故障运行。

清洁计算机外盖：用蘸有中性肥皂水的无绒布擦拭外盖。避免液体直接接触外盖。

清洁键盘：用蘸有中性肥皂水的无绒布逐一擦拭每个键。如果同时擦拭多个键，布可能会钩住相邻的键，很可能会将其损坏。请勿直接向键盘喷洒清洁剂。要清除按键下方的碎屑或灰尘，可用洗耳球配合毛刷或用吹风机的冷风进行清理。

清洁计算机屏幕：刮擦、油污、灰尘、化学物质和紫外线可影响计算机屏幕的性能。用干燥柔软的无绒布轻擦屏幕。如果在显示屏上看到类似刮擦的痕迹，可能是污迹。用干燥的软布轻轻地擦去污迹。如果仍有污迹，请用无绒软布蘸水或镜片清洁剂进行擦拭，但不要让液体直接接触计算机屏幕。确保计算机屏幕完全干燥之后再合上。

第 5 章 安全性

本章介绍如何防止计算机免于受到未经授权的使用。

使用密码

使用密码可防止他人未经授权使用您的计算机。设置密码后，每次开启计算机时屏幕上都会显示提示。请在显示提示时输入密码。只有输入了正确的密码后才能使用计算机。

如果已设置了开机密码、超级用户密码或硬盘密码，则计算机从睡眠方式恢复时，该密码将自动解锁。

注：如果设置了 **Windows** 密码，则计算机从睡眠方式恢复时将提示您输入该密码。

密码简介

开机密码

设置开机密码有助于防止他人未经授权访问您的计算机。

如果设置了开机密码，则开启计算机后屏幕上即显示密码提示。必须输入正确的密码才能开始使用计算机。



显示此图标时，输入开机密码或超级用户密码。

超级用户密码

超级用户密码可以保护存储在 **ThinkPad Setup** 程序中的系统信息。如果已设置超级用户密码，则任何人没有该密码都无法更改计算机的配置。它提供以下安全功能：

- 如果仅设置了超级用户密码，则在尝试启动 **ThinkPad Setup** 程序时将提示输入密码。未经授权的用户没有该密码即无法访问 **ThinkPad Setup** 程序。
- 即使计算机的用户设置了开机密码，系统管理员也可使用超级用户密码访问该计算机。超级用户密码覆盖开机密码。
- 为了便于管理，系统管理员可在多台 **ThinkPad** 笔记本电脑上设置相同的超级用户密码。

硬盘密码

设置硬盘密码以防止对硬盘驱动器上数据进行未经授权的访问。如果设置了硬盘密码，则每次尝试访问硬盘驱动器时均会提示您输入有效密码。

以下两种类型的硬盘密码可帮助保护在存储驱动器上存储的信息：

- **用户硬盘密码**


如果已设置用户硬盘密码，但未设置主硬盘密码，则用户必须输入用户硬盘密码，才能访问存储驱动器上的文件和应用程序。


- **主硬盘密码**

主硬盘密码还需要用户硬盘密码。由系统管理员设置和使用主硬盘密码。管理员通过它可访问系统中的任何存储驱动器，如同使用主密码一样。管理员设置主密码，然后为网络中的每台计算机分配一个用户密码。随后用户可以随意更改用户密码，但是管理员仍可以使用主密码进行访问。

如果设置了主硬盘密码，则只有管理员可以删除用户硬盘密码。



显示此图标时，输入用户硬盘密码。要输入主硬盘密码，请按 **F1**。当图标变为  后，

输入主硬盘密码。要恢复为  图标，请再次按 **F1**。

有关使用硬盘密码的提示：

- 可设置硬盘密码的最小长度。
- 如果您设置的硬盘密码在七个字符以上，则此存储驱动器只可用于可以识别多于七个字符的硬盘密码的计算机。如果安装存储驱动器的计算机无法识别多于七个字符的硬盘密码，则无法访问该驱动器。
- 请记住密码并将其存放在安全的地方。如果忘记了用户硬盘密码，或同时忘记了用户硬盘密码和主硬盘密码，则 **Lenovo** 也无法重置密码或从存储驱动器恢复数据。必须将计算机送到 **Lenovo** 经销商或销售代表处更换存储驱动器。需要提供购买凭证，部件和服务需要另外收费。

注：eDrive 存储驱动器或符合可信计算组（TCG）Opal 标准的存储驱动器提供自加密功能以保护数据。

- 如果装有符合 TCG Opal 标准的存储驱动器和 TCG Opal 管理软件程序，并激活了 TCG Opal 管理软件程序，则硬盘密码不可用。
- 如果计算机中装有 eDrive 存储驱动器，并且计算机预装了 Windows 10 操作系统，则硬盘密码不可用。

设置、更改或删除密码

请在开始前打印这些指示信息。

要设置、更改或删除密码，请执行以下操作：

1. 重新启动计算机。显示徽标屏幕时，按 **F1** 启动 **ThinkPad Setup** 程序。
2. 使用方向键选择 **Security** → **Password**。
3. 根据密码类型，选择 **Power-on Password**、**Supervisor Password** 或 **Hard disk x Password**。
4. 按照屏幕上的说明设置、更改或删除密码。

也许要记录密码并将其存放在安全的地方。否则，如果忘记了密码，则必须将计算机送往 **Lenovo** 经销商或销售代表处取消密码。

硬盘安全

要保护计算机抵御未经授权的安全攻击，请参考以下技巧以增强安全性：

- 设置开机密码以及硬盘密码。为保证安全性，建议使用长密码。
- 计算机中内置的硬盘驱动器可由 **UEFI BIOS** 提供保护。要提供可靠的安全性，请使用安全芯片配合具有可信平台模块（**TPM**）管理功能的安全程序。请参阅第 59 页“设置安全芯片”。

- 如果计算机中装有磁盘加密存储驱动器，请务必通过使用驱动器加密软件（如 **Microsoft Windows BitLocker®** 驱动器加密），保护计算机上的内容免遭未经授权的访问。
- 在销毁、出售或移交计算机之前，请删除上面存储的数据。如需更多信息，请参阅第 62 页“删除存储驱动器上的数据”。

使用 Windows BitLocker 驱动器加密

为了帮助保护计算机免遭未经授权的访问，请使用驱动器加密软件（如 **Windows BitLocker** 驱动器加密）。

Windows BitLocker 驱动器加密（简称为 **BitLocker**）是 **Windows** 操作系统的某些版本中安全功能的组成部分。它可帮助您保护计算机上存储的操作系统和数据，即使计算机丢失或被盗也是如此。**BitLocker** 可对所有用户和系统文件 - 包括交换和休眠文件进行加密。

BitLocker 使用 **TPM** 提供增强的数据保护，并保证早期引导组件的完整性。兼容的 **TPM** 定义为 **V1.2 TPM (Windows 7)** 或 **V2.0 TPM (Windows 10)**。

要检查 **BitLocker** 状态，请转到“控制面板”，按“类别”查看“控制面板”，然后单击**系统和安全性** → **BitLocker 驱动器加密**。

需要更多信息，请参阅 **Windows** 操作系统的帮助系统，或在 **Microsoft Web** 站点上搜索“**Microsoft Windows BitLocker 驱动器加密循序渐进指南**”。

磁盘加密硬盘驱动器和加密固态硬盘

某些型号含有磁盘加密硬盘驱动器、加密固态硬盘或加密混合驱动器。此加密技术通过使用硬件加密芯片，帮助保护计算机免遭对介质、**NAND** 闪存或设备控制器的安全攻击。为了有效地使用加密功能，请设置内置存储驱动器的硬盘密码。

设置安全芯片

对于使用电子方式传送机密信息的网络客户端计算机，有着严格的安全要求。根据所订购选件的不同，您的计算机可能内嵌一个安全芯片（即一种加密微处理器）。通过安全芯片可实现以下目的：

- 保护数据和系统
- 加强访问控制
- 保护通信

请在开始前打印这些指示信息。

要设置 **Security Chip** 子菜单中的某项，请执行以下操作：

1. 重新启动计算机。显示徽标屏幕时，按 **F1** 启动 **ThinkPad Setup** 程序。
2. 使用方向键选择 **Security** → **Security Chip**。
3. 按 **Enter**。此时将打开 **Security Chip** 子菜单。
4. 使用方向键移至要设置的项。该项突出显示后，按 **Enter** 键。
5. 设置要设置的其他项。
6. 按 **F10**。随后将显示一个 **Setup Confirmation** 窗口。选择 **Yes** 以保存配置更改并退出。

注：

- 确保已在 **ThinkPad Setup** 中设置了超级用户密码。否则任何人都可以更改安全芯片的设置。
- 清除安全芯片后，请关闭计算机，将安全芯片设置为 **Active**，然后再次开启计算机。否则，将不显示 **Clear Security Chip** 选项。

使用指纹读取器

根据型号的不同，您的计算机可能配有指纹读取器。指纹认证可取代您的各种密码，如 **Windows** 密码、开机密码和硬盘密码。这样即可简便而安全地登录计算机。

可在指纹程序（如有）中设置指纹读取器。也可在 **ThinkPad Setup** 程序中更改这些设置。要更改 **ThinkPad Setup** 程序中的设置，请参阅第 68 页“使用 **ThinkPad Setup** 程序”。

注册指纹

要启用指纹认证，请首先注册指纹。在注册过程中，指纹自动与 **Windows** 密码关联。建议注册多枚指纹以防手指受伤。

要注册指纹，请执行以下操作：

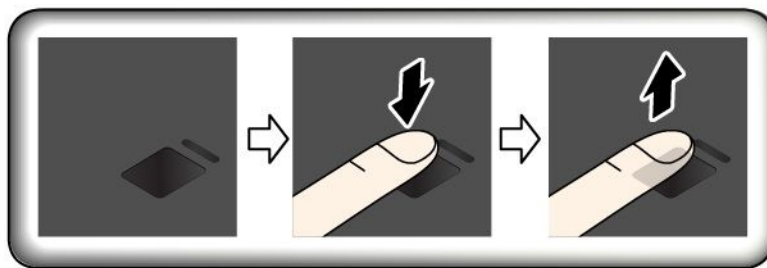
- **对于 Windows 7**
 1. 启动指纹程序。有关如何启动指纹程序的说明，请参阅第 12 页“访问 **Lenovo** 程序”。
 2. 输入所需的 **Windows** 密码。
 3. 按屏幕上的说明完成注册。

有关如何使用指纹读取器的详细信息，请参阅指纹程序的帮助系统。

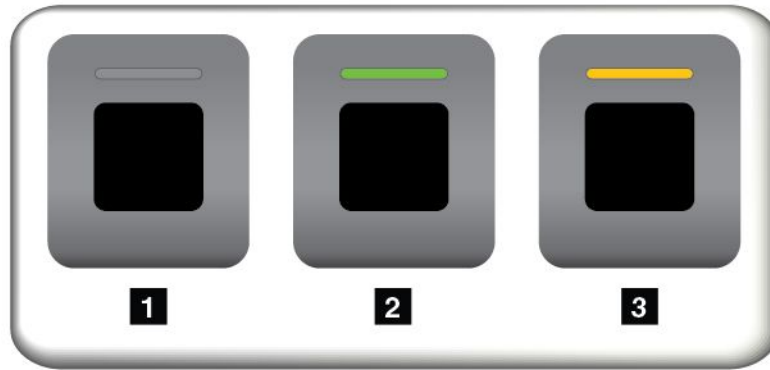
- **对于 Windows 10**
 1. 打开“开始”菜单，然后单击 **设置** → **帐户** → **登录选项**。
 2. 按屏幕上的说明完成注册。

扫描指纹

要扫描手指，请用手指的第一节点击指纹读取器，并稍用力将手指保持在该处一两秒。然后抬起手指，完成一次扫描。



指纹读取器指示灯



- **1** 熄灭：指纹读取器未准备就绪，不可点击。
- **2** 绿色常亮：指纹读取器已准备就绪，可点击。
- **3** 琥珀色，闪烁：无法认证指纹。

将指纹与开机密码和硬盘密码关联

要将指纹与开机密码和硬盘密码关联，请通过执行以下操作手动创建连接：

1. 关闭计算机，然后再将其开启。
2. 出现提示后，在指纹读取器上扫描手指。
3. 根据需要输入开机密码和/或硬盘密码。此时即创建连接。

再次启动计算机时，可使用指纹登录计算机，无需输入 **Windows** 密码、开机密码和硬盘密码。

注意：如果一直使用指纹登录计算机，可能会忘记密码。写下密码并将它妥善保存。如果忘记了开机密码，那么必须将计算机送往 **Lenovo** 授权服务机构或销售代表处以取消该密码。如果忘记了硬盘密码，**Lenovo** 也无法重置密码或从存储驱动器中恢复数据。必须将计算机送到 **Lenovo** 授权服务机构或销售代表处更换存储驱动器。需要提供购买凭证，部件和服务需要另外收费。

维护指纹读取器

以下操作可能损坏指纹读取器或导致其无法正常工作：

- 用坚硬的尖锐物体刮擦读取器的表面
- 用指甲或任何硬物刮擦读取器的表面
- 使用或触摸读取器时手指不洁

如果您发现以下任一种情况，请用干燥的无棉软布轻轻地清洁读取器的表面：

- 读取器的表面脏或有污渍。
- 读取器的表面潮湿。
- 读取器经常无法登记或认证您的指纹。

如果手指有以下任何一种情况，则可能无法登记或认证手指：

- 您的手指起皱。

- 您的手指粗糙、干燥或受伤。
- 您的手指沾染了污垢、泥巴或油渍。
- 手指的表面与注册指纹时不同。
- 您的手指潮湿。
- 以前未注册过当前使用的手指。

要改善情况，请尝试以下操作：

- 清洁或擦净双手，除去手指上任何多余的污垢或水份。
- 登记并使用不同的手指进行认证。

删除存储驱动器上的数据

存储驱动器上存储的某些数据可能属于机密。不删除所安装的软件（如操作系统和程序）即将计算机转让给他人甚至可能会违反许可协议。在销毁、出售或移交计算机之前，务必删除存储驱动器上存储的数据。

可使用以下方法删除存储驱动器上的数据：

- 将数据移入回收站，然后清空回收站。
- 使用初始化软件将存储驱动器格式化。
- 使用 **Lenovo** 提供的恢复程序将存储驱动器恢复到回出厂缺省设置。

但是，这些操作只能更改数据的文件位置，而并不能删除数据本身。即使数据似乎已丢失，但其仍然存在。因而，有时可以通过使用特殊的数据恢复软件来读取数据。这样就会产生风险，即动机不良的人可能会读取和滥用存储驱动器上的重要数据，将其用于非预期用途。

为避免泄漏数据，在销毁、出售或移交计算机之前，务必删除硬盘驱动器上的所有数据。您可以用锤子击碎硬盘驱动器或使用强磁场能量对数据进行物理性破坏，从而使数据不可读。但是，建议使用根据此用途开发的软件（收费软件）或服务（收费服务）。此过程可能耗时数小时。

Lenovo 提供 Drive Erase Utility for Resetting the Cryptographic Key and Erasing the Solid State Drive 工具用于销毁固态驱动器上的数据。

某些计算机可能支持磁盘加密硬盘驱动器或加密固态驱动器，并装有此类驱动器。通过擦除加密密钥，即可在短时间内从逻辑上销毁驱动器上的所有数据。对于用旧密钥进行加密的数据，并不真正擦除这些数据，而是将其保留在驱动器上；但是，如果没有旧密钥，即无法将这些数据解密。**Drive Erase Utility for Resetting the Cryptographic Key and Erasing the Solid State Drive 工具**也提供此功能。

使用防火墙

如果您的系统预安装了防火墙程序，它就会保护计算机使其免遭互联网安全的威胁、未授权的访问、侵入和互联网攻击。另外，它还会保护您的隐私。

需要如何使用防火墙程序的更多信息，请参阅该程序随附的帮助系统。

保护数据不被病毒攻击

Lenovo 在计算机上提供了具有 **30** 天免费使用期的完整版反病毒软件。**30** 天后，您必须更新许可证，方可继续接收反病毒软件更新。

需要反病毒软件的更多信息，请参阅反病毒软件的帮助系统。

第 6 章 高级配置

本章提供的信息可帮助您进一步配置计算机：

安装新操作系统

在某些情况下，可能需要安装新操作系统。本主题提供如何安装新操作系统的说明。

安装 Windows 7 操作系统

请在开始前打印这些指示信息。

注意：安装新操作系统的过程中将删除存储驱动器上的所有数据，包括存储在隐藏文件夹中的数据。

要安装 Windows 7 操作系统，请执行以下操作：

1. 确保将安全芯片设置为 **TPM 1.2**。如需更多信息，请参阅第 59 页“设置安全芯片”。
2. 将 C:\SWTOOLS 中的所有子文件夹和文件复制到可移动存储设备中。
 - Windows 7 操作系统的增补文件位于 C:\SWTOOLS\OSFIXES。
 - 设备驱动程序位于 C:\SWTOOLS\DRIVERS。
 - 预装的程序位于 C:\SWTOOLS\APPS。
3. 启动 **ThinkPad Setup** 程序。请参阅第 68 页“配置 ThinkPad Setup”。
4. 选择 **Startup → Boot** 以显示 **Boot Priority Order** 子菜单。
5. 选择含有操作系统安装程序的驱动器，例如 **USB HDD**。然后按 **Esc** 键。
6. 选择 **Startup → UEFI/Legacy Boot**。然后，请执行以下任意操作：
 - 要安装 Windows 7（32 位）操作系统，请选择 **Legacy Only** 或 **Both**。
 - 要以 Legacy 方式安装 Windows 7（64 位）操作系统，请选择 **Legacy Only**。
 - 要以 UEFI 方式安装 Windows 7（64 位）操作系统，请选择 **UEFI Only**。

注：对于带有非易失性存储器（NVM）Express 驱动器的计算机，只能以 UEFI 方式将 Windows 7 操作系统安装到驱动器上。在这种情况下，请确保始终选择 **UEFI Only**。

7. 按 **F10** 保存设置并退出 **ThinkPad Setup** 程序。
8. 将外置 DVD 驱动器连接到计算机，将 Windows 7 操作系统安装 DVD 插入驱动器，然后重新启动计算机。

注：

- 如果从外接 USB 设备开始安装 DVD 映像或计算机安装了 NVM Express 驱动器，则请在开始前执行其他配置。有关详细信息，请访问 <http://www.lenovo.com/support/installwin7viausb3>。
 - 如果已安装 NVM Express 驱动器，还需要其他驱动程序。有关详细信息，请访问 <https://support.microsoft.com/en-us/kb/2990941>。
9. 恢复 C:\SWTOOLS 中先前备份的文件夹。

10. 安装设备驱动程序。请参阅第 67 页“安装设备驱动程序”。
11. 安装 Windows 7 修补程序模块。可在 C:\SWTOOLS\OSFIXES\ 中找到 Windows 7 修补程序模块。有关更多信息，请访问 Microsoft 知识库主页，网址为：<http://support.microsoft.com/>。
12. 安装注册表补丁，例如 Enabling Wake on LAN from Standby for ENERGY STAR 补丁。要下载并安装注册表补丁，请访问 Lenovo 支持 Web 站点：<http://www.lenovo.com/support>。

注：安装操作系统后，请勿更改 ThinkPad Setup 程序中的初始 UEFI/Legacy Boot 设置。否则，操作系统将无法正确启动。

安装 Windows 7 操作系统时，可能需要以下某个国家或地区代码：

国家或地区	代码	国家或地区	代码
中国	SC	荷兰	NL
丹麦	DK	挪威	NO
芬兰	FI	西班牙	SP
法国	FR	瑞典	SV
德国	GR	台湾和中国香港特别行政区	TC
意大利	IT	美国	US
日本	JP		

安装 Windows 10 操作系统

请在开始前打印这些指示信息。

注意：安装新操作系统的过程中将删除内置存储驱动器上的所有数据，包括存储在隐藏文件夹中的数据。

要安装 Windows 10 操作系统，请执行以下操作：

1. 确保将安全芯片设置为 TPM 2.0。如需更多信息，请参阅第 59 页“设置安全芯片”。
2. 将含有操作系统安装程序的驱动器连接到计算机。
3. 启动 ThinkPad Setup 程序。请参阅第 68 页“使用 ThinkPad Setup 程序”。
4. 选择 Startup → Boot 以显示 Boot Priority Order 子菜单。
5. 选择含有操作系统安装程序的驱动器，例如 USB HDD。然后按 Esc 键。
6. 选择 Restart 并确保 OS Optimized Defaults 已启用。然后点击 F10 保存更改并退出 ThinkPad Setup 程序。
7. 按屏幕上的说明来安装设备驱动程序和所需的程序。请参阅第 67 页“安装设备驱动程序”。
8. 安装设备驱动程序之后，应用 Windows Update 以获取最新模块，例如安全修补程序。
9. 根据您的喜好，安装 Lenovo 程序。关于 Lenovo 程序的信息，请参阅第 12 页“Lenovo 程序”。

注：安装操作系统后，请勿更改 ThinkPad Setup 程序中的初始 UEFI/Legacy Boot 设置。否则，操作系统将无法正确启动。

安装 Windows 10 操作系统时，可能需要以下某个国家或地区代码：

国家或地区	代码	国家或地区	代码
中国	SC	荷兰	NL
丹麦	DK	挪威	NO
芬兰	FI	西班牙	SP
法国	FR	瑞典	SV
德国	GR	台湾和中国香港特别行政区	TC
意大利	IT	美国	US
日本	JP		

安装设备驱动程序

设备驱动程序是包含有关操作系统如何运行或“驱动”特定硬件的指令的程序。计算机的每个硬件组件都有其特定的驱动程序。如果添加了一个组件，必须指示操作系统如何对该硬件进行操作。安装了驱动程序后，操作系统可以识别该硬件组件并知道如何使用。

注：由于驱动程序也是程序，它们与计算机上的任何其他文件一样，容易被破坏并且在被破坏后就可能无法正确运行。

并不总需要下载最新的驱动程序。但是，注意到组件的性能不佳或添加了组件时，您就应该下载最新的驱动程序。此做法有可能排除该驱动程序引起问题的可能性。

从 Web 站点获取最新驱动程序

可通过执行以下操作，从 **Lenovo 支持 Web 站点** 下载并安装更新的设备驱动程序：

1. 访问 <http://www.lenovo.com/support>。
2. 选择您所持计算机的对应条目，然后按屏幕上的说明下载并安装必要的软件。

使用预装的程序获取最新的驱动程序

ThinkPad 笔记本计算机提供以下预装的程序，使用这些程序可下载和安装更新的设备驱动程序。

- 对于 **Windows 7**：System Update
- 对于 **Windows 10**：Lenovo Companion

System Update 或 **Lenovo Companion** 的系统更新功能有助于使计算机上的软件保持最新状态。更新程序包存储在 **Lenovo** 服务器上，可从 **Lenovo 支持 Web 站点** 下载。更新程序包可以包含应用程序、设备驱动程序、UEFI BIOS 闪存或软件更新。当 **System Update** 或 **Lenovo Companion** 连接到 **Lenovo 支持 Web 站点** 时，该程序会自动识别以下信息，并确定哪些更新可用于您的计算机：

- 计算机的机器类型和型号
- 安装的操作系统
- 操作系统的语言

然后，**System Update** 或 **Lenovo Companion** 程序会显示更新程序包列表，并对每个更新按重要、推荐或可选进行归类，以帮助您了解其重要性。您可以完全控制下载和安装哪些更新。选择您想要的更新程序包之后，**System Update** 或 **Lenovo Companion** 会自动下载并安装更新。

您的计算机上已预装了 **System Update** 或 **Lenovo Companion**，并且该程序随时都可运行。唯一的先决条件是必须具有活动的因特网连接。您可以手工启动该程序，或者使用调度功能使该程序按指定的时间间隔自动搜索更新。您也可以根据以下严重性预先定义要搜索的计划更新，以使供您选择的列表仅包含所需的那些更新类型：

- 关键更新（**Windows 7** 和 **Windows 10**）
- 关键更新和推荐更新（**Windows 7**）

需要如何使用 **System Update** 或 **Lenovo Companion** 的更多信息，请参阅该程序的帮助系统。

使用 ThinkPad Setup 程序

在 **ThinkPad Setup** 程序中，可通过配置 **BIOS** 选择计算机的首选设置。

配置 ThinkPad Setup

ThinkPad Setup 程序菜单列出了有关系统配置的多项内容。

注意： 缺省配置已经过优化。更改配置不当可能会产生意外的结果。

要配置 **ThinkPad Setup**，请执行以下操作：

1. 重新启动计算机。当显示徽标屏幕时，请按 **F1** 键。随后将启动 **ThinkPad Setup** 程序。

注： 如果需要输入超级用户密码，请输入正确的密码。也可按 **Enter** 跳过密码提示并启动 **ThinkPad Setup** 程序。如果不输入密码，则无法更改受超级用户密码保护的配置。

2. 使用箭头键选择某个选项卡；或使用箭头键定位某项，然后按 **Enter** 选择该项。随后将显示支持的子菜单。
3. 缺省值以**粗体**突出显示。通过执行以下某项操作，设置某项的值：
 - 按 **F6** 增大该值。
 - 按 **F5** 减小该值。
4. 按 **Esc** 键以退出该子菜单并返回父菜单。然后使用上述相同的方法更改其他配置。
5. 完成配置后，按 **F10** 以保存并退出。也可选择 **ThinkPad Setup** 菜单中的 **Restart** 选项卡，然后用所提供的某个选项重新启动计算机。

可按 **F9** 以恢复为缺省设置。

更改启动顺序

在某些情况下，您可能需要更改启动顺序，使计算机开机时从所需的设备启动。请阅读本主题了解如何更改计算机的启动顺序。

注意：

- 更改启动顺序后，请确保在进行复制、保存或格式化操作期间选择正确的设备。如果选择了错误的设备，可能会擦除或覆盖该设备上的数据。
- 如果在使用 **Windows BitLocker Drive Encryption** 功能，且计算机有 **Trusted Platform Module**，请勿更改启动顺序。**BitLocker Drive Encryption** 在检测到启动顺序变化后，将锁定计算机。

要更改启动顺序，请执行以下操作：

1. 访问 **ThinkPad Setup** 程序，并选择 **Startup → Boot**。然后按 **Enter** 键。随后显示缺省设备顺序列表。
2. 设置所需的启动顺序。
3. 按 **F10** 键保存更改并重新启动系统。

可通过执行以下操作来暂时更改启动顺序：

1. 关闭计算机。
2. 开启计算机。当显示徽标屏幕时，请按 **F12** 键。
3. 选择希望计算机从其启动的设备。然后按 **Enter** 键。

注：如果计算机无法从任何设备启动或找不到操作系统，则将显示 **Boot** 菜单。

更新 UEFI BIOS

UEFI BIOS 是计算机在开启后运行的第一个程序。UEFI BIOS 初始化硬件组件，然后加载操作系统和其他程序。

安装新的程序、设备驱动程序或硬件组件时，可能会通知您更新 UEFI BIOS。可通过从闪存更新光盘启动计算机或在 **Windows** 环境中运行闪存更新程序，更新 UEFI BIOS。

闪存更新的要求如下：

- 必须通过局域网启动计算机。
- 您的计算机必须处于预引导执行环境（PXE）中。
- 网络管理员的计算机上必须安装网络管理程序。

有关如何更新 UEFI BIOS 的说明，请访问 <http://www.lenovo.com/support>。

BIOS 菜单

本主题介绍计算机的以下 BIOS 菜单：

- **Main** 菜单
- **Config** 菜单
- **Date/Time** 菜单
- **Security** 菜单
- **Startup** 菜单
- **Restart** 菜单

注：根据型号和操作系统的不同，菜单项和缺省值可能有更改，恕不另行通知。

Main 菜单

进入 **ThinkPad Setup** 程序时，将首先看到 **Main** 菜单，如下所示：

注：BIOS 菜单项如有更改，恕不另行通知。根据型号的不同，缺省值可能有所不同。

- **UEFI BIOS Version**

- UEFI BIOS Date
- Embedded Controller Version
- ME Firmware Version
- Machine Type Model
- System-unit serial number
- System board serial number
- Asset Tag
- CPU Type
- CPU Speed
- Installed Memory
- UUID
- MAC Address (Internal LAN)
- Preinstalled operating system license
- UEFI Secure Boot
- OA3 ID
- OA2

Config 菜单

注：BIOS 菜单项如有更改，恕不另行通知。根据型号的不同，缺省值可能有所不同。

Network

- Wake On LAN

值：Disabled、AC only、AC and Battery

描述：网络管理员可使用 Wake on LAN 功能通过管理控制台开启计算机。如果选择 AC Only，则仅在连接交流电源适配器后启用 Wake on LAN 功能。如果选择了 AC and Battery，那么不论接入何种电源都会启用 Wake on LAN 功能。

注：

- 远程唤醒数据包型 Wake on LAN 要求连接交流电源。
- 设置硬盘密码后，Wake on LAN 功能将失效。

- Ethernet LAN Option ROM

值：Disabled、Enabled

描述：使用 Ethernet LAN Option ROM 可以从集成的网络设备启动。仅在 Legacy Only 引导方式下或 Both 引导方式与 Legacy first 相结合的方式下，才显示此菜单。

- UEFI IPv4 Network Stack

值：Disabled、Enabled

描述：允许或禁止 Internet 协议第 4 版 (IPv4) 网络堆栈用于 UEFI 环境。仅在 UEFI Only 引导方式下或 Both 引导方式与 UEFI first 相结合的方式下，才显示此菜单。

- UEFI IPv6 Network Stack

值：Disabled、Enabled

描述：允许或禁止 Internet 协议第 6 版 (IPv6) 网络堆栈用于 UEFI 环境。仅在 UEFI Only 引导方式下或 Both 引导方式与 UEFI first 相结合的方式下，才显示此菜单。

- **UEFI PXE Boot Priority**

值：IPv6 First、IPv4 First

描述：选择 UEFI PXE 引导的网络堆栈优先级。仅在 UEFI Only 引导方式下或 Both 引导方式与 UEFI first 相结合的方式下，且 IPv6 和 IPv4 堆栈均已启用时，才显示此菜单。

- **Wake by WiGig Dock**

值：Disabled、Enabled

描述：启用或禁用 ThinkPad WiGig Dock 的唤醒功能。如果选择 Enabled，电池使用时间可能会变短。

- **Wireless Auto Disconnection**

值：Disabled、Enabled

描述：启用或禁用无线自动断开功能。只有当以太网线缆连接至计算机上的以太网接口时，才可选择该项。如果您选择 Enabled，则以太网线缆连接后，无线局域网和 WiGig 信号即会自动关闭。

注：通过 USB 以太网适配器配置的以太网络连接不支持此功能。

- **MAC address Pass Through**

值：Disabled、Enabled

描述：LENOVO USB Dock 的 MAC 地址将更改为内部 MAC 地址。如果您选择 Disabled，LENOVO USB Dock 的 MAC 地址将保持原来的 MAC 地址。如果您选择 Enabled，LENOVO USB Dock 的 MAC 地址将更改为内部 MAC 地址。

USB

- **USB UEFI BIOS Support**

值：Disabled、Enabled

描述：启用或禁用对 USB 存储设备的引导支持。

- **Always On USB**

值：Disabled、Enabled

描述：选择 Enabled 后，即使计算机已关闭、处于睡眠方式或休眠方式，也可通过 Always On USB 接口为设备充电。

- **Charge in Battery Mode**

值：Disabled、Enabled

描述：仅当启用 Always On USB 时，才支持该选项。选择 Enabled 后，即使计算机处于休眠方式，或已关机并处于电池供电状态时，也可通过 Always On USB 接口为设备充电。

Keyboard/Mouse

- **TrackPoint**

值：Disabled、Enabled

描述：启用或禁用内置 TrackPoint 指针设备。

注：如果想要使用外接鼠标，请选择 Disabled。

- **Trackpad**

值: **Disabled**、**Enabled**

描述: 启用或禁用内置轨迹板。

注: 如果想要使用外接鼠标, 请选择 **Disabled**。

- **Fn and Ctrl Key swap**

值: **Disabled**、**Enabled**

描述: 如果选择 **Enabled**, 那么 **Fn** 键将作为 **Ctrl** 键使用, 而 **Ctrl** 键将作为 **Fn** 键使用。

- **F1-F12 as Primary Function**

值: **Disabled**、**Enabled**

描述: 如果选择 **Enabled**, 按功能键将直接输入 **F1-F12**。如果选择 **Disabled**, 则按功能键将直接启动每个键上印有图标的特殊功能。要临时切换上述两个功能, 请按 **Fn+Esc**。

- **Fn Sticky key**

值: **Disabled**、**Enabled**

描述: 如果选择 **Enabled**, 可以按 **Fn** 键 (不是按住) 以保持其处于“按下”状态。然后按所需的功能键。该操作与同时按功能键和 **Fn** 键等效。

Display

- **Boot Display Device**

值: **ThinkPad LCD**、**USB Type-C**、**HDMI**、**Display on dock**

描述: 选择在引导时要激活的显示设备。此选择对于引导时、密码提示和 **ThinkPad Setup** 有效。**USB Type-C** 对应计算机上的 **USB Type-C** 接口。**HDMI** 对应计算机上的 **HDMI** 接口。**Display on dock** 对应扩展坞上的视频接口 (如 **DisplayPort**、**DVI** 或 **VGA** 接口)。引导屏幕将克隆到扩展坞上的所有显示器。

- **Shared Display Priority**

值: **HDMI**、**Display on dock**

描述: 为共享显示输出选择优先级别。**HDMI** 和扩展坞显示器共用一个显示输出。此选项选择优先的显示器。

- **Total Graphics Memory**

值: **256 MB**、**512 MB**

描述: 分配 **Intel** 内置显卡共享的总内存。

注: 如果选择 **512 MB**, 则 **32** 位操作系统中的最大可用内存可能会减少。

- **Boot Time Extension**

值: **Disabled**、**1 second**、**2 seconds**、**3 seconds**、**5 seconds**、**10 seconds**

描述: 在引导过程中, 计算机可能无法检测到需要较长时间才能准备就绪的外接显示器。选择引导过程的延长时间。

Power

- **Intel (R) SpeedStep technology**

值: **Disabled**、**Enabled**

描述: 选择 **Intel SpeedStep** 技术在运行时的方式。

– **Mode for AC**

值: **Maximum Performance、Battery Optimized**

描述: **Maximum Performance**: 始终为最高速度

– **Mode for Battery**

值: **Maximum Performance、Battery Optimized**

描述: **Battery Optimized**: 始终为最低速度

• **Adaptive Thermal Management**

描述: 选择要使用的热量管理方案。此方案会影响风扇噪音、温度和性能。

– **Scheme for AC**

值: **Maximize Performance、Balanced**

描述: **Maximize Performance**: 减少 CPU 调速。

– **Scheme for Battery**

值: **Maximize Performance、Balanced**

描述: **Balanced**: 平衡噪音、温度和性能。

• **CPU Power Management**

值: **Disabled、Enabled**

描述: 启用或禁用在无系统活动时自动停止微处理器时钟的节能功能。一般不需要更改此设置。

• **Power On with AC Attach**

值: **Disabled、Enabled**

描述: 启用或禁用在接上交流电源适配器时开启计算机的功能。如果选择 **Enabled**, 则连接交流电源适配器后将打开计算机电源。如果计算机处于休眠方式, 则计算机将恢复正常运行。如果选择 **Disabled**, 则连接交流电源适配器后不打开计算机电源, 也不恢复计算机运行。

• **Disable Built-in Battery**

值: **Yes、No**

描述: 临时禁用电池以便维修系统。选择此项后, 系统将自动关机, 然后准备好进行维修。

注: 接回交流电源适配器后, 将自动启用电池。

Beep and Alarm

• **Password Beep**

值: **Disabled、Enabled**

描述: 允许或禁止计算机在等待输入开机密码、硬盘密码或超级用户密码时发出蜂鸣声。不同的蜂鸣声提醒您输入的密码正确还是错误。

• **Keyboard Beep**

值: **Enabled、Disabled**

描述: 允许或禁止在按下难以处理的组合键时发出蜂鸣声。

Thunderbolt(TM) 3

• **Wake by Thunderbolt(TM) 3**

值: **Disabled、Enabled**

描述: 启用或禁用 Thunderbolt (TM) 3 接口的唤醒功能。如果选择 **Enabled**, 则在电量较低时电池的使用时间会变得更短。

- **Security level**

值: No Security、User Authorization、Secure Connect、Display Port and USB

描述: 选择安全级别。

- **Thunderbolt(TM) device**

值: Disabled、Enabled

描述: 在 Thunderbolt(TM) 3 之后显示的预操作系统环境中启用或禁用 Thunderbolt (TM) 设备。如果计算机从可引导设备启动, 则将 Device 从 Excluded from the boot priority order 中移出。

- **USB device**

值: Disabled、Enabled

描述: 在 Thunderbolt(TM) 3 之后显示的预操作系统环境中启用或禁用 USB 设备。如果计算机从可引导设备启动, 则将 Device 从 Excluded from the boot priority order 中移出。

Intel AMT

- **Intel (R) AMT Control**值: Disabled、Enabled、Permanently Disabled

描述: 如果选择 Enabled, 则会配置 Intel AMT (主动管理技术), 并且 MEBx (Management Engine BIOS Extension) Setup 中将提供其他设置项。如果选择 Permanently Disabled, 则永远无法再启用它。在进行选择时务必谨慎。

- **USB Key Provisioning**

值: Disabled、Enabled、Permanently Disabled

描述: 该选项将启用或禁用 U 盘配置。

- **CIRA Timeout**

值: 0-255

描述: 为要建立的 CIRA 连接设置超时选项。可选择的值为 0 到 255。如果选择 0, 请使用 60 秒为缺省超时值。如果选择 255, 则不限制等待建立连接的时间。

注: 缺省值为 60 秒。

- **Console Type**

值: VT100、VT100+、VT-UTF8、PC ANSI

描述: 为 AMT 选择控制台类型。此控制台类型必须与 Intel AMT 远程控制台相匹配。

Date/Time 菜单

注: BIOS 菜单项如有更改, 恕不另行通知。根据型号的不同, 缺省值可能有所不同。

- **System Date**

描述: 设置或更改系统日期。

- **System Time**

描述: 设置或更改系统时间。

Security 菜单

注: BIOS 菜单项如有更改, 恕不另行通知。根据型号的不同, 缺省值可能有所不同。

Password

- **Supervisor Password**

值: Disabled、Enabled

描述: 设置超级用户密码以防止未经授权的用户更改启动顺序、网络相关设置以及系统日期和时间。有关更多信息, 请参阅第 57 页“密码简介”。

- **Lock UEFI BIOS Settings**

值: Disabled、Enabled

描述: 启用此选项可防止未经授权的用户更改 **ThinkPad Setup** 中的任何设置。要使用此功能, 必须具备超级用户密码。

- **Password at Unattended Boot**

值: Disabled、Enabled

描述: 启用此选项后, 计算机通过无人照管的事件(如尝试 **Wake on LAN**) 开启时将显示密码提示。要阻止未经授权的访问, 请在操作系统上设置用户认证。

- **Password at Restart**

值: Disabled、Enabled

描述: 启用此选项后, 重新启动计算机时将显示密码提示。要阻止未经授权的访问, 请在操作系统上设置用户认证。

- **Password at Boot Device List**

值: Disabled、Enabled

描述: 如果启用此选项, 则尝试通过反复按 **F12** 进入 **Boot** 菜单时需要提供超级用户密码。要使用此功能, 必须设置超级用户密码。

- **Password Count Exceeded Error**

值: Disabled、Enabled

描述: 启用此选项后, 在输入错误的超级用户密码超过三次时, 将显示 **POST 0199** 错误消息。

- **Set Minimum Length**

值: Disabled、**x characters** ($4 \leq x \leq 12$)

描述: 指定开机密码和硬盘密码的最短长度。如果设置了超级用户密码, 则必须以超级用户身份登录才能更改此最短长度。

- **Power-On Password**

值: Disabled、Enabled

描述: 设置开机密码可防止未经授权访问计算机。有关更多信息, 请参阅第 57 页“密码简介”。

- **Hard Disk x Password**

值: Disabled、Enabled

描述: 设置硬盘密码可防止未经授权的用户访问内置存储驱动器上的数据。有关更多信息, 请参阅第 57 页“密码简介”。

Fingerprint

- **Predesktop Authentication**

值: Disabled、Enabled

描述：启用或禁用加载操作系统之前的指纹认证。

- **Reader Priority**

值： **External** → **Internal**、**Internal Only**

描述：如果您的计算机具有内置指纹读取器并连接了外接指纹读取器，使用此选项可指定指纹读取器优先级。

- **Security Mode**

值： **Normal**、**High**

描述：如果指纹未通过认证，可输入密码进行替代。如果选择了 **Normal**，则请输入开机密码或超级用户密码；如果选择了 **High**，则必须输入超级用户密码。

- **Password Authentication**

值： **Disabled**、**Enabled**

描述：启用此选项可在指纹不可用时使用密码认证。如果 **Security Mode** 设置为 **High**，则显示此项。

- **Reset Fingerprint Data**

值： **Enter**

描述：使用此选项可擦除存储在指纹读取器中的所有指纹数据，并将设置重置为出厂缺省状态。因此，以前启用的任何开机安全功能都将直到在 **Fingerprint Software** 中重新启用这些功能后才能发挥作用。

Security Chip

- **Security Chip Type**

值： **TPM 2.0**

描述：可配合 **TPM 2.0** 方式使用独立可信平台模块（**TPM**）芯片。

注：支持 **TPM 1.2** 的计算机型号不会显示此项。

- **Security Chip Selection**

值： **TPM 2.0**、**TPM 1.2**

描述：使用该选项选择独立 **TPM** 芯片的 **TPM** 运行方式。**Windows 7** 必须选择 **TPM 1.2**，**Windows 10** 可以选择 **TPM 2.0**。缺省值取决于预装的操作系统。

注：此项仅在支持 **TPM 1.2** 的计算机型号上显示。

- **Security Chip（适用于 TPM 2.0）**

值： **Enabled**、**Disabled**

描述：启用或禁用安全芯片。

- **Security Chip（适用于 TPM 1.2）**

值： **Active**、**Inactive**、**Disabled**

描述：如果选择 **Active**，则安全芯片将会发挥作用。如果选择 **Inactive**，那么 **Security Chip** 可见，但安全芯片不会运行。如果选择 **Disabled**，则 **Security Chip** 将会隐藏，并且安全芯片不会发挥作用。

- **Security Reporting Options**

- **SMBIOS Reporting**

值： **Disabled**、**Enabled**

描述：启用或禁用 SMBOS 数据报告功能。

- **Clear Security Chip**

描述：使用此选项可清除加密密钥。清除这些密钥后，将无法访问已加密的数据。

- **Intel (R) TXT Feature:**

值：Disabled、Enabled

描述：启用或禁用 Intel 可信执行技术。

- **Physical Presence for Provisioning**

值：Disabled、Enabled

描述：如果启用此选项，则在更改安全芯片的设置时将显示确认消息。

注：此项仅在支持 TPM 1.2 的计算机型号上显示。

- **Physical Presence for Clear**

值：Disabled、Enabled

描述：如果启用此选项，则在清除安全芯片时将显示确认消息。

UEFI BIOS Update Option

- **Flash BIOS Updating by End-Users**

值：Disabled、Enabled

描述：启用此选项后，所有用户都可以更新 UEFI BIOS。如果禁用此选项，则只有知道超级用户密码的人才能更新 UEFI BIOS。

- **Secure RollBack Prevention**

值：Disabled、Enabled

描述：禁用此选项后，您可以将 UEFI BIOS 刷写为较早版本。

- **Windows UEFI Firmware Update**

值：Enabled、Disabled

描述：启用或禁用 Windows UEFI Firmware Update 功能。如果您选择 Disabled，BIOS 将跳过 Windows UEFI 固件更新，并且您可以将 UEFI BIOS 刷写为较早版本。

Memory Protection

- **Execution Prevention**

值：Disabled、Enabled

描述：某些计算机病毒和蠕虫会导致内存缓冲区溢出。通过启用此选项，可保护计算机免遭此类病毒和蠕虫攻击。如果启用此选项，但发现有程序运行不正常，请先禁用此选项，然后重置设置。

Virtualization

- **Intel Virtualization Technology**

值：Disabled、Enabled

描述：如果启用此选项，Virtual Machine Monitor (VMM) 可使用 Intel Virtualization Technology 提供的额外硬件功能。

- **Intel VT-d Feature**

值: Disabled、Enabled

描述: Intel VT-d 代表 Intel Virtualization Technology for Directed I/O。启用该功能后, VMM 可以利用 I/O 虚拟化的平台基础结构。

I/O Port Access

描述: 使用此子菜单可启用或禁用以下硬件功能:

- Ethernet LAN
- Wireless LAN
- Wireless WAN
- Bluetooth
- USB port
- Memory module slot
- Smart card slot
- Integrated camera
- Microphone
- Fingerprint reader
- NFC device
- Thunderbolt
- WiGig

Internal Device Access

- Bottom Cover Tamper Detection

值: Disabled、Enabled

描述: 启用此选项后, 检测到底盖篡改时需要超级用户密码。此选项在设置超级用户密码后才有效。

- Internal Storage Tamper Detection

值: Disabled、Enabled

描述: 启用此选项后, 在计算机处于睡眠方式时卸下任何内置存储设备都将被检测到。如果当计算机处于睡眠方式时卸下内置存储设备, 计算机将关机; 再次唤醒计算机后, 所有未保存的数据都将丢失。

Anti-Theft

- Computrace Module Activation

值: Disabled、Enabled、Permanently Disabled

描述: 启用可激活 Computrace 模块的 UEFI BIOS 界面。Computrace 是 Absolute Software 提供的一种可选监视服务。如果选择 Permanently Disabled, 则无法再次启用此设置。

Secure Boot

- Secure Boot

值: Disabled、Enabled

描述: 启用此选项可防止在您开启计算机时加载未经授权的操作系統。

注：要启用 **Secure Boot**，您需将“启动设置”设置为 **UEFI Only** 并将 **CSM Support** 设置为 **No**。

- **Platform Mode**

值：**Setup Mode**、**User Mode**

描述：指定系统运行方式。

- **Secure Boot Mode**

值：**Standard Mode**、**Custom Mode**

描述：指定 **Secure Boot** 方式。

- **Reset to Setup Mode**

描述：使用此选项可清除当前平台密钥并将 **Platform Mode** 重置为 **Setup Mode**。

- **Restore Factory Keys**

描述：使用此选项可将 **Secure Boot** 数据库中的所有密钥和证书恢复为出厂缺省设置。

- **Clear All Secure Boot Keys**

描述：使用此选项可清除 **Secure Boot** 数据库中的所有密钥和证书并安装您自己的密钥和证书。

Intel (R) SGX

- **Intel (R) SGX Control**

值：**Disabled**、**Enabled**、**Software Controlled**

描述：启用或禁用 **Intel Software Guard Extensions (SGX)** 功能。如果选择 **Software Controlled**，对于 **UEFI** 引导操作系统，**SGX** 将由 **SGX** 应用程序控制。

- **Change Owner EPOCH**

值：**Enter**

描述：将 **Owner EPOCH** 更改为随机值。使用此选项可清除 **SGX** 用户数据。

Device Guard

- **Device Guard**

值：**Disabled**、**Enabled**

描述：此选项用于支持 **Microsoft Device Guard**。

启用此选项后，自动启用 **Intel Virtualization Technology**、**Intel VT-d Feature**、**Secure Boot** 和 **OS Optimized Defaults**。**Boot Order** 不可选。必须设置超级用户密码，方可完成 **Device Guard** 的配置。

禁用该选项后，设置选项变为可配置选项且可选择任何引导选项来开启计算机。

Startup 菜单

注：**BIOS** 菜单项如有更改，恕不另行通知。根据型号的不同，缺省值可能有所不同。

- **Boot**

描述：定义启动顺序。

- **Network Boot**

描述：选择系统从局域网唤醒时的引导设备。如果启用了 **Wake On LAN**，网络管理员可通过网络管理软件远程开启局域网上的所有计算机。

- **UEFI/Legacy Boot**

值: Both、UEFI Only、Legacy Only

描述: 定义系统引导功能。

– UEFI/Legacy Boot Priority

值: Legacy First、UEFI First

描述: 在 UEFI 和 Legacy 之间选择引导优先级。

– CSM Support (适用于 UEFI Only)

值: Yes、No

必须有兼容性支持模块 (CSM) 才能启动旧版操作系统。如果选择 UEFI Only, 则 CSM Support 是可选的。对于 Both 或 Legacy Only 方式, CSM Support 是不可选的。

注: 如果选择 UEFI Only, 则当可引导设备的操作系统未启用 UEFI 功能时, 计算机将无法从此类设备启动。

• Boot Mode

值: Quick、Diagnostics

描述: 定义 POST 期间显示的屏幕: 徽标屏幕还是文本消息屏幕。

• Option Key Display

值: Disabled、Enabled

描述: 如果禁用此选项, 则 POST 期间将不显示 “To interrupt normal startup, press Enter.” 消息。

• Boot Device List F12 Option

值: Disabled、Enabled

描述: 如果启用此选项, 则可在开启计算机时持续按 F12 来打开 Boot Menu 窗口。

• Boot Order Lock

值: Disabled、Enabled

描述: 启用此选项可锁定引导设备优先级顺序。

Restart 菜单

注: BIOS 菜单项如有更改, 恕不另行通知。根据型号的不同, 缺省值可能有所不同。

• Exit Saving Changes

描述: 保存更改并重新启动计算机。

• Exit Discarding Changes

描述: 放弃更改并重新启动计算机。

• Load Setup Defaults

描述: 恢复为出厂缺省设置。

注: 启用 OS Optimized Defaults 以满足 Microsoft (R) Windows 8 (R) 认证要求。更改此设置后, 某些其他设置将自动更改, 如 CSM Support、UEFI/Legacy Boot、UEFI/Legacy Boot Priority、Secure Boot 和 Secure RollBack Prevention。

• Discard Changes

描述: 放弃更改。

• Save Changes

描述：保存更改。

使用系统管理

本主题主要面向网络管理员。

您的计算机专为方便管理而设计，可让您腾出更多资源用于更好地实现业务目标。

通过这种可管理性（称为总拥有成本（TCO）），可如同操作您自己的计算机一样远程操作客户端计算机，如开启客户端计算机、格式化存储驱动器以及安装程序。

计算机经过配置可正常运行后，即可使用已集成到客户端计算机和网络中的软件和管理实现功能来管理计算机。

桌面管理界面

计算机的 UEFI BIOS 支持一种称为系统管理 BIOS（SMBIOS）参考规范 2.8 版或更高版本的接口。SMBIOS 提供有关计算机硬件组件的信息。UEFI BIOS 负责提供有关自身和主板上设备的信息。本规范文档说明了访问这些 BIOS 信息的标准。

预引导执行环境

预引导执行环境（PXE）技术使计算机可通过服务器启动，从而使计算机更易于管理。您的计算机支持 PXE 所需的各种个人计算机功能。例如，借助合适的局域网卡，即可通过 PXE 服务器启动计算机。

注：远程启动程序加载（RIPL 或 RPL）功能无法用于您的计算机。

Wake on LAN

网络管理员可使用 Wake on LAN 功能通过管理控制台开启计算机。

启用 Wake on LAN 功能后，许多操作（如数据传输、软件更新和 UEFI BIOS 闪存更新）均可在无远程照管的情况下远程执行。可在正常工作时间之后和周末进行更新过程，以免打断用户的工作，并将局域网流量保持在最低限度。这样可节省时间并提高工作效率。

如果通过 Wake on LAN 开启计算机，则计算机按 Network Boot 顺序启动。

Asset ID EEPROM

Asset ID EEPROM 包含有关计算机配置和主要组件序列号的信息。还包括许多空白字段，其中可记录网络上最终用户的相关信息。

要使网络管理员可远程控制您的计算机，请设置 ThinkPad Setup 程序中的以下系统管理功能：

- Wake on LAN
- Network Boot sequence

注：如果已设置超级用户密码，则启动 ThinkPad Setup 程序时需要输入超级用户密码。

启用或禁用 Wake on LAN 功能

启用 Wake on LAN 功能并且计算机连接到局域网后，网络管理员可使用远程网络管理程序通过管理控制台远程启动计算机。

要启用或禁用 **Wake on LAN** 功能，请执行以下操作：

1. 重新启动计算机。显示徽标屏幕时，按 **F1** 启动 **ThinkPad Setup** 程序。
2. 选择 **Config** → **Network**。随后显示 **Network** 子菜单。
3. 选择 **Wake on LAN** 功能的一个相应选项。
4. 按 **F10** 以保存设置并退出。

定义 **Network Boot** 顺序

在局域网中唤醒计算机时，计算机将从 **Network Boot** 菜单上指定的设备引导，然后遵循 **Boot** 菜单上的引导顺序列表。

要定义 **Network Boot** 顺序，请执行以下操作：

1. 重新启动计算机。显示徽标屏幕时，按 **F1** 启动 **ThinkPad Setup** 程序。
2. 选择 **Startup** → **Network Boot**。随后显示引导设备列表。
3. 选择一个引导设备，将其设置为最高引导优先级。
4. 按 **F10** 以保存设置并退出。

可按 **F9** 恢复为出厂缺省设置。

第 7 章 计算机问题故障诊断

本章介绍计算机出现问题时应采取的措施。

预防问题的常用技巧

本主题提供以下提示，可帮助您防止计算机出现问题：

- 定期清空回收站。
- 定期对存储驱动器使用磁盘碎片整理工具可缩短搜寻和读取数据的时间。
- 要释放磁盘空间，请卸载不用的程序。可能还要查找重复的程序或重叠的版本。
- 在电子邮件客户机程序中清空“收件箱”、“发件箱”和垃圾箱文件夹。
- 每周至少备份数据一次。如果有重要数据，最好每天备份一次数据。Lenovo 为您的计算机提供许多备份选项。
- 安排系统还原操作以定期拍摄系统快照。需要系统还原的信息，请参阅第 101 页“恢复信息”。
- 需要时访问 <http://www.lenovo.com/support> 下载并安装设备驱动程序和 UEFI BIOS 的更新。
- 保持其他非 Lenovo 硬件上的设备驱动程序最新。在更新设备驱动程序前，请阅读设备驱动程序信息发行声明，以了解兼容性或已知问题。
- 进行日志记录。其中的条目可能包括硬件或软件重大变动、驱动程序更新、遇到的小问题以及如何解决了这些小问题。
- 如果需要在计算机上运行恢复功能，将预装的内容恢复到机器上，则以下提示可能对此过程有所帮助：
 1. 卸下所有外接设备，如打印机和键盘。
 2. 确保电池已充电，并且计算机已连接交流电源。
 3. 访问 **ThinkPad Setup** 并加载缺省设置。
 4. 重新启动计算机，然后开始恢复操作。
 5. 如果计算机使用光盘作为恢复盘，则提示从驱动器取出光盘之前切勿这样做。

诊断问题

许多计算机问题无需外部帮助即可解决。如果您的计算机有问题，首先应查阅计算机文档中的故障诊断信息。如果怀疑软件有问题，请参阅操作系统或程序随附的文档（包括自述文件和帮助信息系统）。ThinkPad 笔记本电脑随附了一组可用于帮助识别硬件问题的诊断程序。

在 Windows 7 操作系统上使用 Lenovo Solution Center 诊断问题

您的计算机上预装 Lenovo Solution Center，也可从以下网址下载该程序：

<http://www.lenovo.com/diags>

注：

- 如果使用的 Windows 操作系统不是 Windows 7，则可在以下网址获得关于计算机诊断的最新信息：

<http://www.lenovo.com/diagnose>

- 如果运行 **Lenovo Solution Center** 后无法自行确定并修复问题，请保存并打印由该程序创建的日志文件。与 **Lenovo** 技术支持代表通话时，您需要这些日志文件。

通过 **Lenovo Solution Center** 可排除和解决计算机问题。该程序集中了诊断测试、系统信息收集、安全状态和支持信息，并提供一些提示和技巧，以使系统性能达到最优。

设置计算机时，**Lenovo Solution Center** 程序将提示您制作恢复盘。可使用恢复盘将存储驱动器恢复为出厂缺省设置。如需更多信息，请参阅第 101 页“制作和使用恢复盘”。

要运行 **Lenovo Solution Center**，请参阅第 12 页“访问 **Lenovo** 程序”。

需要其他信息，请参阅 **Lenovo Solution Center** 帮助系统。

在 Windows 10 操作系统上使用 **Lenovo Companion** 诊断问题

Lenovo Companion 是预装在您计算机上的，也可以从以下网址下载：

<https://shop.lenovo.com/us/en/accessories/software/apps/lenovo-apps/companion/>

注：如果运行 **Lenovo Companion** 后无法自行确定并修复问题，请保存并打印由该程序创建的日志文件。与 **Lenovo** 技术支持代表通话时，您需要这些日志文件。

Lenovo Companion 支持硬件扫描功能。该程序集中了诊断测试、系统信息收集、安全状态和支持信息，并提供一些提示和技巧，以使系统性能达到最优。要运行 **Lenovo Companion**，请参阅第 12 页“访问 **Lenovo** 程序”。

解决故障信息或诊断程序可能会告诉您需要额外或更新的设备驱动程序或其他软件。您可以从 **Lenovo** 支持 Web 站点获得最新的技术信息并下载设备驱动程序及更新，网址为：

<http://www.lenovo.com/support>

有关其他信息，请参阅 **Lenovo Companion** 帮助系统。

故障诊断

如果计算机出现错误，它通常会显示一条消息或一个错误代码，或在开启计算机时发出蜂鸣声。遇到问题时，请参阅本主题中的相应症状和解决方案，尝试自行解决问题。

计算机停止响应

现在打印这些说明并和计算机放在一起，以备日后参考。

问题：我的计算机无响应（无法使用 **ThinkPad** 指针设备或键盘）。

解决方案：请执行以下操作：

1. 按住电源按键，直至计算机关闭。如果无法通过按电源按键将计算机关闭，请卸下交流电源适配器和可拆卸电池。关闭计算机后，接回交流电源适配器并装回可拆卸电池，然后通过按电源按键，重新启动计算机。如果计算机无法开启，则继续执行步骤 2。
2. 计算机关闭后，从计算机上卸下所有电源（可拆卸电池和交流电源适配器）。在计算机上未安装可拆卸电池的情况下插入交流电源适配器。如果计算机无法重新开启，则继续步骤 3。

注：计算机启动并进入 **Windows** 环境后，请按照正确的关机操作步骤关闭计算机。计算机关闭后，重新连接可拆卸电池，然后重新启动计算机。如果接回可拆卸电池后计算机无法启动，则卸下可拆卸电池，然后再次从步骤 2 开始操作。如果计算机可用交流电源启动，但连接可拆卸电池后无法启动，则致电客户支持中心寻求支持。

3. 计算机关闭后，卸下所有电源（可拆卸电池和交流电源适配器）。卸下连接到计算机的所有外接设备（键盘、鼠标、打印机和扫描仪等）。重复步骤 2。如果步骤 2 不成功，则继续执行步骤 4。

注：从计算机卸下静电敏感组件时需要执行以下步骤。确保已正确接地，然后卸下连接到计算机的所有电源。如果不方便或无把握卸下组件，请致电客户支持中心获取协助。

4. 机器关闭后，卸下所有电源和外接硬件。卸下添加到您的计算机中的任何非原始的内存条。卸下额外的内存条并装回原有的内存条后，重复步骤 2。如果计算机仍无法开启，请查阅连接到计算机的其他可由客户更换的组件的用户手册。

如果计算机仍然无法启动，请致电客户支持中心，客户支持专家将协助您解决问题。

处理键盘上泼溅的液体

问题：我在计算机上泼溅了液体。

解决方案：由于大多数液体都是导电的，所以泼溅在键盘上的液体可能会引起多处短路，并且造成计算机损坏。要解决此问题，请执行以下操作：

1. 请确保您和交流电源适配器（如果正在使用）之间没有液体造成短路。
2. 立即小心地拔下交流电源适配器。
3. 立即关闭计算机。如果无法关闭计算机，则卸下可拆卸电池。通过计算机的电流断开得越快，短路对计算机造成的损坏减小的可能性就越大。

注意：尽管立即关闭计算机会丢失一些数据或工作，但是仍让计算机处于开启状态可能会导致计算机无法使用。

4. 等到确定所有液体都已干燥后才可开启计算机。

错误消息

- **消息：0177：SVP 数据错误，停止 POST 任务。**

解决方案：EEPROM 中的超级用户密码的校验和不正确。应该更换主板。将计算机送去维修。

- **消息：0183：EFI 变量中安全性设置的 CRC 错误。进入 ThinkPad Setup。**

解决方案：EFI 变量中安全性设置的校验和不正确。进入 **ThinkPad Setup** 检查安全性设置，按 **F10**，然后按 **Enter** 重新启动系统。如果仍有问题，请将计算机送去维修。

- **消息：0187：EAIA 数据访问错误**

解决方案：访问 EEPROM 失败。将计算机送去维修。

- **消息：0188：RFID 序列化信息区域无效**

解决方案：EEPROM 校验和不正确（块 0 和 1）。应更换主板，并且必须重新设置包装箱序列号。将计算机送去维修。

- **消息：0189：RFID 配置信息区域无效**

解决方案：EEPROM 校验和不正确（块 4 和 5）。应更换主板，并且必须重新设置全局唯一标识符（UUID）。将计算机送去维修。

- **消息：0190：电池电量严重不足错误**

解决方案：由于电池电量过低，计算机关闭。将交流电源适配器连接到计算机并为电池充电。

- **消息：0191：系统安全 - 请求的远程更改无效**

解决方案：系统配置更改已失败。请确认该操作并重试。要消除错误，请进入 **ThinkPad Setup**。

- **消息：0199：系统安全 - 超出安全密码重试次数。**

解决方案：如果您输入错误的超级用户密码超过三次，将显示此消息。请确认超级用户密码并重试。要消除错误，请进入 **ThinkPad Setup**。

- **消息：0270：实时时钟错误。**

解决方案：系统实时时钟未正常运行。将计算机送去维修。

- **消息：0271：检查日期和时间设置。**

解决方案：计算机中未设置日期或时间。进入 **ThinkPad Setup** 并设置日期和时间。

- **消息：1802：插入了未经认证的网卡 - 关闭电源并卸下网卡。**

解决方案：此计算机上不支持该无线网卡。请将其卸下。

- **消息：1820：连接了多台外接指纹读取器。**

解决方案：关闭电源并卸下除在主操作系统中设置的读取器之外的所有读取器。

- **消息：2100：HDD0（主 HDD）检测错误**

解决方案：硬盘驱动器不工作。将硬盘驱动器送去维修。

- **消息：2101：SSD1（M.2）检测错误**

解决方案：M.2 固态驱动器不工作。将 M.2 固态驱动器送修。

- **消息：2102：SSD2（M.2）检测错误**

解决方案：M.2 固态驱动器不工作。将 M.2 固态驱动器送修。

- **消息：2110：HDD0（主 HDD）读取错误**

解决方案：硬盘驱动器不工作。将硬盘驱动器送去维修。

- **消息：2111：SSD1（M.2）读取错误**

解决方案：M.2 固态驱动器不工作。将 M.2 固态驱动器送修。

- **消息：2112：SSD2（M.2）读取错误**

解决方案：M.2 固态驱动器不工作。将 M.2 固态驱动器送修。

- **消息：2200：机器类型和序列号无效。**

解决方案：机器类型和序列号无效。将计算机送去维修。

- **消息：2201：机器 UUID 无效。**

解决方案：机器 UUID 无效。将计算机送去维修。

- **消息：风扇错误**

解决方案：散热风扇发生故障。立即关闭计算机，然后将计算机送修。

- **消息：热检测错误。**

解决方案：热传感器有问题。立即关闭计算机，然后将计算机送修。

- **消息：**错误：非易失性系统 UEFI 变量存储即将用尽。

注：此错误指示由于 POST 后存储空间不足，操作系统或程序无法在非易失性系统 UEFI 变量存储中创建、修改或删除数据。

UEFI BIOS 和操作系统或程序使用非易失性系统 UEFI 变量存储。当操作系统或程序在变量存储中存储的数据过多时发生此错误。POST 需要的所有数据（如 BIOS 设置、芯片组或平台配置数据）存储在一个单独的 UEFI 变量存储中。

解决方案：显示错误消息后，按 **F1** 进入 **ThinkPad Setup**。随后将出现一个对话框，要求用户确认清理该存储。如果用户选择“**Yes**”，则将删除由操作系统或程序创建的所有数据，但由 **Unified Extensible Firmware Interface** 规范定义的全局变量除外。如果用户选择“**No**”，则将保留所有数据，但操作系统或程序将无法在该存储中创建、修改或删除数据。

如果在服务中心发生此错误，则经过 **Lenovo** 授权的服务人员将使用上述解决方案清理非易失性系统 UEFI 变量存储。

蜂鸣声错误

计算机出现黑屏并发出蜂鸣声时，可借助 **Lenovo SmartBeep** 技术通过智能手机对蜂鸣声错误进行解码。要借助 **Lenovo SmartBeep** 技术对蜂鸣声错误进行解码，请执行以下操作：

1. 访问 <http://www.support.lenovo.com/smartbeep> 或扫描以下 QR 码。



2. 下载相应的诊断应用并将其安装在智能手机上。
3. 运行诊断应用，并将智能手机放在计算机旁。
4. 按计算机上的 **Fn** 键以再次发出蜂鸣声。诊断应用将对蜂鸣声错误进行解码，并在智能手机上显示可能的解决方案。

以下部分描述了一些蜂鸣声错误和相应的解决方案。

注：除非得到客户支持中心或产品文档的指导，否则请勿尝试自行维修产品。请仅允许经 **Lenovo** 授权的服务供应商维修您的产品。

错误代码	解决方案
0001： 重置错误（平台重置未失效）	<ol style="list-style-type: none">1. 切断所有电源（交流电源适配器、可拆卸电池和钮扣电池）。如果计算机装有内置电池，请向紧急复位孔插入拉直的曲别针以使系统复位。等待一分钟。然后接回所有电源。2. 更换主板（仅限服务供应商）。
0002： 内部总线错误	更换主板（仅限服务供应商）。

错误代码	解决方案
0281: 常规嵌入式控制器错误	更换主板（仅限服务供应商）。
0282: 内存条错误	<ol style="list-style-type: none"> 1. 重新安装或更换内存条。 2. 更换主板（仅限服务供应商）。
0283: PCI 资源错误	<ol style="list-style-type: none"> 1. 卸下 PCIe 设备（M.2 卡、PCIe 卡等）（仅限服务供应商）。 2. 更换主板（仅限服务供应商）。
0284: 与符合 TCG 标准的功能相关的错误（可能是 BIOS 代码验证失败）	更换主板（仅限服务供应商）。
0285: 与符合 TCG 标准的功能相关的错误（可能是 TPM 初始化失败）	更换主板（仅限服务供应商）。
0286: 集成显卡错误	更换主板（仅限服务供应商）。
0287: 独立显卡错误	<ol style="list-style-type: none"> 1. 重新安装或更换独立显卡（仅限服务供应商）。 2. 更换主板（仅限服务供应商）。
0288: 计算机显示错误	<ol style="list-style-type: none"> 1. 重新连接主板端和计算机显示屏端的显示线缆（仅限服务供应商）。 2. 更换主板（仅限服务供应商）。

内存条问题

现在打印这些说明并和计算机放在一起，以备日后参考。

问题：我的内存条运行不正常。

解决方案：检查以下几项：

1. 验证您的计算机中是否已正确安装并固定好内存条。
卸下所有后加的内存条，仅通过出厂时安装的内存条来测试计算机，然后逐根重新安装内存条确保连接正确。
2. 在启动过程中留意错误消息。
遵循开机自检（POST）错误消息的相应矫正进行操作。
3. 确认已安装了用于您的型号的最新 UEFI BIOS。
4. 验证内存配置和兼容性是否正确，包括最大内存大小和内存速度。
5. 运行诊断程序。请参阅第 83 页“诊断问题”。

以太网问题

- **问题：**我的计算机无法连接到网络。

解决方案：

确保：

- 线缆安装正确。

必须将网络线缆牢固地连接到计算机的以太网接口和集线器的 **RJ45** 接口。计算机与集线器之间的最大允许距离为 **100 米 (328 英尺)**。如果连接了线缆，并且距离在可接受的范围之内，但是问题仍然存在，请尝试更换不同的线缆。

- 使用正确的设备驱动程序。要安装正确的驱动程序，请执行以下操作：
 1. 转到“控制面板”，并确保按“类别”查看“控制面板”。
 2. 单击**硬件和声音** → **设备管理器**。如果提示您输入管理员密码或对密码进行确认，请输入密码或进行确认。
 3. 双击**网络适配器**以查看所有网络适配器。如果适配器名称旁显示叹号！，则可能所用驱动程序不正确或可能已禁用了驱动程序。
 4. 右键单击突出显示的适配器，单击**更新驱动程序软件**，然后按照屏幕上的说明更新驱动程序。
- 交换机端口和适配器都有相同的双工设置。

如果将适配器配置为全双工，则确保将交换机端口也配置为全双工。设置错误的双工模式会降低性能、引起数据丢失或导致连接断开。
- 您已经安装了网络环境所必需的所有联网软件。

请与局域网管理员核对必需的联网软件。
- **问题：**适配器无明显原因而停止工作。

解决方案：网络驱动程序文件可能损坏或丢失。
- **问题：**我的计算机是千兆以太网型号并且使用的速度为 **1000 Mbps**，但连接失败或出错。

解决方案：

 - 使用 **5 类**线并确保网络线缆已牢固地连接。
 - 连接到 **1000 BASE-T** 集线器/交换机（而不是 **1000 BASE-X**）。
- **问题：**Wake on LAN 功能不起作用。

解决方案：确保在 **ThinkPad Setup** 中启用了 **Wake on LAN**。如果启用了，请与局域网管理员核对必需的设置。
- **问题：**我的计算机是千兆以太网型号，但它无法以 **1000 Mbps** 的速率连接网络。而是以 **100 Mbps** 的速率连接。

解决方案：

 - 请更换以太网线缆再尝试。
 - 确保链接伙伴已设置为“自适应”。
 - 确保交换机符合 **802.3ab** 标准（千兆铜导线）。

无线局域网问题

问题：无法使用内置无线网卡连接到网络。

解决方案：

确保：

- 飞行模式关闭。
- 您的无线局域网驱动程序是最新版。
- 计算机在无线接入点的范围内。

- 启用了无线通信。

注：如果使用的是 Windows 7 操作系统，则单击任务栏上的**显示隐藏的图标**。这样会显示 **Access Connections** 图标。需要该图标的更多信息，请参阅 **Access Connections** 的帮助信息系统。

对于 Windows 7 操作系统，检查网络名称 (SSID) 和加密信息。使用 **Access Connections** 程序验证此区分大小写的信息。

无线广域网问题

问题：显示一条消息，指示安装了未经授权的广域网卡。

解决方案：此计算机不支持广域网卡。卸下广域网卡。需要更多信息，请参阅第 109 页“更换无线广域网卡”。

注：某些型号未配备无线广域网卡。

蓝牙问题

注：请随时检查您的连接，确保没有任何其他具有蓝牙功能的设备在搜索您要连接的设备。蓝牙连接时不允许同时搜索。

- **问题：**即使用耳麦应用模式或音像应用模式连接蓝牙耳麦/耳机，声音也不是来自蓝牙耳麦/耳机，而是来自本机扬声器。

解决方案：请执行以下操作：

1. 退出使用声音设备的程序（例如，**Windows Media Player**）。
2. 转到“控制面板”，并确保按“类别”查看“控制面板”。
3. 单击**硬件和声音** → **声音** → **播放**。
4. 如果使用耳麦应用模式，则选择**蓝牙免提音频**，然后单击**设置默认值**按钮。如果使用音像应用模式，请选择**立体声音频**，然后单击**设置默认值**按钮。
5. 单击**确定**关闭“声音”窗口。

- **问题：**任何其他支持蓝牙的设备的地址簿都无法正确接收从 Windows 7 操作系统发来的 PIM 项。

解决方案：Windows 7 操作系统以 XML 格式发送 PIM 项，但大多数具有蓝牙功能的设备按 vCard 格式处理 PIM 项。如果另一个具有蓝牙功能的设备可通过蓝牙接收文件，则从 Windows 7 操作系统发送的 PIM 项可能会保存为扩展名为 **.contact** 的文件。

ThinkPad 指针设备问题

- **问题：**当计算机开启时或恢复正常操作后，指针漂移。

解决方案：在正常运行中没有使用 **TrackPoint** 指针设备时，指针可能会漂移。这是 **TrackPoint** 指针设备的正常特征，并非故障。在以下情况下指针漂移现象可能持续几秒钟。

- 开启计算机时
- 计算机恢复正常操作时
- 长时间按住 **TrackPoint** 指针设备时
- 当温度改变时

- **问题：****TrackPoint** 指点设备或轨迹板不起作用。

解决方案：确保在“鼠标属性”窗口中启用了 **TrackPoint** 指点设备或轨迹板。如需更多信息，请参阅第 24 页“定制 ThinkPad 指针设备”。

键盘问题

- **问题：**键盘上的全部或某些键不起作用。

解决方案：如果连接了外接数字小键盘：

1. 关闭计算机。
2. 卸下外接数字小键盘。
3. 开启计算机，再次尝试使用键盘。

如果解决了键盘问题，请小心地重新连接外接数字小键盘。

如果问题仍然存在，请通过执行以下操作，确保所安装的设备驱动程序正确无误：

1. 转到“控制面板”，然后将其视图从“类别”改为“大图标”或“小图标”。
2. 单击**键盘**。
3. 选择**硬件**选项卡。在**设备属性**窗格中，确保看到此消息：**设备状态：该设备运转正常。**

如果键盘上的键仍不起作用，请将计算机送去维修。

- **问题：**外接数字小键盘上的全部或某些键不起作用。

解决方案：确保外接数字小键盘正确地连接到计算机。

计算机屏幕问题

- **问题：**不希望计算机屏幕空白时它却为空白。

解决方案：

- 如果计算机预装了 **Windows 7** 操作系统，则可通过执行以下操作禁用任何系统计时器，如 LCD 关闭计时器或空白屏幕计时器：

1. 启动 **Power Manager** 程序。请参阅第 12 页“访问 **Lenovo** 程序”。
2. 单击**电源计划**选项卡，然后从预定义的电源计划中选择**最佳性能**。

- 如果计算机预装了 **Windows 10** 操作系统，则执行以下操作：

1. 转到“控制面板”，并确保按“类别”查看“控制面板”。
2. 单击**硬件和声音** → **电源选项**。
3. 显示附加计划，然后选择**高性能**。

- **问题：**开启计算机后，屏幕上不显示任何内容，并且计算机在启动时不发出蜂鸣声。

注：如果不确定是否听到蜂鸣声，请按住电源按键 4 秒或更长时间，从而关闭计算机。然后开启计算机，再听。

解决方案：确保：

- 电池安装正确。
- 交流电源适配器已连接到了计算机上，并且电源线已插入正常工作的电源插座上。
- 开启计算机。（再次按电源按键进行确认。）
- 适当设置屏幕的亮度。

如果设置了开机密码，请按任意键以显示开机密码提示，然后输入正确的密码并按 **Enter**。

如果这些项都已正确设置，但屏幕仍然为空白，请将计算机送去维修。

- **问题：**开启计算机后，在空白屏幕上只显示一个白色光标。

解决方案：如果使用分区软件修改了硬盘驱动器上的分区，可能已破坏了有关该分区的信息（即主引导记录）。

执行以下操作以尝试解决此问题：

1. 关闭计算机，然后重新开启。
2. 如果在屏幕上仍只看到光标，请执行以下步骤：
 - 如果已使用分区软件，请使用该软件检查硬盘驱动器上的分区，如有必要，请恢复分区。
 - 使用恢复解决方案将系统恢复为出厂缺省状态。如需更多信息，请参阅第 101 页“恢复信息”。

如果问题仍然存在，请将计算机送去维修。



- **问题：**当计算机处于开启状态时，屏幕突然变为空白。

解决方案：可能启用了屏幕保护程序或电源管理。请执行以下任意操作：

- 触摸 TrackPoint 指针设备或轨迹板或者按某个键以退出屏幕保护程序。
- 按电源按键，从睡眠或休眠方式唤醒计算机。

- **问题：**屏幕空白。

解决方案：请执行以下操作：

1. 按显示方式切换键  以显示图像。
2. 如果使用交流电源适配器，或使用电池且电池量表显示电池电量未耗尽，则按提高亮度键  提高屏幕亮度。
3. 如果计算机处于睡眠方式，则按 Fn 使计算机从睡眠方式恢复运行。
4. 如果问题依然存在，请按照下列问题的解决方案进行操作。

- **问题：**屏幕内容不可读或失真。

解决方案：确保：

- 正确安装了显示设备驱动程序。
- 屏幕分辨率和颜色质量设置正确。
- 显示器类型正确。

要检查这些设置，请执行以下操作：


1. 右键单击桌面，然后执行以下操作：
 - 对于 Windows 7：单击屏幕分辨率。
 - 对于 Windows 10：单击显示器设置 → 高级显示设置。

注：如果您的计算机无法检测到外接显示器，请单击“显示”窗口中的检测按钮。

2. 选择外接显示器，然后设置分辨率。
3. 请执行以下操作：
 - 对于 Windows 7：单击高级设置。
 - 对于 Windows 10：单击显示适配器属性。
4. 单击显示器选项卡。检查显示器信息以确保显示器类型正确。如果显示器类型正确，请单击确定关闭窗口；否则，请继续以下步骤。
5. 如果显示了两种以上显示器类型，请选择普通即插即用显示器或普通非即插即用显示器。

6. 单击**属性**。如果提示您输入管理员密码或对密码进行确认，请输入密码或进行确认。
 7. 单击**驱动程序**选项卡。
 8. 单击**更新驱动程序**。
 9. 依次单击**在计算机中查找驱动程序软件和从计算机的设备驱动程序列表中选择**。
 10. 取消选中**显示兼容硬件**复选框。
 11. 选择外接显示器的正确制造商和型号。如果在列表中找到您的显示器，请停止安装此驱动程序，改为使用您的显示器附带的驱动程序。
 12. 更新驱动程序后，单击**关闭**。
- **问题：**屏幕上显示不正确的字符。
解决方案：确保正确地安装了操作系统和程序。如果问题仍然存在，请将计算机送去维修。
 - **问题：**我尝试关闭计算机，但屏幕保持开启，我无法彻底关闭计算机。
解决方案：按住电源按钮 4 秒钟或更长时间以关闭计算机。
 - **问题：**每次开启计算机时，屏幕上都会出现缺失的、脱色的或过亮的点。
解决方案：这是 TFT 技术的固有特性。计算机的显示屏是由许多薄膜晶体管（TFT）构成的。屏幕上只有少数缺失的、脱色的或过亮的点可能会一直存在。

外接显示器问题

- **问题：**外接显示器屏幕空白。
解决方案：要显示图像，请按显示方式切换键 ，然后选择所需的显示器。如果问题仍然存在，请执行以下操作：
 1. 将外接显示器连接到另一台计算机以确定该计算机正常工作。
 2. 将外接显示器重新连接到您的计算机上。
 3. 请参阅外接显示器附带的手册以查看它所支持的分辨率和刷新率。
 - 如果外接显示器支持与计算机显示屏的分辨率相同或比它更高的分辨率，请查看外接显示器上或者外接显示器和计算机显示屏上的输出。
 - 如果外接显示器支持比计算机显示屏的分辨率更低的分辨率，那么只需查看外接显示器上的输出即可。（如果您既在计算机显示屏又在外接显示器上查看输出，那么外接显示器屏幕将为空白或失真。）
- **问题：**我不能设置比当前外接显示器上的分辨率更高的分辨率。
解决方案：确保显示器的信息是正确的。如有必要，请更新显示器驱动程序。
- **问题：**屏幕内容不可读或失真。
解决方案：确保：
 - 显示器信息正确，并且选择了适当的显示器类型。如有必要，请更新显示器驱动程序。
 - 通过执行以下操作，确保选择适当的刷新率：
 1. 将外接显示器连接到显示器接口，然后将显示器连接到电源插座。
 2. 开启外接显示器和计算机的电源。
 3. 右键单击桌面，然后执行以下操作：
 - 对于 Windows 7：单击**屏幕分辨率**。
 - 对于 Windows 10：单击**显示设置** → **高级显示设置**。

注：如果您的计算机无法检测到外接显示器，请单击“显示”窗口中的**检测按钮**。

4. 单击相应显示器的图标（**显示器 2** 图标适用于外接显示器）。

5. 请执行以下操作：

- 对于 **Windows 7**：单击**高级设置**。
- 对于 **Windows 10**：单击**显示适配器属性**。

6. 单击**监视器**选项卡。

7. 选择正确的屏幕刷新率。

- **问题**：屏幕上显示的字符有误。

解决方案：确保安装操作系统和程序时遵循了正确的步骤。如果安装和配置都正确，但是问题仍然存在，请将外接显示器送去维修。

- **问题**：扩展桌面功能不起作用。

解决方案：启用“扩展桌面”功能。请参阅第 34 页“使用外接显示器”。

- **问题**：我正在使用扩展桌面功能，但无法在辅助显示屏上设置更高的分辨率或刷新率。

解决方案：将主显示屏的分辨率和色深更改为较低的设置。请参阅第 34 页“使用外接显示器”。

- **问题**：显示屏切换功能不起作用。

解决方案：如果使用扩展桌面功能，请禁用它并更改显示输出位置。如果正在播放 DVD 影片或视频剪辑，请停止播放，关闭程序，然后更改显示输出位置。

- **问题**：当将外接显示器设置为高分辨率时该显示器上的屏幕位置不正确。

解决方案：有时当使用诸如 **1600 x 1200** 像素的高分辨率时，图像会飘移到屏幕左侧或右侧。要纠正此问题，首先确保外接显示器支持所设置的显示方式（分辨率和刷新率）。如果不支持，请将显示方式设置为显示器支持的方式。如果支持设置的显示方式，请转至显示器本身的设置菜单并调整那里的设置。通常外接显示器具有访问设置菜单的按键。需要更多信息，请参阅显示器随附的文档。

音频问题

- **问题**：无法正常播放 Wave 或 MIDI 声音。

解决方案：确保正确配置了内置音频设备。

1. 转到“控制面板”，并确保按“类别”查看“控制面板”。
2. 单击**硬件和声音**。
3. 单击**设备管理器**。如果提示您输入管理员密码或对密码进行确认，请输入密码或进行确认。
4. 双击**声音、视频和游戏控制器**。
5. 确保**声音、视频和游戏控制器**后面的设备已启用并正确配置。

- **问题**：使用麦克风输入的录音音量不够大。

解决方案：通过执行以下操作，确保开启并设置了“麦克风加强”功能：

1. 转到“控制面板”，并确保按“类别”查看“控制面板”。
2. 单击**硬件和声音**。
3. 单击**声音**。
4. 单击“声音”窗口中的**录音**选项卡。
5. 选择**麦克风**，然后单击**属性**按钮。

6. 单击**级别**选项卡，然后向上移动“麦克风加强”滑块。
7. 单击**确定**。

注：需要控制音量的更多信息，请参阅 Windows 联机帮助。

- **问题：**我无法移动音量滑块或平衡滑块。
解决方案：滑块可能已变灰。这表明其位置被硬件固定，不能更改。
- **问题：**使用某些音频程序时，音量滑块不保持一致。
解决方案：使用某些声音程序时，滑块改变位置是正常现象。此类程序可感知“音量合成器”窗口中的设置，并可自行更改这些设置。例如，Windows Media Player 程序。通常此类程序都有滑块，可从此类程序内控制声音。
- **问题：**平衡滑块无法将一个通道完全静音。
解决方案：设计该控件只是调整细微的平衡差异，而不是使某个通道完全静音。
- **问题：**在“混音器”窗口中无法控制 MIDI 声音的音量。
解决方案：使用硬件音量控制。这是因为内置的合成器软件不支持该项控制。
- **问题：**即使将主音量控制设置为最小，也无法关闭声音。
解决方案：即使将主音量控制设置为最小，仍然会听到一些声音。要完全关闭声音，请转至主音量控制并选中**扬声器静音**。
- **问题：**在播放声音的情况下将耳机连接到计算机时，扬声器不发声。
解决方案：连接耳机后，声音流将自动重定向到该耳机。如果希望再次从扬声器听到声音，请确保将这些扬声器设置为缺省设备。需要更多信息，请参阅 Realtek HD Audio Manager 的帮助信息系统。
- **问题：**耳机或扬声器不发声，或计算机无法录音。
解决方案：要从一个设备切换到另一个（例如，从扬声器切换到耳机或从外接麦克风切换到内置麦克风），请执行以下操作：
 1. 转到“控制面板”，并确保按“类别”查看“控制面板”。
 2. 单击**硬件和声音**。
 3. 单击 Realtek HD Audio Manager 图标。
 4. 在“设备高级设置”窗口中，确保计算机处于 MULTI-STREAM 方式。
 5. 在“混音器”窗口中，选择所需的设备（例如，扬声器）。
 6. 通过音乐程序（例如，Windows Media Player）播放声音。确保现在声音来自这些扬声器。
 7. 然后，如果要切换到耳机，则关闭该音乐程序。
 8. 转至“混音器”窗口。选择另一个设备（例如，耳机）。
 9. 通过该音乐程序播放任何声音。确保从直接连接到系统的耳机传出声音。如需更多信息，请参阅 Realtek HD Audio Manager 的帮助信息系统。

注：Realtek HD Audio Manager 的“混音器”窗口显示在系统中检测到的所有音频设备，如播放设备的扬声器或录音设备的内置麦克风。音频设备旁的勾选标记表示已选择该设备。

指纹读取器问题

- **问题：**读取器的表面脏、有污渍或潮湿。
解决方案：用干燥的无尘软布轻轻地清洁读取器的表面。

- **问题：**读取器经常无法登记或认证您的指纹。

解决方案：如果读取器的表面脏、有污渍或潮湿，请用干燥的无尘软布轻轻地清洁读取器的表面。

有关如何维护指纹读取器的提示，请参阅第 60 页“使用指纹读取器”。

电池问题

- **问题：**关闭计算机后，电池无法在标准充电时间内充满电。

解决方案：电池可能放电过度。请执行以下操作：

1. 关闭计算机。
2. 确保过度放电的电池在计算机中。
3. 将交流电源适配器连接到计算机，并给电池充电。

如有快速充电器，则用它为放电过度的电池充电。

如果电池无法在 24 小时内充足电，则使用一块新电池。

- **问题：**计算机在电池状态图标显示电池电量用尽之前便关闭。

解决方案：给电池放电并重新充电。

- **问题：**计算机在电池状态图标显示电池电量用尽之后仍然运行。

解决方案：给电池放电并重新充电。

- **问题：**充足电的电池运行时间很短。

解决方案：给电池放电并重新充电。如果电池的使用时间仍很短，则使用新电池。

- **问题：**计算机使用充足电的电池不能工作。

解决方案：电池中的电涌保护器可能处于活动状态。将计算机关闭一分钟以复位保护器；然后再次开启计算机。

- **问题：**电池无法充电。

解决方案：电池过热时，不能充电。如果电池很热，请将它从计算机上卸下，并等待一段时间让它冷却到室温。电池冷却后，重新安装电池并重新充电。如果仍无法充电，请送去维修。

交流电源适配器问题

问题：交流电源适配器已连接到计算机和正常工作的电源插座上，但 **Windows** 通知区域中未显示电源适配器（电源插头）图标。交流电源指示灯也未点亮。

解决方案：请执行以下操作：

1. 确保交流电源适配器连接正确无误。有关如何连接交流电源适配器的说明，请参阅第 24 页“使用交流电源适配器”。
2. 如果交流电源适配器的连接正确，则关闭计算机，然后拔下交流电源适配器并卸下可拆卸电池。
3. 装回电池并接回交流电源适配器，然后开启计算机。
4. 如果 **Windows** 通知区域中仍未显示电源适配器图标，请将交流电源适配器和计算机送修。

电源问题

现在打印这些说明并和计算机放在一起，以备日后参考。

- **问题：**计算机完全无法获得电源。

解决方案：检查以下几项：

1. 检查电源按键。只要计算机开启，电源按键指示灯就会点亮。
2. 检查所有电源连接。卸下任何电源托板和电涌保护器，将交流电源适配器直接连接到交流电源插座。
3. 检查交流电源适配器。检查是否有任何实物损坏，并确保电源线牢固地连接到适配器模块和计算机。
4. 通过将另一个设备连接到插座，验证交流电源是否正常工作。

- **问题：**计算机无法在电池供电的情况下运行。

解决方案：检查以下几项：

1. 卸下再装回可拆卸电池以确保正确连接电池。
2. 如果电池耗尽电力，请连接交流电源适配器，重新对电池充电。
3. 如果电池已充电，但计算机无法运行，请将现有电池更换为新电池。

- **问题：**系统不响应，无法关闭计算机。

解决方案：按住电源按键 4 秒钟或更长时间从而关闭计算机。如果计算机仍不响应，请卸下交流电源适配器和电池。

电源按钮问题

问题：系统不响应，无法关闭计算机。

解决方案：按住电源按键 4 秒钟或更长时间从而关闭计算机。如果系统仍未响应，请卸下交流电源适配器，然后向紧急复位孔插入针或拉直的曲别针的一端，从而使系统复位。要找到紧急复位孔，请参阅第 5 页“底视图”。

引导问题

现在打印这些说明并和计算机放在一起，以备日后参考。

- **问题：**我在加载操作系统之前收到错误消息。

解决方案：遵循开机自检（POST）错误消息的相应纠正措施进行操作。

- **问题：**我在 POST 完成后操作系统正在载入桌面配置时收到错误消息。

解决方案：通过在以下 Web 站点搜索错误消息来查找解决方案：

- <http://www.lenovo.com/support>
- <https://support.microsoft.com/>

睡眠与休眠问题

- **问题：**计算机意外地进入睡眠方式。

解决方案：如果微处理器过热，计算机将自动进入睡眠方式，以使计算机降温以及保护微处理器和其他内部组件。检查睡眠方式的设置。

- **问题：**计算机在开机自检后立即进入睡眠方式。

解决方案：确保：


- 电池已充电。
- 运行温度在允许范围内。请参阅第 11 页“运行环境”。

如果问题仍然存在，请将计算机送去维修。

- **问题：**出现电池电量严重不足错误，然后计算机立即关闭。

解决方案：电池电量低。将交流电源适配器插入电源插座，然后插入计算机。或者用充满电的电池更换当前电池。

- **问题：**按 **Fn** 从睡眠方式恢复之后，计算机显示屏仍为空白。

解决方案：检查在计算机处于睡眠方式时是否断开了外接显示器的连接或关闭了外接显示器。如果断开了外接显示器的连接或关闭了外接显示器，在计算机从睡眠方式恢复之前，请连接并开启外接显示器。在未连接外接显示器或外接显示器未打开的情况下从睡眠方式恢复计算机，并且计算机显示屏仍为空白时，请按显示方式切换键  以使计算机恢复显示。

- **问题：**计算机无法从睡眠方式恢复，或系统状态指示灯缓慢闪烁并且计算机无法正常工作。

解决方案：如果系统没有从睡眠方式恢复，则可能是因为电池电量已耗尽，所以计算机自动进入睡眠或休眠方式。检查系统状态指示灯。

- 如果系统状态指示灯缓慢闪烁，则说明计算机处于睡眠方式。将交流电源适配器连接到计算机上，然后按 **Fn** 键。
- 如果系统状态指示灯熄灭，则说明计算机无电源或处于休眠方式。将交流电源适配器连接到计算机；然后按电源按键以恢复运行。

如果系统仍不从睡眠方式恢复，则系统可能停止响应，而您可能无法关闭计算机。在此情况下，必须复位计算机。如果尚未保存数据，则数据可能丢失。要复位计算机，请按住电源按键 4 秒钟或更长时间。如果系统仍不响应，请卸下交流电源适配器和电池。

- **问题：**计算机无法进入睡眠或休眠方式。

解决方案：检查是否选择了任何禁止计算机进入睡眠或休眠方式的选项。

如果计算机尝试进入睡眠方式，但请求被拒，则可能是因为已禁用连接到 **USB** 接口的设备。如果发生这种情况，请对该 **USB** 设备执行热插拔操作。

- **问题：**当计算机处于休眠方式时，电池会轻微放电。

解决方案：如果启用了唤醒功能，计算机会消耗少许电量。这不是缺陷。如需更多信息，请参阅第 26 页“节能方式”。

硬盘驱动器问题

- **问题：**硬盘驱动器间歇性地发出卡嗒卡嗒的噪音。

解决方案：在以下情况下可能听到卡嗒卡嗒的噪音：

- 当硬盘驱动器开始或完成存取数据时
- 当移动硬盘驱动器时
- 当移动计算机时

这是硬盘驱动器的正常特性，不是缺陷。

- **问题：**硬盘驱动器无法运行。

解决方案：在 **ThinkPad Setup** 的 **Startup** 菜单上，确保该硬盘驱动器位于 **Boot priority order** 列表中。如果硬盘驱动器位于 **Excluded from boot order** 列表中，则将其禁用。在列表中选择相应条目，然后按 **Shift+1** 将其移回 **Boot priority order** 列表。

- **问题：**我在设置硬盘密码后，将硬盘驱动器移到另一台计算机上，但无法解锁新计算机上的硬盘密码。

解决方案：您的计算机支持增强型密码算法。低于您所用版本的计算机可能不支持这种安全功能。

固态驱动器问题

问题：当使用 **Windows** 操作系统中的数据压缩功能压缩文件或文件夹后解压缩时，写入文件/文件夹或从其中读取数据的过程会变慢。

解决方案：应用 **Windows** 操作系统上的磁盘碎片整理工具，以便提高数据访问速度。

ThinkPad Pen Pro 问题

问题：**ThinkPad Pen Pro** 表现不佳。

解决方案：数字输入笔的电池电量可能不足。确保计算机已开机。然后将笔插入笔槽，为其充电大约五分钟。

软件问题

问题：程序无法正常运行。

解决方案：确保问题不是该程序所致。

检查计算机具有的内存是否达到运行该程序所需的最小容量。请参阅该程序附带的手册。

请检查以下事项：

- 该程序适合在您的操作系统中运行。
- 其他程序可在计算机上正常运行。
- 是否安装了所需的设备驱动程序。
- 该程序在其他计算机上运行时工作正常。

如果在使用该程序时显示错误消息，请参阅该程序附带的手册或帮助系统。

如果该程序仍无法正常运行，请与购买处或服务代表联系寻求帮助。

USB 问题

问题：连接到 **USB** 接口上的设备无法运行。

解决方案：确保在 **ThinkPad Setup** 中启用了该 **USB** 端口。打开“设备管理器”窗口。确保 **USB** 设备的设置正确无误，并且计算机资源的分配和设备驱动程序的安装均正确无误。要打开“设备管理器”窗口，请转至“控制面板”并确保按“类别”查看“控制面板”，然后单击**硬件和声音** → **设备管理器**。如果提示您输入管理员密码或对密码进行确认，请输入密码或进行确认。

请参阅第 83 页 “诊断问题”，然后对 USB 接口运行诊断测试。

扩展坞问题

问题：尝试开启计算机时计算机不启动，尝试恢复操作时计算机没有响应。

解决方案：确保：

- 交流电源适配器连接到扩展坞。
- 计算机牢固连接到扩展坞。

第 8 章 恢复信息

本章介绍恢复解决方案。在发生与软件或硬件相关的问题时，可供选择的恢复方法有很多种。部分方法会根据操作系统类型的不同而有所不同。

Windows 7 操作系统恢复信息

本主题介绍 Windows 7 操作系统上的 Lenovo 恢复解决方案。

制作和使用恢复盘

在所有其他恢复方法均告失败后，使用恢复盘可将存储驱动器恢复为出厂缺省设置。尽早制作恢复盘非常重要。

注：根据制作恢复盘所用操作系统的不同，您可以使用该恢复盘执行的恢复操作也有所不同。恢复盘可以包含引导盘和数据盘。您的 Microsoft Windows 许可证只允许您制作一张数据盘。务必妥善保存制作好的恢复盘。

如果未制作恢复盘作为预防措施，可与 Lenovo 客户支持中心联系并从 Lenovo 购买一套恢复盘。要获取您所在国家或地区的 Lenovo 支持电话号码列表，请访问：

<http://www.lenovo.com/support/phone>

恢复盘上的数据只能用于以下目的：

- 重新安装计算机上的程序和设备驱动程序
- 重新安装操作系统
- 使用其他文件修改硬盘驱动器上的数据文件

制作恢复盘

要制作恢复盘，需要一套光盘或一个 USB 存储设备（存储容量至少为 16 GB）。实际需要的光盘数量或 USB 存储设备容量取决于恢复映像的大小。

注意：制作恢复盘将删除该光盘或 USB 存储设备上存储的任何内容。要避免丢失数据，请备份要保留的所有数据。

要制作恢复盘，请单击**开始** → **所有程序** → **Lenovo PC Experience**。在提示窗口中，双击 **Lenovo Tools** → **Factory Recovery Disks**。然后，按照屏幕上的说明进行操作。

使用恢复盘

注意：恢复过程中将删除当前在计算机存储设备上的所有文件并将其替换为出厂缺省设置。

要使用恢复盘，请执行以下操作：

- 如果用光盘制作的恢复盘，请执行以下操作：
 1. 如果您的计算机没有内置光盘驱动器，请将外接光盘驱动器连接到计算机。
 2. 开启计算机并反复按 **F12**，直到打开 **Boot Menu** 窗口。

3. 在 **Boot Menu** 窗口中，选择光盘驱动器（内置或外接），将其作为第一个引导设备。然后，将光盘插入光盘驱动器并按 **Enter**。恢复过程随即开始。
 4. 按照屏幕上的说明完成操作。
- 如果用 **USB** 存储设备制作的恢复盘，请执行以下操作：
 1. 将 **USB** 存储设备连接到计算机上的一个 **USB** 接口。
 2. 开启计算机并反复按 **F12**，直到打开 **Boot Menu** 窗口。
 3. 在 **Boot Menu** 窗口中，选择 **USB** 存储设备，将其作为第一个引导设备，然后按 **Enter**。恢复过程随即开始。
 4. 按照屏幕上的说明完成操作。

注：将计算机恢复到出厂缺省设置后，可能需要重新安装某些设备的设备驱动程序。请参阅第 102 页“重新安装预装的程序和设备驱动程序”。

重新安装预装的程序和设备驱动程序

您的计算机允许重新安装预装的程序和设备驱动程序。

重新安装预装的程序

要重新安装计算机上预装的程序，请执行以下操作：

1. 开启计算机。
2. 转到 **C:\swtools**。
3. 打开 **apps** 文件夹。该文件夹中含有几个子文件夹，这些子文件夹根据预装的各个程序命名。
4. 打开子文件夹并查找 **EXE** 文件。
5. 双击 **EXE** 文件，然后按照屏幕上的说明完成安装。

重新安装预装的设备驱动程序

注意：重新安装设备驱动程序将更改您计算机的当前配置。只有当必要的时候才重新安装设备驱动程序以解决计算机的问题。

要重新安装出厂时安装的设备驱动程序，请执行以下操作：

1. 开启计算机。
2. 转到 **C:\swtools**。
3. 打开 **Drivers** 文件夹，并查找根据计算机出厂安装的设备命名的子文件夹，如 **AUDIO** 或 **VIDEO**。
4. 打开该设备的子文件夹。
5. 使用以下某种方法重新安装设备驱动程序：
 - 如果设备子文件夹包含 **EXE** 文件，请双击 **EXE** 文件，并按照屏幕上的说明完成安装。
 - 如果设备子文件夹包含 **TXT** 自述文件，该自述文件中包含设备驱动程序的安装信息。请按照说明完成安装。
 - 如果设备子文件夹包含 **INF** 文件，请右键单击 **INF** 文件，并选择**安装**。然后，按屏幕上的说明完成安装。

如果需要更新计算机的设备驱动程序，请从 **Lenovo** 支持 **Web** 站点下载并安装这些驱动程序，网址为：

Windows 10 操作系统恢复信息

本主题介绍 Windows 10 操作系统上的 Windows 恢复解决方案。

重置计算机

如果计算机运行表现不佳，可能要考虑重置计算机。在重置过程中，可决定保留文件或将其删除，然后重新安装 Windows 操作系统。

要重置计算机，请执行以下操作：

注：图形用户界面（GUI）中的项目如有更改，恕不另行通知。

1. 打开“开始”菜单，然后单击**设置** → **更新和安全** → **恢复**。
2. 在**重置此电脑**部分中，单击**入门**。
3. 按屏幕上的说明重置计算机。

使用高级启动选项

使用高级启动选项可执行以下操作：

- 更改计算机的固件设置
- 更改 Windows 操作系统的启动设置
- 从外接设备启动计算机
- 从系统映像恢复 Windows 操作系统

要使用高级启动选项，请执行以下操作：

注：图形用户界面（GUI）中的项目如有更改，恕不另行通知。

1. 打开“开始”菜单，然后单击**设置** → **更新和安全** → **恢复**。
2. 在**高级启动**中，单击**立即重新启动** → **疑难解答** → **高级选项**。
3. 选择所需的启动选项，然后按屏幕上的说明进行操作。

在 Windows 10 无法启动时恢复操作系统

计算机上的 Windows 恢复环境独立于 Windows 10 操作系统运行。这样，即使在 Windows 10 操作系统无法启动的情况下，也能恢复或修复操作系统。

尝试引导连续失败两次后，将自动启动 Windows 恢复环境。然后，可按屏幕上的说明选择修复和恢复选项。

注：确保在恢复过程中计算机连接到交流电源。

制作和使用恢复 U 盘

可制作恢复 U 盘作为 Windows 恢复程序的备用。通过恢复 U 盘可排除故障和解决问题，即使预装的 Windows 恢复程序损坏也可恢复。

建议及早制作恢复 U 盘。如果未制作恢复 U 盘作为预防措施，可与 **Lenovo** 客户支持中心联系并从 **Lenovo** 进行购买。要获取您所在国家或地区的 **Lenovo Support** 电话号码列表，请访问：

<http://www.lenovo.com/support/phone>

制作恢复 U 盘

要制作恢复 U 盘，需要一个存储容量至少为 **16 GB** 的 U 盘。U 盘上实际需要的容量取决于恢复映像的大小。

注意：制作过程将删除该 U 盘上存储的任何内容。要避免丢失数据，请备份要保留的所有数据。

要制作恢复 U 盘，请执行以下操作：

确保在以下过程中计算机连接到交流电源。

1. 将合适的 U 盘（至少 **16 GB** 存储容量）连接到计算机。
2. 在任务栏上的搜索框中输入恢复。然后单击**创建一个恢复驱动器**。
3. 在“用户帐户控制”窗口中单击**是**以允许 **Recovery Media Creator** 程序启动。
4. 在“恢复驱动器”窗口中，按屏幕上的说明制作恢复 U 盘。

使用恢复 U 盘

如果无法启动计算机，请参阅主题第 **84** 页“故障诊断”中的相应信息以尝试自行解决该问题。如果仍无法启动计算机，则使用恢复 U 盘恢复计算机。

要使用恢复 U 盘，请执行以下操作：

注：确保在以下过程中计算机连接到交流电源。

1. 将恢复 U 盘连接到计算机。
2. 打开或重新启动计算机。启动 **Windows** 操作系统之前，重复按 **F12**。随后将打开“**Boot Menu**”窗口。
3. 选择恢复 U 盘作为引导设备。
4. 选择一个首选键盘布局。
5. 单击**疑难解答**以显示可选的恢复解决方案。
6. 根据您的情况选择相应的恢复解决方案。然后，按屏幕上的说明完成该过程。

第 9 章 更换设备

本章提供有关如何安装或更换计算机硬件的说明。

静电预防

静电虽然对人体无害，但却能严重损坏计算机组件和选件。对静电敏感部件操作不当会导致部件受损。拆开选件或客户可更换部件（CRU）的包装时，直到相关说明让您安装该部件时，再打开装有它的防静电包装。

操作选件或 CRU 时，或者对计算机内部进行操作时，请采取以下预防措施以避免静电引起的损坏：

- 减少移动。移动会导致身体周围聚集静电。
- 始终谨慎操作组件。操作适配器、内存条和其他电路板时握住边缘。切勿触摸裸露的电路。
- 防止其他人触摸组件。
- 安装静电敏感选件或 CRU 之前，请执行以下任一操作以减少包装上和您身上的静电：
 - 使装有该部件的防静电包装接触扩展插槽金属挡片至少两秒。
 - 将装有该部件的防静电包装与计算机上的其他未涂漆的金属表面接触至少两秒钟。
- 从防静电包装中取出静电敏感部件后尽量立即安装，不要放下部件。无法这样做时，请将防静电包装放在一个光滑的平面上，然后将部件放在包装上。
- 请勿将部件放在计算机外盖或其他金属表面上。

禁用内置电池

在更换任何 CRU 前，请确保禁用内置电池。

对于 Windows 10，请先禁用快速启动，然后再禁用内置电池。

要在 Windows 10 中禁用快速启动，请执行以下操作：

1. 从桌面任务栏的搜索框中输入 Power，然后选择**电源选项**。
2. 在左窗格上单击**选择电源按钮的功能**。
3. 在顶部单击**更改当前不可用的设置**。
4. 如果出现用户帐户控制（UAC）提示，请单击**是**。
5. 清除**启用快速启动**复选框，然后单击**保存修改**。

要禁用内置电池，请执行以下操作：

1. 关闭计算机，然后从计算机断开交流电源适配器和所有线缆的连接。
2. 开启计算机。当显示徽标屏幕时，立即按 **F1** 进入 **ThinkPad Setup**。
3. 选择 **Config** → **Power**。这时将显示**电源**子菜单。
4. 选择**禁用内置电池**，然后按 **Enter**。
5. 在 **Setup Confirmation** 窗口中，选择**是**。随后即禁用内置电池，而计算机自动关闭。等待 **3** 至 **5** 分钟，使计算机得以冷却。

更换可拆卸电池

开始前，请阅读第 v 页“重要安全信息”并打印以下说明。

此系统仅支持专为此特定系统设计并由 **Lenovo** 或授权生产厂制造的电池。此系统不支持非授权电池或为其他系统设计的电池。如果安装的是非授权电池或为其他系统设计的电池，则系统将无法充电，并显示以下消息：

“此系统不支持所安装的电池，电池无法充电。请将该电池更换为用于此系统的正确 **Lenovo** 电池。”

注意： **Lenovo** 对于非授权电池的性能和安全性不承担任何责任，并且对于因使用此类电池所致的故障或损坏不提供任何保修。



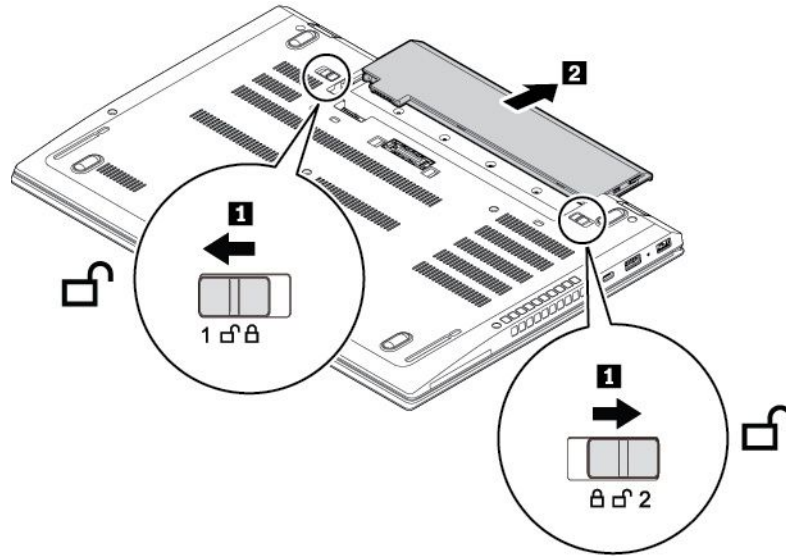
如果更换可充电电池不当，可能有爆炸的危险。电池中含有少量有害物质。为避免可能产生伤害，请：

- 请仅使用 **Lenovo** 推荐类型的电池进行更换。
- 使电池远离火源。
- 请勿使电池过热。
- 请勿将电池暴露在水中或雨中。
- 请勿使电池短路。
- 请勿摔落、重压、刺穿电池或对其施力过大。电池使用不当或错误操作可能导致电池过热，这可能导致电池“排出”气体或冒火焰。

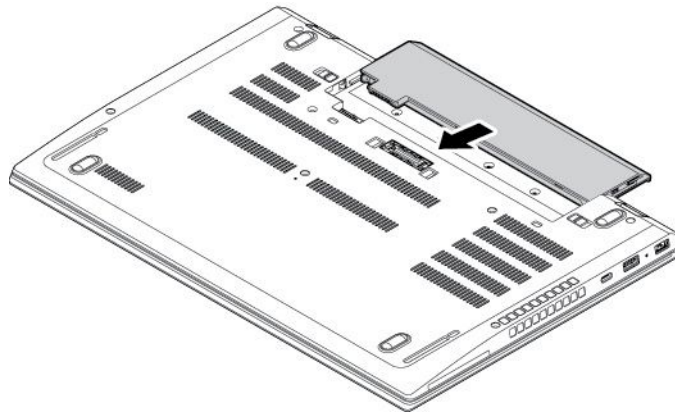
要更换可拆卸电池，请执行以下操作：

1. 禁用内置电池。请参阅第 105 页“禁用内置电池”。
2. 请确保计算机已关闭并断开与交流电源和所有线缆的连接。
3. 合上计算机显示屏，然后将计算机翻转过来。

4. 将电池固定栓 **1** 滑动至解锁位置，并保持在此位置。然后卸下电池 **2**。



5. 插入新电池，直至其咔嗒一声固定到位。确保电池固定栓处于锁定位置。



6. 将计算机翻转过来。将交流电源适配器及所有线缆连接到计算机。

更换 Micro SIM 卡

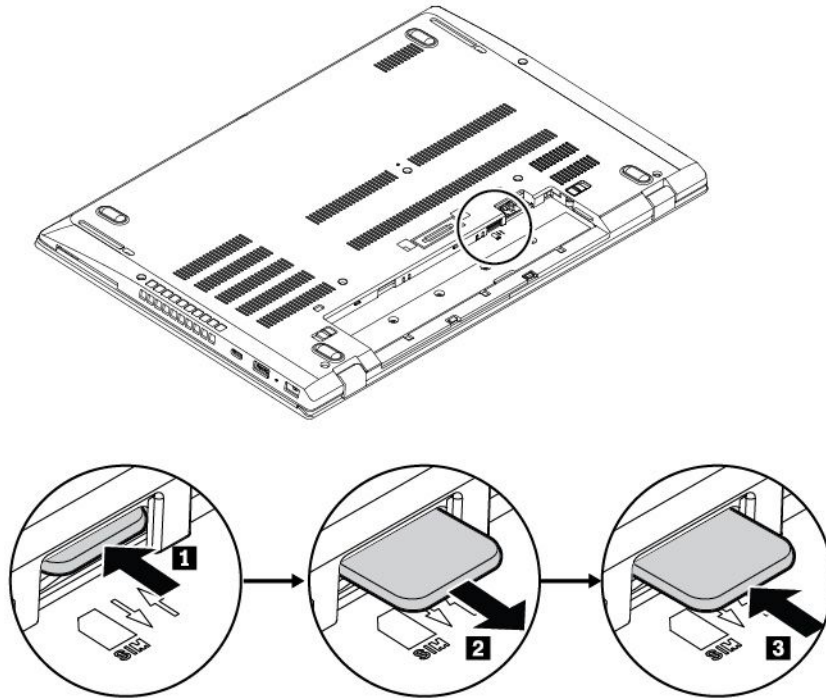
开始前，请阅读第 v 页“重要安全信息”并打印以下说明。

Micro SIM 卡是一张小型的塑料卡片，在这张卡片的一侧装有集成电路（IC）芯片。

要更换 Micro SIM 卡，请执行以下操作：

1. 禁用内置电池。请参阅第 105 页“禁用内置电池”。
2. 合上计算机显示屏，然后将计算机翻转过来。
3. 卸下可拆卸电池。请参阅第 106 页“更换可拆卸电池”。

4. 轻按 Micro SIM 卡以弹出它 **1**，然后将其从插槽中抽出它 **2**。安装新 Micro SIM 卡 **3**。注意新卡的方向，并确保其正确就位。



5. 装回可拆卸电池。
6. 将计算机翻转过来。将交流电源适配器及所有线缆连接到计算机。

更换底盖组合件

开始前，请阅读第 v 页“重要安全信息”并打印以下说明。

注：

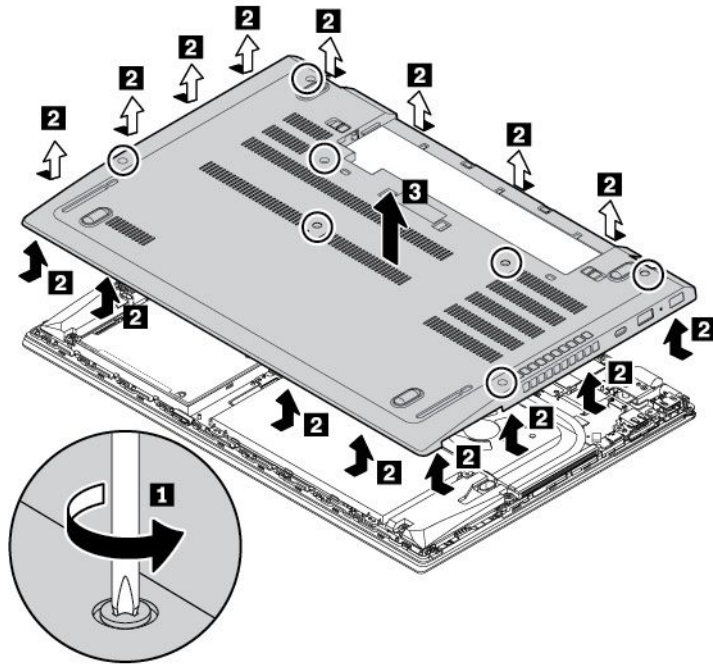
- 根据型号的不同，您的计算机可能与本主题中的插图略有不同。
- 如果在以下情况下卸下底盖组合件，可能有短路的危险：
 - 计算机装有可拆卸电池
 - 计算机连接到交流电源

而且，在装回底盖组合件后，计算机将无法启动。要启动计算机，请断开交流电源适配器，然后将其重新连接到计算机。

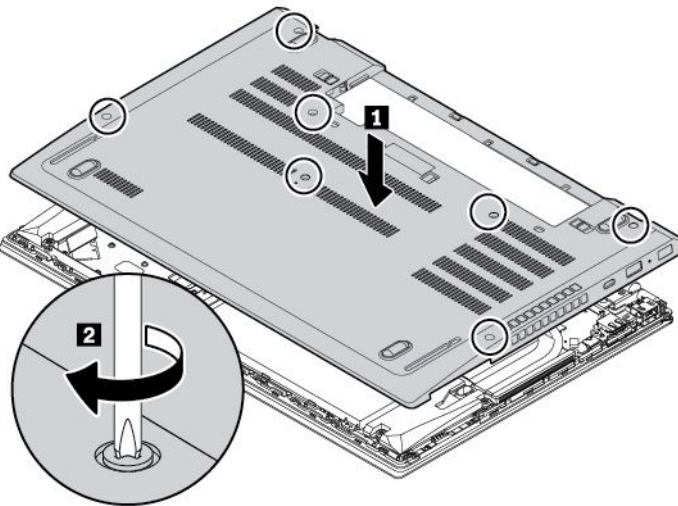
要更换底盖组合件，请执行以下操作：

1. 禁用内置电池。请参阅第 105 页“禁用内置电池”。
2. 请确保计算机已关闭并断开与交流电源和所有线缆的连接。
3. 合上计算机显示屏，然后将计算机翻转过来。
4. 卸下可拆卸电池。请参阅第 106 页“更换可拆卸电池”。

5. 拧松固定底盖组合件的螺钉 **1**。然后，撬起固定栓 **2**，并卸下底盖组合件 **3**。



6. 将新底盖组合件安装到位 **1**。确保底盖组合件的固定栓固定在底盖组合件下方。然后，拧紧螺钉以固定底盖组合件 **2**。



7. 装回可拆卸电池。

8. 将计算机翻转过来。将交流电源适配器及所有线缆连接到计算机。

更换无线局域网卡

开始前，请阅读第 v 页“重要安全信息”并打印以下说明。

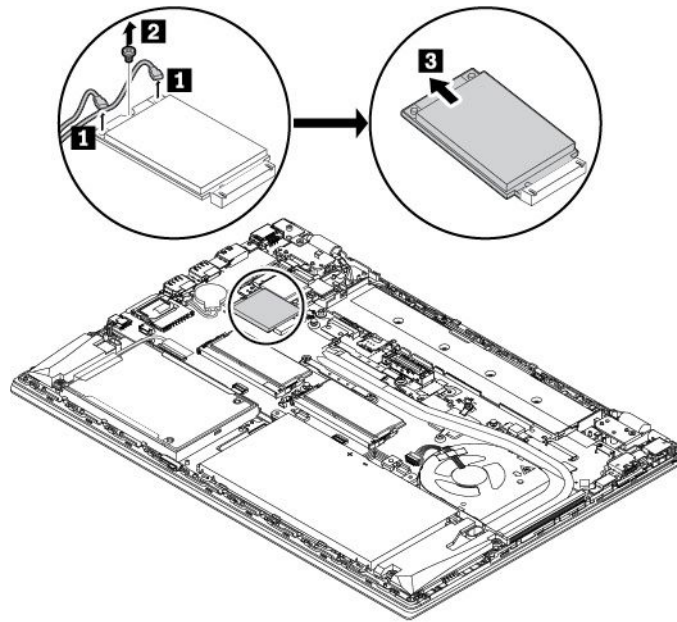
要更换无线局域网卡，请执行以下操作：

1. 禁用内置电池。请参阅第 105 页“禁用内置电池”。

2. 请确保计算机已关闭并断开与交流电源和所有线缆的连接。
3. 合上计算机显示屏，然后将计算机翻转过来。
4. 卸下可拆卸电池。请参阅第 106 页“更换可拆卸电池”。
5. 卸下底盖组合件。请参阅第 108 页“更换底盖组合件”。
6. 要取出无线局域网卡，请执行以下操作：

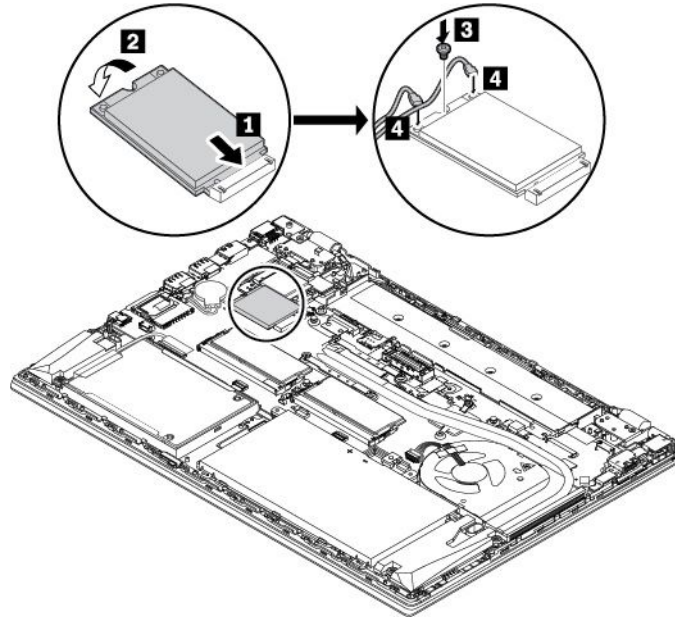
注：无线局域网卡上可能覆盖有一层薄膜。要取放无线局域网卡，请先揭开该薄膜。

- a. 用手指夹住线缆接口，然后轻轻地从无线局域网卡 **1** 上拔下每根线缆。卸下用于固定无线局域网卡的螺钉 **2**。卡将从固定位置松开，然后向上旋转。
- b. 小心地从插槽 **3** 中取出无线局域网卡。



7. 要安装新的无线局域网卡，请执行以下操作：

- a. 将新无线局域网卡的触点边缘与插槽中的引脚对齐。然后，以 20 度左右的倾角小心地将该卡插入插槽 **1**。将新的无线局域网卡 **2** 向下旋转。
- b. 安装螺钉以将网卡固定到位 **3**。将天线线缆连接到新的无线局域网卡 **4**。务必将橙色线缆连接到卡上的主接口，而将蓝色线缆连接到卡上的辅助接口。



8. 装回底盖组合件。
9. 装回可拆卸电池。
10. 将计算机翻转过来。将交流电源适配器及所有线缆连接到计算机。

更换无线局域网卡插槽中的 M.2 固态硬盘

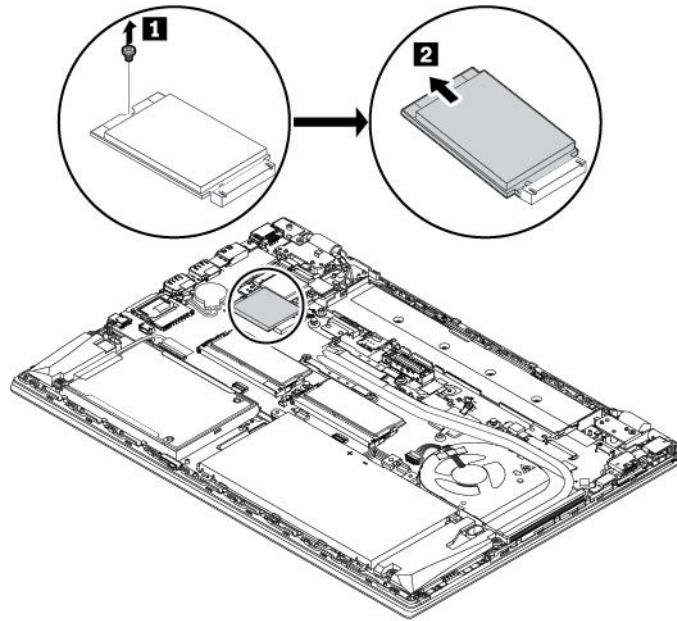
开始前，请阅读第 v 页“重要安全信息”并打印以下说明。

某些计算机的无线局域网卡插槽中可能随附 M.2 固态硬盘。要更换 M.2 固态硬盘，请执行以下操作：

1. 禁用内置电池。请参阅第 105 页“禁用内置电池”。
2. 请确保计算机已关闭并断开与交流电源和所有线缆的连接。
3. 合上计算机显示屏，然后将计算机翻转过来。
4. 卸下可拆卸电池。请参阅第 106 页“更换可拆卸电池”。
5. 卸下底盖组合件。请参阅第 108 页“更换底盖组合件”。
6. 要卸下 M.2 固态硬盘，请执行以下操作：

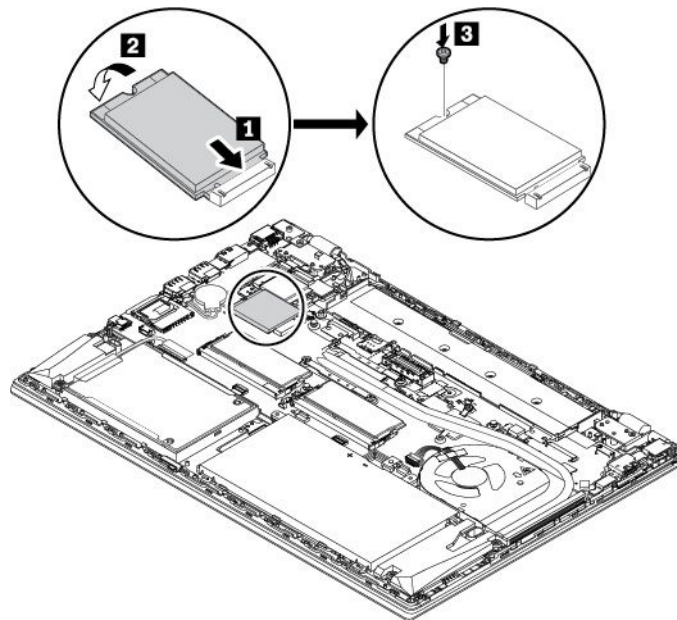
注：M.2 固态硬盘上可能覆盖有一层薄膜。要取放 M.2 固态硬盘，请先揭开该薄膜。

- a. 卸下固定 M.2 固态硬盘的螺钉 **1**。将 M.2 固态硬盘从固定位置松开，并将其向上旋转。
- b. 小心地从插槽中抽出 M.2 固态硬盘 **2**。



7. 要安装新的 M.2 固态硬盘，请执行以下操作：

- a. 将新 M.2 固态硬盘的触点边缘与插槽中的引脚对齐。然后，以大约 20 度 **1** 的倾角小心地将 M.2 固态硬盘插入插槽。将新的 M.2 固态硬盘向下旋转 **2**。
- b. 安装螺钉，将 M.2 固态硬盘固定到位 **3**。



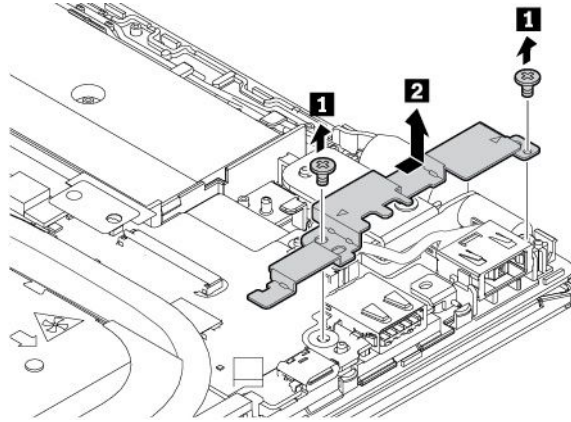
8. 装回底盖组合件。
9. 装回可拆卸电池。
10. 将计算机翻转过来。将交流电源适配器及所有线缆连接到计算机。

更换直流输入线缆及直流输入支架

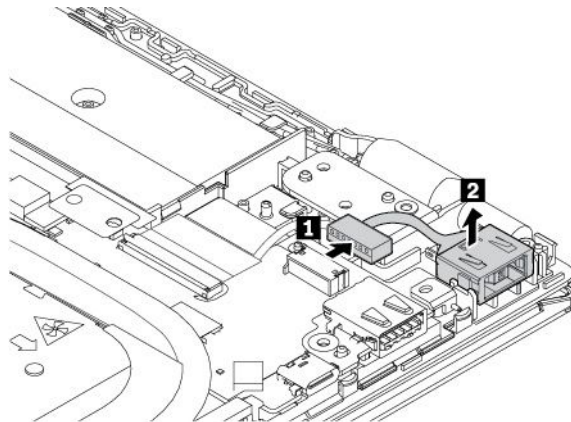
开始前，请阅读第 v 页“重要安全信息”并打印以下说明。

要更换直流输入线缆和直流输入支架，请执行以下操作：

1. 禁用内置电池。请参阅第 105 页 “禁用内置电池”。
2. 请确保计算机已关闭并断开与交流电源和所有线缆的连接。
3. 合上计算机显示屏，然后将计算机翻转过来。
4. 卸下可拆卸电池。请参阅第 106 页 “更换可拆卸电池”。
5. 卸下底盖组合件。请参阅第 108 页 “更换底盖组合件”。
6. 卸下螺钉，然后卸下直流输入支架。

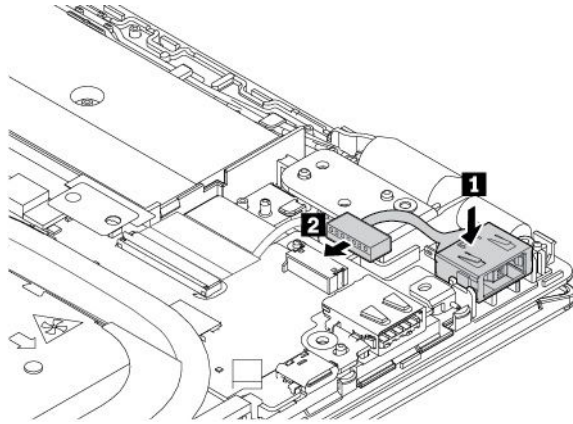


7. 从主板上拔下直流输入线缆，然后卸下直流输入线缆组合件。

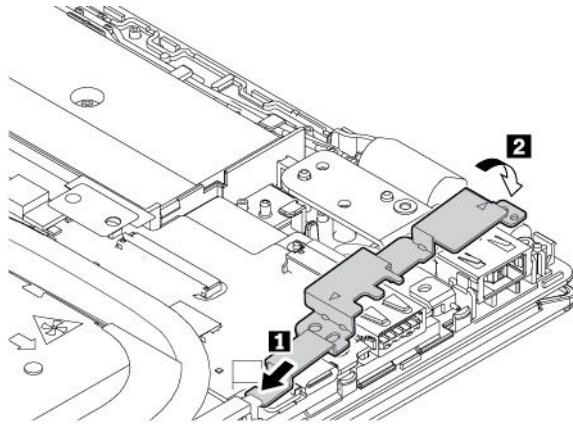


8. 将新的直流输入线缆组合件放置到位，然后将直流输入线缆连接到主板上。

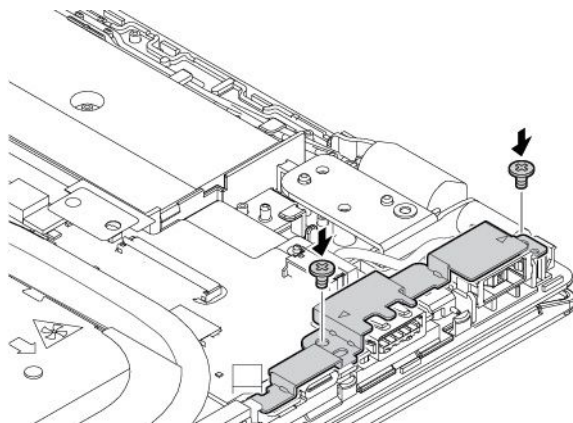
注意：请勿将直流输入线缆布放在铰链上方。否则，在您安装底盖组合件时可能损坏直流输入线缆。



9. 安装直流输入支架。



10. 安装螺钉以固定直流输入支架。



11. 装回底盖组合件。

12. 装回可拆卸电池。

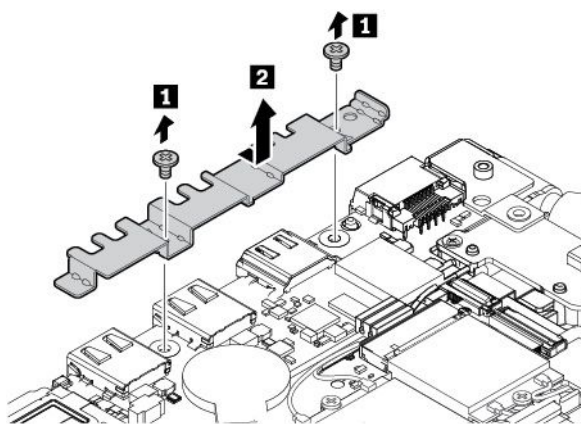
13. 将计算机翻转过来。将交流电源适配器及所有线缆连接到计算机。

更换 USB 支架

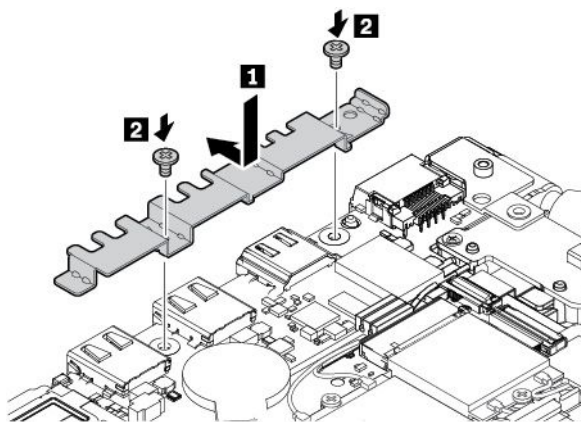
开始前，请阅读第 v 页“重要安全信息”并打印以下说明。

要更换 USB 支架，请执行以下操作：

1. 禁用内置电池。请参阅第 105 页“禁用内置电池”。
2. 请确保计算机已关闭并断开与交流电源和所有线缆的连接。
3. 合上计算机显示屏，然后将计算机翻转过来。
4. 卸下可拆卸电池。请参阅第 106 页“更换可拆卸电池”。
5. 卸下底盖组合件。请参阅第 108 页“更换底盖组合件”。
6. 卸下固定 USB 支架的螺钉，然后卸下 USB 支架。



7. 安装新的 USB 支架，然后安装螺钉以固定 USB 支架。



8. 装回底盖组合件。
9. 装回可拆卸电池。
10. 将计算机翻转过来。将交流电源适配器及所有线缆连接到计算机。

更换内存条

开始前，请阅读第 v 页“重要安全信息”并打印以下说明。

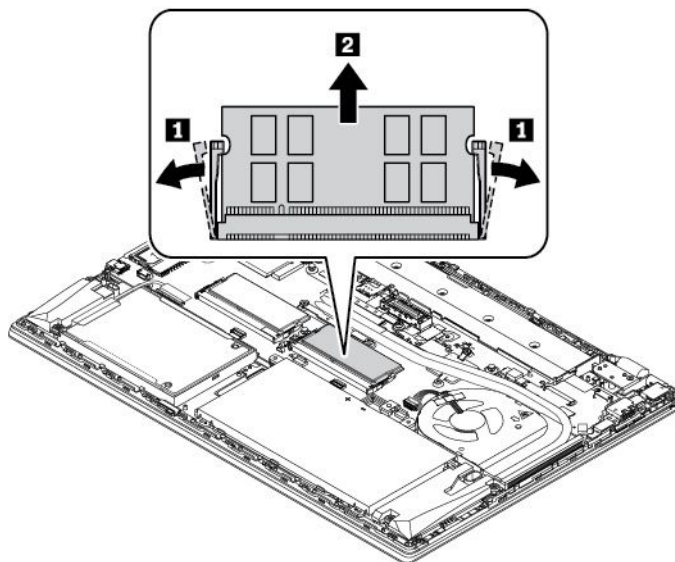
增加内存容量是使程序运行更快的有效方法。可通过更换或添加内存条增加内存容量。

注：内存条的运行速度依赖于系统配置。在某些情况下，计算机中的内存条可能无法以最快速度运行。

注意：请勿接触内存条的触点边缘。否则可能会损坏内存条。

要更换内存条，请执行以下操作：

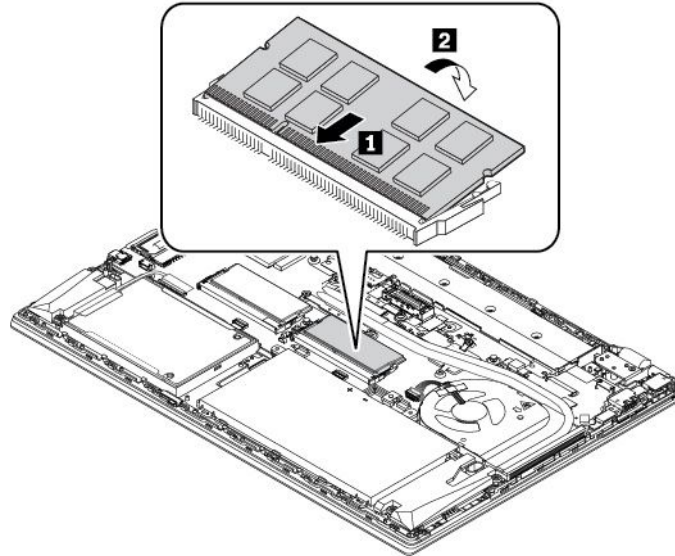
1. 禁用内置电池。请参阅第 105 页“禁用内置电池”。
2. 请确保计算机已关闭并断开与交流电源和所有线缆的连接。
3. 合上计算机显示屏，然后将计算机翻转过来。
4. 卸下可拆卸电池。请参阅第 106 页“更换可拆卸电池”。
5. 卸下底盖组合件。请参阅第 108 页“更换底盖组合件”。
6. 同时打开内存插槽两侧的固定栓 **1**，然后卸下内存条 **2**。



7. 要安装内存条，请执行以下操作：

- a. 将新内存条有槽口的一端面向内存插槽触点边缘一侧放置。然后，以大约 20 度的倾角将新内存条插入内存插槽 **1**。
- b. 向下旋转内存条，直至其固定到位 **2**。确保将内存条牢固地安装在内存插槽中且不易松动。

注：如果计算机仅安装一根内存条，请务必将内存条安装在散热风扇组合件旁边的内存插槽中。



8. 装回底盖组合件。

9. 装回可拆卸电池。

10. 将计算机翻转过来。将交流电源适配器及所有线缆连接到计算机。

更换内置存储驱动器

开始前，请阅读第 v 页“重要安全信息”并打印以下说明。

注意：内置存储驱动器（如硬盘驱动器、固态驱动器或混合驱动器）容易损坏。操作不当可能造成数据损坏和永久丢失。

当处理内置存储驱动器时，请遵循以下准则：

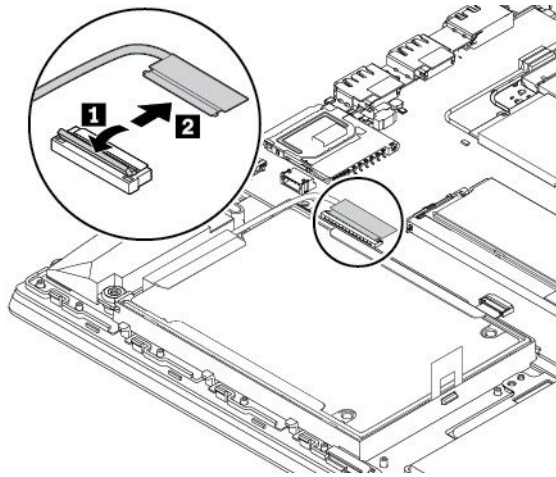
- 仅在升级或修理内置存储驱动器时才需更换它。内置存储驱动器不适合频繁地更改或更换。
- 在更换内置存储驱动器前，对想要保留的所有数据进行备份。
- 请勿接触内置存储驱动器的触点边缘。否则，可能会损坏内置存储驱动器。
- 请勿对内置存储驱动器施力。
- 不要让内置存储驱动器遭受物理撞击或振动。将内置存储驱动器放在柔软材料（如布料）上以缓冲物理撞击。

2.5 英寸硬盘驱动器

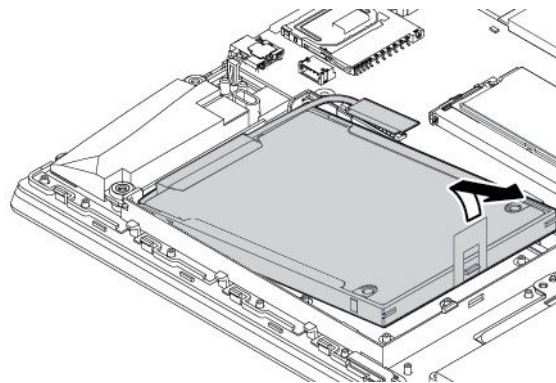
要卸下硬盘驱动器，请执行以下操作：

1. 禁用内置电池。请参阅第 105 页“禁用内置电池”。

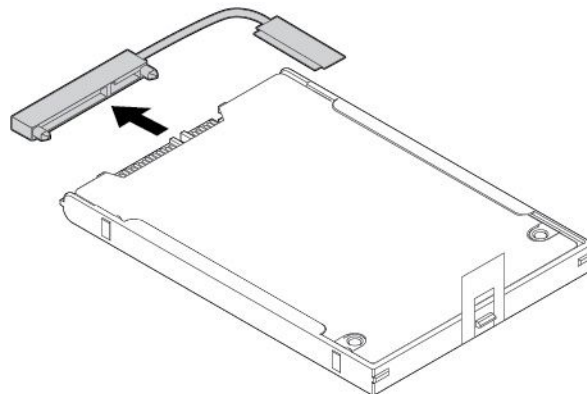
2. 请确保计算机已关闭并断开与交流电源和所有线缆的连接。
3. 合上计算机显示屏，然后将计算机翻转过来。
4. 卸下可拆卸电池。请参阅第 106 页“更换可拆卸电池”。
5. 卸下底盖组合件。请参阅第 108 页“更换底盖组合件”。
6. 从主板上拔下线缆。



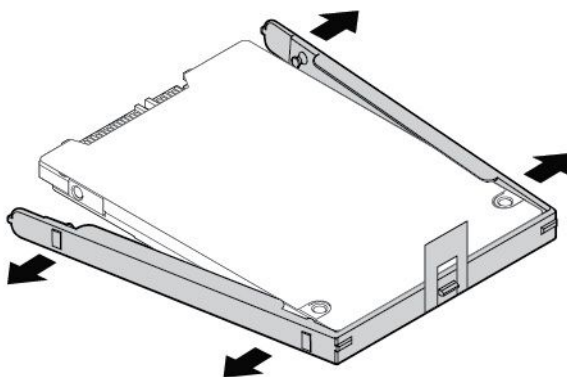
7. 拉动带子，卸下硬盘驱动器。



8. 从硬盘驱动器上拔下线缆。

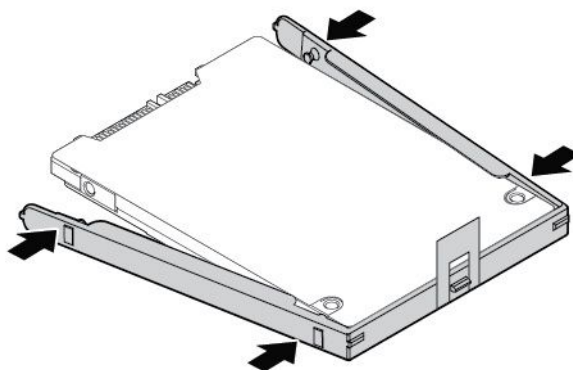


9. 从硬盘驱动器上拆下支架。

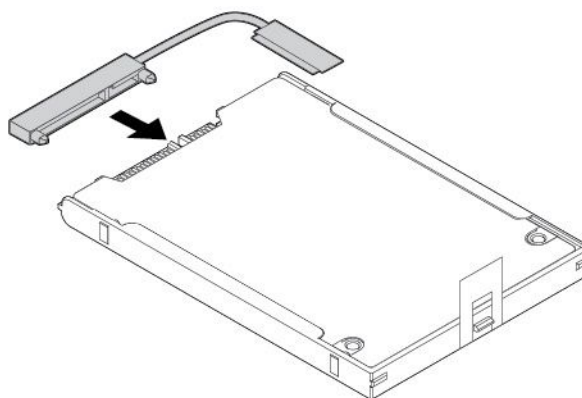


要安装硬盘驱动器，请执行以下操作：

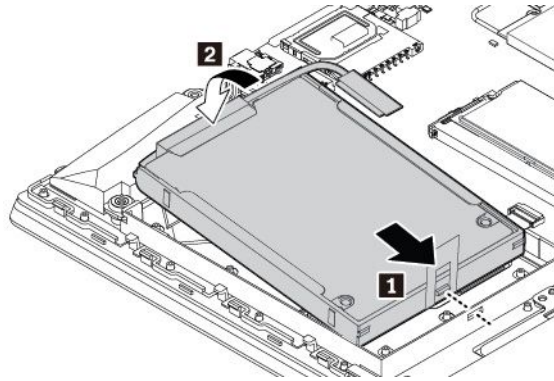
1. 将支架连接到新的硬盘驱动器上。



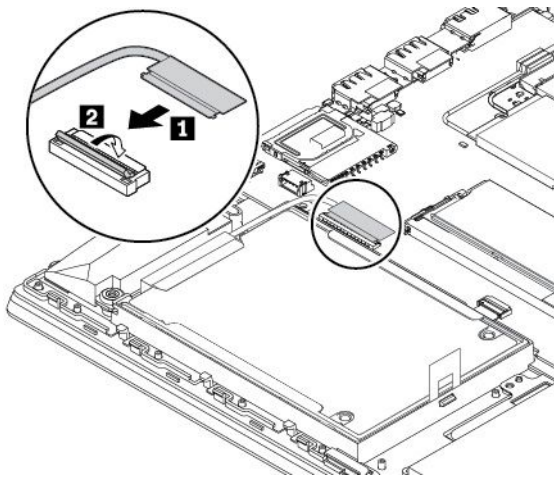
2. 将线缆连接到硬盘驱动器上。



3. 插入新的硬盘驱动器 **1**，然后将其向下旋转 **2**。确保新的硬盘驱动器固定到位。



4. 将线缆连接到主板上。



5. 装回底盖组合件。

6. 装回可拆卸电池。

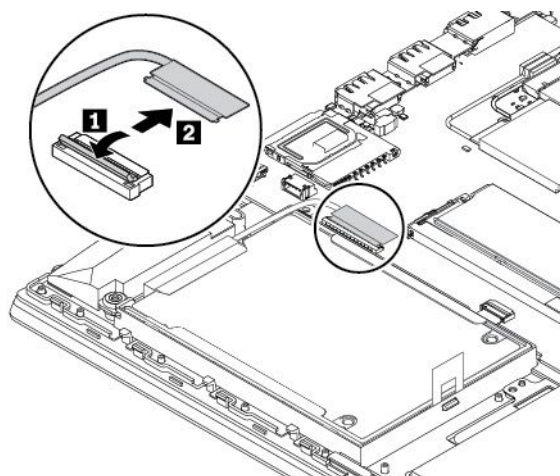
7. 将计算机翻转过来。连接交流电源适配器和所有线缆。

M.2 固态硬盘

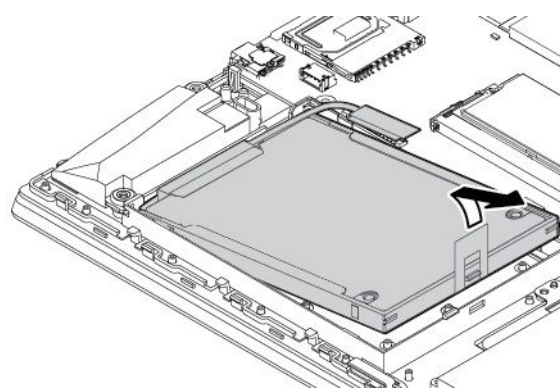
要卸下 M.2 固态硬盘，请执行以下操作：

1. 禁用内置电池。请参阅第 105 页“禁用内置电池”。
2. 请确保计算机已关闭并断开与交流电源和所有线缆的连接。
3. 合上计算机显示屏，然后将计算机翻转过来。
4. 卸下可拆卸电池。请参阅第 106 页“更换可拆卸电池”。
5. 卸下底盖组合件。请参阅第 108 页“更换底盖组合件”。

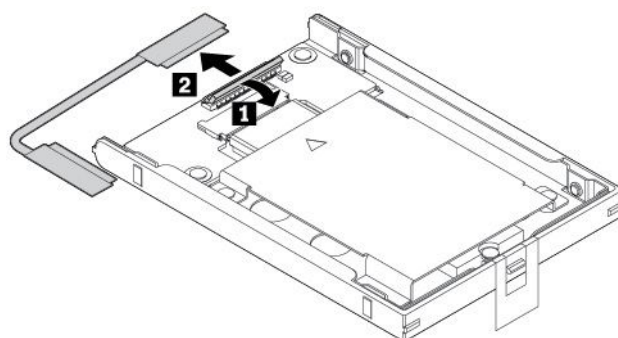
6. 从主板上拔下线缆。



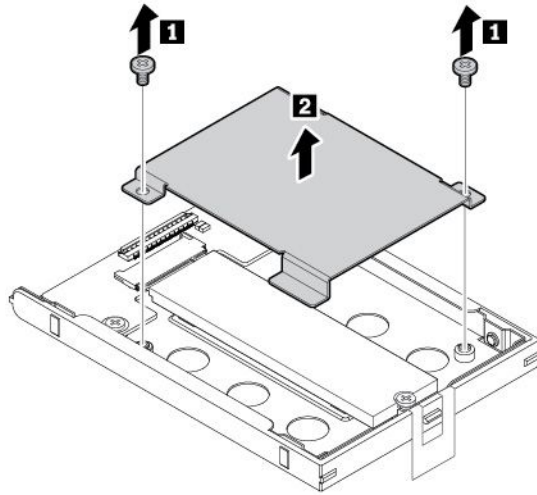
7. 拉动带子，卸下安装有 M.2 固态驱动器的转换器。



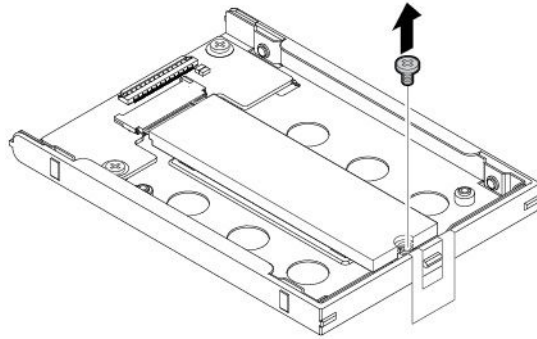
8. 从转换器上拔下线缆。



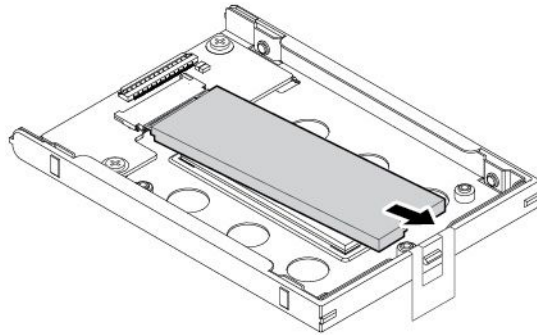
9. 卸下固定保护外盖的螺钉 **1**，然后卸下外盖 **2**。



10. 卸下固定 M.2 固态驱动器的螺钉。将 M.2 固态驱动器从固定位置松开，并将其向上旋转。

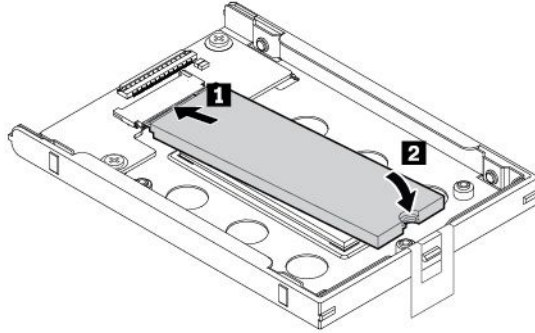


11. 小心地从 M.2 插槽中抽出 M.2 固态驱动器。

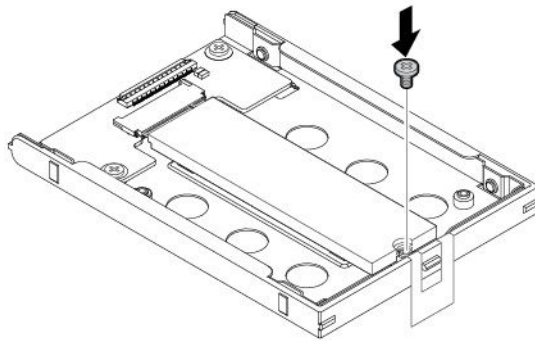


要安装 M.2 固态驱动器，请执行以下操作：

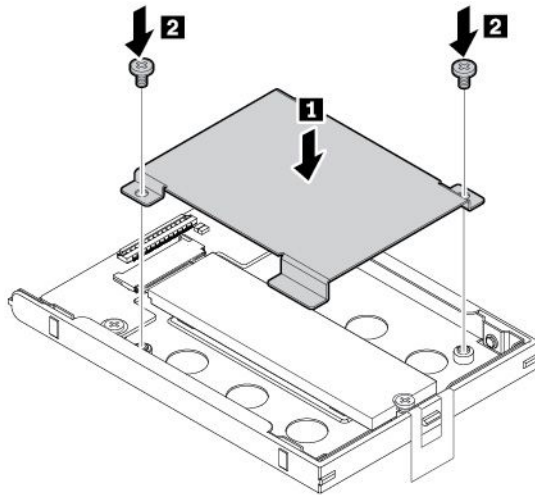
1. 将新 M.2 固态硬盘的触点边缘与插槽中的引脚对齐。然后，以大约 20 度的倾角小心地将 M.2 固态硬盘插入 M.2 插槽 **1**。将新的 M.2 固态硬盘向下旋转 **2**。



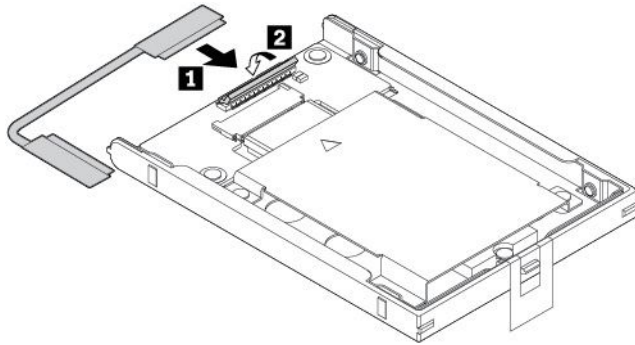
2. 安装螺钉以固定 M.2 固态硬盘。



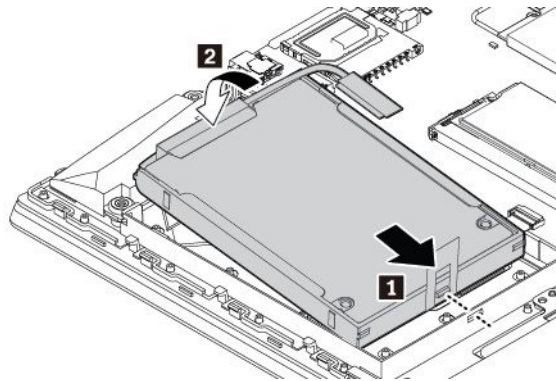
3. 安装保护外盖 **1**，然后安装螺钉以固定外盖 **2**。



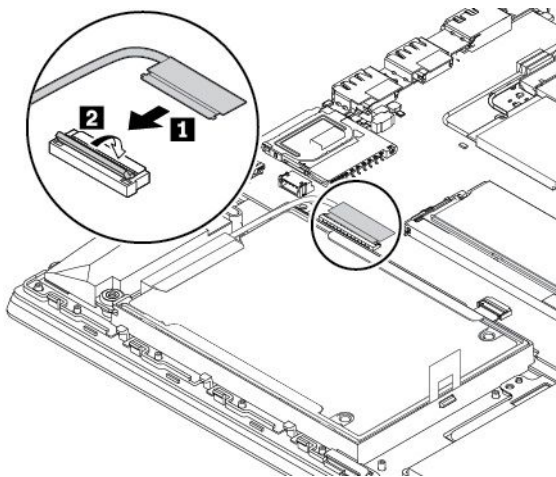
4. 将线缆连接到转换器上。



5. 插入转换器 **1**，然后将其向下旋转 **2**。确保转换器固定到位。



6. 将线缆连接到主板上。



7. 装回底盖组合件。

8. 装回可拆卸电池。

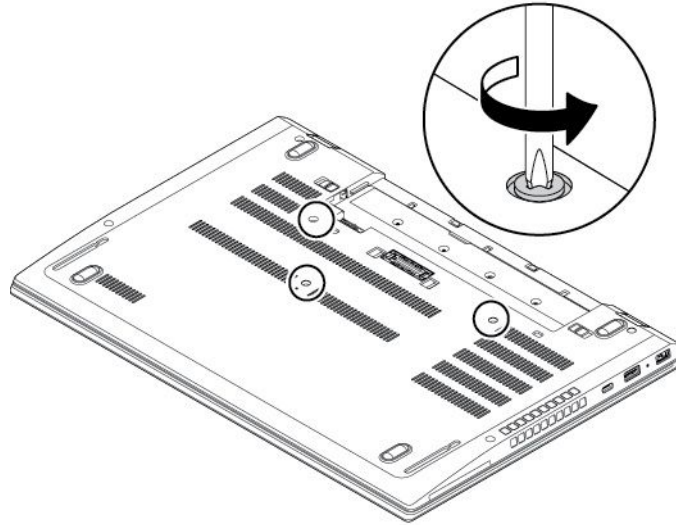
9. 将计算机翻转过来。连接交流电源适配器和所有线缆。

更换键盘

开始前，请阅读第 v 页“重要安全信息”并打印以下说明。

要卸下键盘，请执行以下操作：

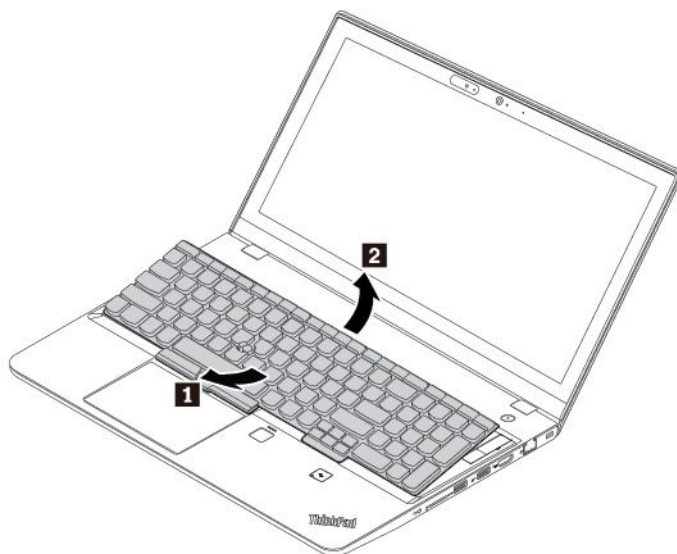
1. 禁用内置电池。请参阅第 105 页 “禁用内置电池”。
2. 请确保计算机已关闭并断开与交流电源和所有线缆的连接。
3. 合上计算机显示屏，然后将计算机翻转过来。
4. 卸下可拆卸电池。请参阅第 106 页 “更换可拆卸电池”。
5. 拧松固定键盘的螺钉。



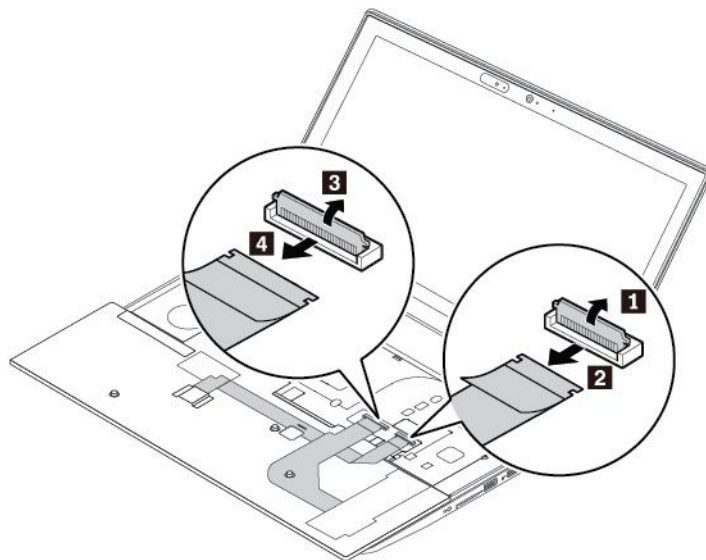
6. 将计算机翻转过来，然后打开计算机显示屏。沿图示方向用力推动，从键盘边框上松开固定栓。



7. 略微向上旋转键盘，如箭头 **1** 所示。然后，按箭头 **2** 所示将键盘翻转过来。

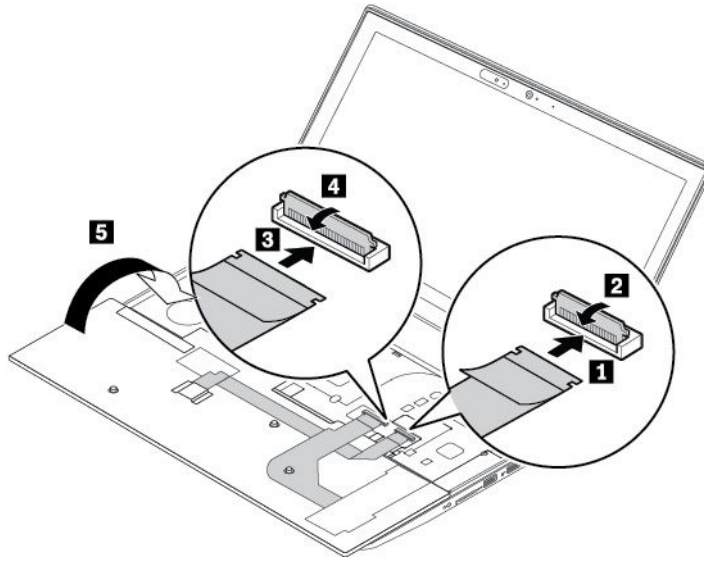


8. 将键盘放在掌托上，然后拔下接口。然后卸下键盘。

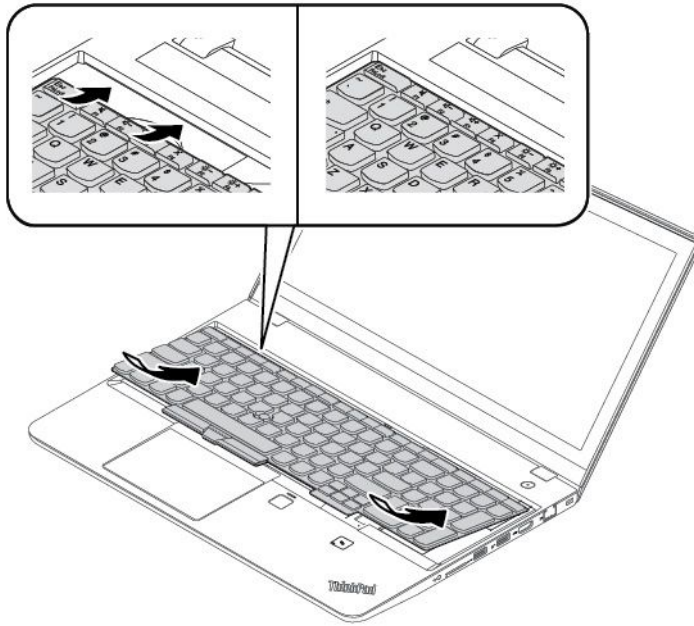


要安装新键盘，请执行以下操作：

1. 接上接口。然后，将键盘翻转过来。



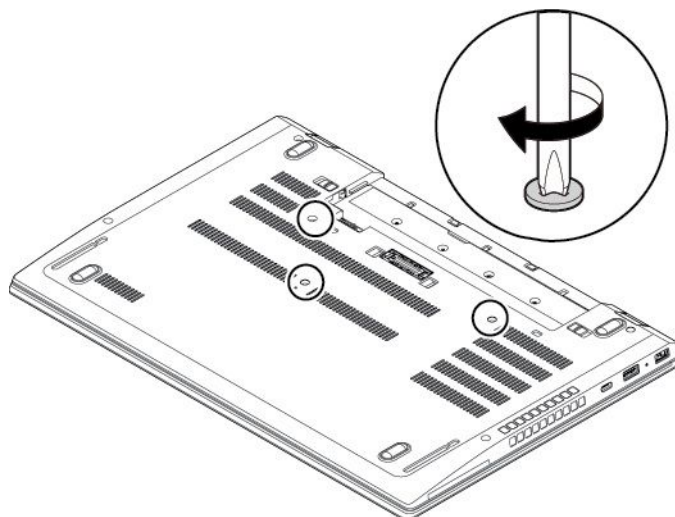
2. 将键盘插入键盘挡板下。确保键盘前缘（靠近显示屏的边缘）位于键盘边框的框架之下。



3. 按箭头所示方向推动键盘。确保固定栓固定在键盘框架下方。



4. 合上计算机显示屏，然后将计算机翻转过来。拧紧螺钉以固定键盘。



5. 装回可拆卸电池。

6. 将计算机翻转过来。将交流电源适配器及所有线缆连接到计算机。

更换纽扣电池

开始前，请阅读第 v 页“重要安全信息”并打印以下说明。



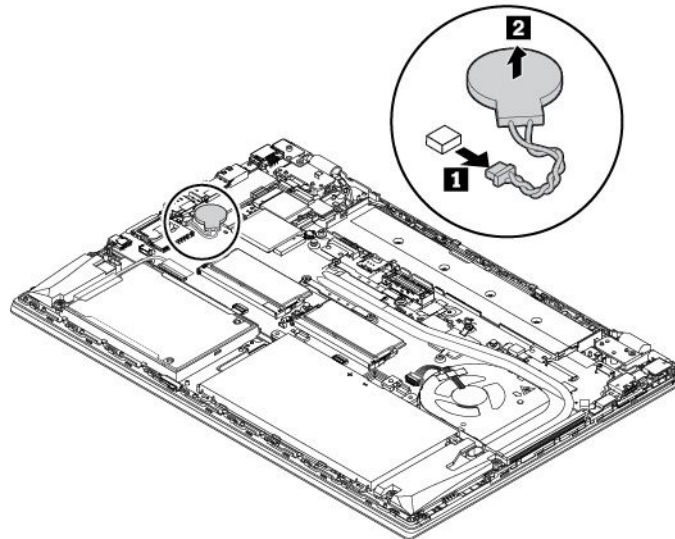
危险

如果更换纽扣电池不当，可能有爆炸的危险。纽扣电池含有少量有害物质。为避免可能产生伤害，请：

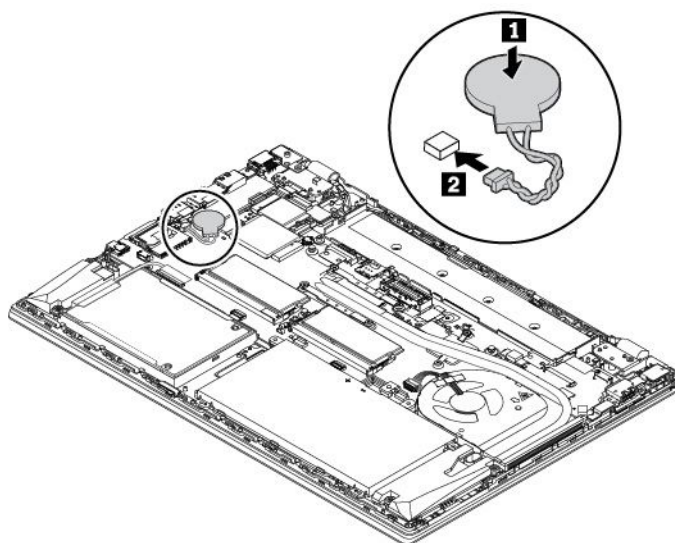
- 请仅使用 Lenovo 推荐类型的电池进行更换。
- 使电池远离火源。
- 请勿使电池过热。
- 请勿将电池暴露在水中或雨中。
- 请勿使电池短路。
- 请勿摔落、重压、刺穿电池或对其施力过大。电池使用不当或错误操作可能导致电池过热，而这又可能导致从电池或纽扣电池冒出气体或火焰。

要更换纽扣电池，请执行以下操作：

1. 禁用内置电池。请参阅第 105 页“禁用内置电池”。
2. 请确保计算机已关闭并断开与交流电源和所有线缆的连接。
3. 合上计算机显示屏，然后将计算机翻转过来。
4. 卸下可拆卸电池。请参阅第 106 页“更换可拆卸电池”。
5. 卸下底盖组合件。请参阅第 108 页“更换底盖组合件”。
6. 拆下接口 **1**，然后取下纽扣电池 **2**。



7. 安装新的钮扣电池 **1**，然后接上接口 **2**。



8. 装回底盖组合件。

9. 装回可拆卸电池。

10. 将计算机翻转过来。将交流电源适配器及所有线缆连接到计算机。

更换钮扣电池后，在 **ThinkPad Setup** 程序中重置系统日期和时间。请参阅第 74 页 “**Date/Time 菜单**”。

第 10 章 获取支持

本章提供了有关从 **Lenovo** 获取帮助和支持的信息。

联系 **Lenovo** 之前

通常，参阅错误代码说明中的信息、运行诊断程序或查阅 **Lenovo** 支持 Web 站点即可解决计算机问题。

注册计算机

向 **Lenovo** 注册您的计算机。如需更多信息，请参阅第 15 页“注册计算机”。

下载系统更新

下载已更新的软件可能会解决您所遇到的计算机问题。

要下载更新的软件，请访问以下 Web 站点并按照屏幕上的说明进行操作：

<http://www.lenovo.com/support>

记下信息

与 **Lenovo** 代表联系前，请记录以下有关您的计算机的重要信息。

记录问题症状和详细信息

致电请求帮助前收集以下问题的答案。然后即可尽快获得帮助。

- 问题是什么？连续出现还是间断出现？
- 是否有错误消息？如果有错误代码，错误代码是什么？
- 您使用的是什么操作系统？什么版本？
- 出现问题时正在运行哪个软件应用程序？
- 该问题是否可以重现？如果可以，如何重现？

记录系统信息

序列号标签位于计算机底部。记录机器类型和序列号。

- **Lenovo** 产品名称是什么？
- 机器类型是什么？
- 序列号是什么？

获取帮助和服务

如果需要帮助、服务、技术协助或更多有关 **Lenovo** 产品的信息，那么您将发现 **Lenovo** 有许多可用的资源协助您。

可在计算机随附的文档中或在 **Lenovo 支持 Web 站点** (<http://www.lenovo.com/support>) 上找到有关计算机和预装软件的信息 (如有)。该文档包含印刷版小册子、联机丛书、自述文件和帮助文件。

Microsoft Service Pack 是 **Windows** 产品更新的最新软件源。可通过 **Web** 下载 (可能需要支付连接费用) 或光盘获得这些软件。有关更多特定信息和链接, 请访问 <https://www.microsoft.com>。对于为 **Lenovo** 预装的 **Microsoft Windows** 产品安装 **Service Pack** 或与此相关的问题, **Lenovo** 提供技术协助。需要更多信息, 请联系客户支持中心。

Lenovo 支持 Web 站点

可在 **Lenovo 支持 Web 站点** <http://www.lenovo.com/support> 上获得技术支持信息。

此 **Web** 站点经过更新, 现有最新的支持信息, 如以下各项:

- 驱动程序和软件
- 诊断解决方案
- 产品和服务保修
- 产品和部件详细信息
- 用户指南和手册
- 知识库和常见问题

致电 Lenovo

如果在保修期内, 您尝试自己纠正问题, 但还是需要帮助, 那么您可以致电客户支持中心获取帮助和信息。在保修期期间可获得以下服务:

- **问题确定** - 将有受过培训的人员辅助您确定是否有硬件问题, 并确定需要进行什么操作来修订问题。
- **Lenovo 硬件修复** - 如果确定问题是由在保修期内的 **Lenovo** 硬件造成的, 那么将有受过培训的服务人员提供相应级别的服务。
- **工程变更管理** - 有时, 产品售出后可能需要更改。**Lenovo** 或 **Lenovo** 授权的经销商将提供适用于您硬件的精选工程变更 (EC)。

不涵盖以下内容:

- 更换或使用并非为/由 **Lenovo** 制造的部件或无保修的部件
- 软件问题源的识别
- 在安装或升级过程中配置 **UEFI BIOS**
- 设备驱动程序的更改、修改或升级
- 网络操作系统 (NOS) 的安装和维护
- 程序的安装和维护

有关适用于 **Lenovo** 硬件产品的 **Lenovo** 有限保证条款和条件, 请参阅计算机随附的《安全、保修和设置指南》中的“保修信息”。

如有可能, 致电时请留在您的计算机旁。请在致电前确保已下载了最新的驱动程序和系统更新、运行了诊断过程并记录了信息。致电寻求技术协助时, 请准备好以下信息:

- 机器类型和机型
- 计算机、显示器和其他组件的序列号或购货凭证

- 问题描述
- 任何错误消息的精确用词
- 系统的硬件和软件配置信息

电话号码

要获取您所在国家或地区的 **Lenovo** 支持电话号码列表，请访问 <http://www.lenovo.com/support/phone> 或参阅计算机随附的《安全、保修和设置指南》。

注：电话号码如有更改，恕不另行通知。<http://www.lenovo.com/support/phone> 上提供最新的电话号码。如果未提供您所在国家或地区的电话号码，请致电 **Lenovo** 经销商或 **Lenovo** 销售代表。

购买附加服务

在保修期内和保修期后均可购买附加服务。可获得的服务和服务名可能因国家或地区而异。

需要这些服务的更多信息，请访问 <http://www.lenovo.com/essentials>。

附录 A 有关 Ubuntu 操作系统的补充信息

在少数几个国家或地区，Lenovo 为客户提供一种选择，可订购预装了 Ubuntu® 操作系统的计算机。

如果计算机上提供 Ubuntu 操作系统，请先阅读以下信息，然后再使用计算机。请忽略本文档中任何与基于 Windows 的程序、实用程序和 Lenovo 预装的应用程序相关的信息。

访问 Lenovo 有限保证

Lenovo 有限保证 (LLW) L505-0010-02 08/2011 版的条款涵盖本产品。可从以下 Web 站点上查看多种语言的 LLW。请阅读位于以下网址的 Lenovo 有限保证：

http://www.lenovo.com/warranty/llw_02

计算机上也预装了 LLW。要访问 LLW，请转至以下目录：

`/usr/share/doc/lenovo-doc`

如果无法从 Web 站点或从计算机中查看 LLW，请联系您当地的 Lenovo 办事处或经销商以索取印刷版本的 LLW。

访问 Ubuntu 帮助系统

Ubuntu 帮助系统介绍如何使用 Ubuntu 操作系统。要从 Unity 中访问帮助系统，请将指针移至启动栏，然后单击帮助图标。如果无法从启动栏中找到帮助图标，则单击搜索图标，然后输入“帮助”以搜索它。

要详细了解 Ubuntu 操作系统，请访问：

<http://www.ubuntu.com>

获取支持信息

如果需要有关 Ubuntu 操作系统或其他应用程序的帮助、服务、技术协助或详细信息，请与 Ubuntu 操作系统提供商或应用程序提供商联系。如果计算机随附的硬件组件需要服务和支持，请与 Lenovo 联系。有关如何与 Lenovo 联系的详细信息，请参阅《用户指南》和《安全、保修和设置指南》。

要访问最新的《用户指南》和《安全、保修和设置指南》，请转至：

<http://www.lenovo.com/support>

附录 B 法规信息

本章提供关于 **Lenovo** 产品的法规和合规性信息。

认证相关信息

产品名称: ThinkPad T570 和 ThinkPad P51s

合规性标识: TP00085A

机器类型: 20H9、20HA、20HB、20HC、20JW、20JX、20JY 和 20K0

最新版本的合规性信息位于:

<http://www.lenovo.com/compliance>

无线相关信息

本主题提供关于 **Lenovo** 产品的无线相关信息。

无线互操作性

无线局域网卡旨在可与任何基于直接序列扩频 (DSSS)、补码键控 (CCK) 和/或正交频分复用 (OFDM) 无线电技术的无线局域网产品互操作, 并且它符合以下标准:

- 由电气电子工程师学会制定并批准的针对无线局域网的 **802.11b/g**、**802.11a/b/g**、**802.11n** 或 **802.11ac** 标准。
- 由 **Wi-Fi Alliance®** 制定的无线保真 (**Wi-Fi®**) 认证。

蓝牙卡符合蓝牙技术联盟 **SIG** 制订的蓝牙规范 **4.1**。它支持以下各种应用模式:

注: 根据所使用的蓝牙设备和操作系统的不同, 某些应用模式可能不受支持。

- 高级音频分发应用模式 (**A2DP**)
- 音频/视频控制传输协议 (**AVCTP**)
- 音频/视频分发传输协议 (**AVDTP**)
- 音频/视频远程控制应用模式 (**AVRCP**)
- 基本成像应用模式 (**BIP**)
- 基本打印应用模式 (**BPP**)
- 拨号网络应用模式 (**DUN**)
- 文件传输应用模式 (**FTP**)
- 常规访问应用模式 (**GAP**)
- 常规音频/视频分发应用模式 (**GAVDP**)
- 硬拷贝线缆替代应用模式 (**HCRP**)
- 耳麦应用模式 (**HSP**)

- 免提应用模式 (HFP)
- 人机接口设备应用模式 (HID)
- 消息访问应用模式 (MAP)
- 对象交换协议 (OBEX)
- 对象推送应用模式 (OPP)
- 个人区域网络应用模式 (PAN)
- 电话簿访问应用模式 (PBAP)
- 服务发现协议 (SDP)
- 同步应用模式 (SYNC)
- 视频分发应用模式 (VDP)
- 常规属性应用模式 (GATT)
- 近距离应用模式
- 定位应用模式
- 立即警报应用模式
- 电池状态应用模式

使用环境与健康

本计算机包含的集成无线卡遵循无线电频率 (RF) 安全标准和建议所规定的准则运行，因此 **Lenovo** 认为消费者可安全使用本产品。这些标准和建议反映了全球科学团体的共识，是一直从事复审和解释广泛文献研究的科学家们所组成的专家组和委员会经商议后得出的结论。

在某些情况或环境下，建筑物业主或组织负责人可能禁止使用无线设备。例如，这些情况和区域可能包括以下各项：

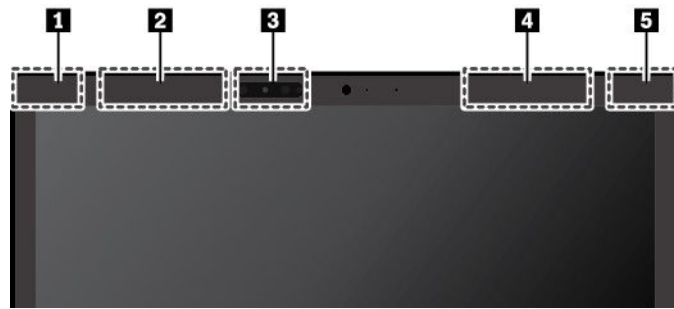
- 飞机机舱内、医院内或加油站、爆破区域（有电子引爆装置）、医用植入物或佩戴式电子医用设备（如心脏起搏器）附近。
- 察觉或认定为会对其他设备或服务造成有害的干扰风险的任何其他环境。

如果不清楚对于在特定区域（如机场或医院）使用无线设备的规定，建议先征得使用无线设备的许可，然后再开启计算机。

UltraConnect 无线天线的位置

ThinkPad 笔记本电脑集成了 **UltraConnect™** 无线天线系统，该系统内置在显示屏中以获得最佳的接收效果，无论身处何方都能进行无线通信。

下图显示了计算机的天线位置：



- 1 无线局域网天线（辅助天线）
- 2 无线广域网天线（辅助天线，某些型号配备）
- 3 WiGig 天线（某些型号配备）
- 4 无线广域网天线（主天线，某些型号配备）
- 5 无线局域网天线（主天线）

无线电合规性信息

配备无线通信的计算机型号遵守已准许其使用无线功能的任何国家或地区针对无线电频率和安全制定的标准。

巴西无线电合规性信息

Este equipamento opera em caráter secundário, isto é, não tem direito a proteção contra interferência prejudicial, mesmo de estações do mesmo tipo, e não pode causar interferência a sistemas operando em caráter primário.

This equipment is a secondary type device, that is, it is not protected against harmful interference, even if the interference is caused by a device of the same type, and it also cannot cause any interference to primary type devices.

墨西哥无线电合规性信息

Advertencia: En Mexico la operación de este equipo está sujeta a las siguientes dos condiciones: (1) es posible que este equipo o dispositivo no cause interferencia perjudicial y (2) este equipo o dispositivo debe aceptar cualquier interferencia, incluyendo la que pueda causar su operación no deseada.

出口分类声明

本产品受美国出口管理条例（EAR）的管制，其出口分类控制编号（ECCN）为 5A992.c。本产品可以再出口到 EAR E1 国家或地区列表中所有禁运国家或地区以外的国家或地区。

电子辐射声明

联邦通信委员会合规性声明

以下信息适用于 ThinkPad T570 和 ThinkPad P51s, 机器类型: 20H9、20HA、20HB、20HC、20JW、20JX、20JY 和 20K0。

This equipment has been tested and found to comply with the limits for a Class B digital device, pursuant to Part 15 of the FCC Rules. These limits are designed to provide reasonable protection against harmful interference in a residential installation. This equipment generates, uses, and can radiate radio frequency energy and, if not installed and used in accordance with the instructions, may cause harmful interference to radio communications. However, there is no guarantee that interference will not occur in a particular installation. If this equipment does cause harmful interference to radio or television reception, which can be determined by turning the equipment off and on, the user is encouraged to try to correct the interference by one or more of the following measures:

- Reorient or relocate the receiving antenna.
- Increase the separation between the equipment and receiver.
- Connect the equipment into an outlet on a circuit different from that to which the receiver is connected.
- Consult an authorized dealer or service representative for help.

Lenovo is not responsible for any radio or television interference caused by using other than specified or recommended cables and connectors or by unauthorized changes or modifications to this equipment. Unauthorized changes or modifications could void the user's authority to operate the equipment.

This device complies with Part 15 of the FCC Rules. Operation is subject to the following two conditions: (1) this device may not cause harmful interference, and (2) this device must accept any interference received, including interference that may cause undesired operation.

Responsible Party:

Lenovo (United States) Incorporated
1009 Think Place - Building One
Morrisville, NC 27560
Phone Number: 919-294-5900



加拿大工业部 B 类辐射规范一致性声明

CAN ICES-3(B)/NMB-3(B)

欧盟 - 遵循电磁兼容性 (EMC) 指令或无线设备指令

Models without a radio device: This product is in conformity with the protection requirements of EU Council Directive 2014/30/EU on the approximation of the laws of the Member States relating to electromagnetic compatibility.

Models with a radio device: This product is in conformity with all the requirements and essential norms that apply to EU Council R&TTE Directive 1999/5/EC on the approximation of the laws of the Member States relating to radio equipment.

Lenovo cannot accept responsibility for any failure to satisfy the protection requirements resulting from a non-recommended modification of the product, including the installation of option cards from other manufacturers. This product has been tested and found to comply with the limits for Class B equipment according to European Standards harmonized in the Directives in compliance. The limits for Class B equipment were derived for typical residential environments to provide reasonable protection against interference with licensed communication devices.

Lenovo, Einsteinova 21, 851 01 Bratislava, Slovakia



德国 B 类一致性声明

Deutschsprachiger EU Hinweis:

Hinweis für Geräte der Klasse B EU-Richtlinie zur Elektromagnetischen Verträglichkeit

Dieses Produkt entspricht den Schutzanforderungen der EU-Richtlinie 2014/30/EU (früher 2004/108/EC) zur Angleichung der Rechtsvorschriften über die elektromagnetische Verträglichkeit in den EU-Mitgliedsstaaten und hält die Grenzwerte der Klasse B der Norm gemäß Richtlinie.

Um dieses sicherzustellen, sind die Geräte wie in den Handbüchern beschrieben zu installieren und zu betreiben. Des Weiteren dürfen auch nur von der Lenovo empfohlene Kabel angeschlossen werden. Lenovo übernimmt keine Verantwortung für die Einhaltung der Schutzanforderungen, wenn das Produkt ohne Zustimmung der Lenovo verändert bzw. wenn Erweiterungskomponenten von Fremdherstellern ohne Empfehlung der Lenovo gesteckt/eingebaut werden.

Deutschland:

Einhaltung des Gesetzes über die elektromagnetische Verträglichkeit von Betriebsmitteln

Dieses Produkt entspricht dem „Gesetz über die elektromagnetische Verträglichkeit von Betriebsmitteln“ EMVG (früher „Gesetz über die elektromagnetische Verträglichkeit von Geräten“). Dies ist die Umsetzung der EMV EU-Richtlinie 2014/30/EU (früher 2004/108/EWG) in der Bundesrepublik Deutschland.

Zulassungsbescheinigung laut dem Deutschen Gesetz über die elektromagnetische Verträglichkeit von Betriebsmitteln, EMVG vom 20. Juli 2007 (früher Gesetz über die elektromagnetische Verträglichkeit von Geräten), bzw. der EMV EU Richtlinie 2014/30/EU (früher 2004/108/EC), für Geräte der Klasse B.

Dieses Gerät ist berechtigt, in Übereinstimmung mit dem Deutschen EMVG das EG-Konformitätszeichen - CE - zu führen. Verantwortlich für die Konformitätserklärung nach Paragraf 5 des EMVG ist die Lenovo (Deutschland) GmbH, Meitnerstr. 9, D-70563 Stuttgart.

Informationen in Hinsicht EMVG Paragraf 4 Abs. (1) 4:

Das Gerät erfüllt die Schutzanforderungen nach EN 55024 und EN 55022 Klasse B.

韩国 B 类合规性声明

B급 기기(가정용 방송통신기자재)
이 기기는 가정용(B급) 전자파적합기기로서 주로 가정에서 사용하는 것을 목적으로 하며, 모든 지역에서 사용할 수 있습니다

日本 VCCI B 类一致性声明

この装置は、クラスB情報技術装置です。この装置は、家庭環境で使用することを目的としていますが、この装置がラジオやテレビジョン受信機に近接して使用されると、受信障害を引き起こすことがあります。

取扱説明書に従って正しい取り扱いをして下さい。

VCCI-B

日本连接到额定电流小于或等于 20 A/相位的输电线的产品的一致性声明

日本の定格電流が 20A/相 以下の機器に対する高調波電流規制
高調波電流規格 JIS C 61000-3-2 適合品

日本交流电源线声明

The ac power cord shipped with your product can be used only for this specific product. Do not use the ac power cord for other devices.

本製品およびオプションに電源コード・セットが付属する場合は、それぞれ専用のものになっていますので他の電気機器には使用しないでください。

台湾地区 Lenovo 产品服务信息

委製商/進口商名稱: 荷蘭商聯想股份有限公司台灣分公司
進口商地址: 台北市內湖區堤頂大道2段89號5樓
進口商電話: 0800-000-702 (代表號)

欧亚大陆合规性标志



巴西音频声明

Ouvir sons com mais de 85 decibéis por longos períodos pode provocar danos ao sistema auditivo.

附录 C WEEE 和回收声明

本章提供关于 **Lenovo** 产品的环境信息。

一般回收信息

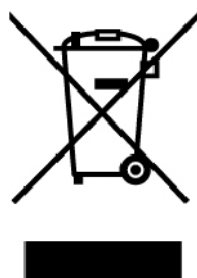
Lenovo 鼓励信息技术 (IT) 设备的所有者负责回收不再使用的设备。**Lenovo** 提供多种计划和服务，以帮助设备所有者对他们的 IT 产品进行回收。有关回收 **Lenovo** 产品的信息，请访问：

<http://www.lenovo.com/recycling>

有关我们产品的最新环境信息，请访问：

<http://www.lenovo.com/ecodeclaration>

重要 WEEE 信息



Lenovo 产品上的 WEEE 标记适用于执行 WEEE 和电子废弃物法规（如欧洲 WEEE 指令、印度电子废弃物管理与处理条例）的国家或地区。贴有此标签的设备符合当地关于废弃电子电气设备 (WEEE) 的法规。这些法规根据每个地区的适用情况，确定有关回收和再利用废旧电器的法律框架。此标签贴在多种产品上，表示不得随意丢弃产品，而应将产品送往已建立的收集系统以回收这些使用期结束的产品。

对于标有 WEEE 标记的电子电气设备 (EEE)，用户不得在其使用期结束后将其不加分类直接作为城市废物处理，而应依照适用的收集机制对 WEEE 进行回收、再利用和再生，以尽可能降低 EEE 因可能存在有害物质而对环境和人类健康造成的任何潜在影响。**Lenovo** 电子电气设备 (EEE) 包含的一些部件和组件在使用期结束后可能会成为有害废弃物。

可免费将 EEE 和废弃电子电气设备 (WEEE) 运送到将同等性质和功能的电子电气设备作为二手 EEE 或 WEEE 出售的销售处或任何分销商处。

要获取其他 WEEE 信息，请访问：

<http://www.lenovo.com/recycling>

匈牙利的 WEEE 信息

作为制造商，**Lenovo** 需要承担因履行匈牙利 197/2014 号法律 (VIII.1.) 第 12 条 (1) 至 (5) 款所规定的 **Lenovo** 义务而产生的费用。

日本回收声明

Collecting and recycling a disused Lenovo computer or monitor

If you are a company employee and need to dispose of a Lenovo computer or monitor that is the property of the company, you must do so in accordance with the Law for Promotion of Effective Utilization of Resources. Computers and monitors are categorized as industrial waste and should be properly disposed of by an industrial waste disposal contractor certified by a local government. In accordance with the Law for Promotion of Effective Utilization of Resources, Lenovo Japan provides, through its PC Collecting and Recycling Services, for the collecting, reuse, and recycling of disused computers and monitors. For details, visit the Lenovo Web site at:

<http://www.lenovo.com/recycling/japan>

Pursuant to the Law for Promotion of Effective Utilization of Resources, the collecting and recycling of home-used computers and monitors by the manufacturer was begun on October 1, 2003. This service is provided free of charge for home-used computers sold after October 1, 2003. For details, go to:

<http://www.lenovo.com/recycling/japan>

Disposing of Lenovo computer components

Some Lenovo computer products sold in Japan may have components that contain heavy metals or other environmental sensitive substances. To properly dispose of disused components, such as a printed circuit board or drive, use the methods described above for collecting and recycling a disused computer or monitor.

Disposing of disused lithium batteries from Lenovo computers

A button-shaped lithium battery is installed inside your Lenovo computer to provide power to the computer clock while the computer is off or disconnected from the main power source. If you need to replace it with a new one, contact your place of purchase or contact Lenovo for service. If you need to dispose of a disused lithium battery, insulate it with vinyl tape, contact your place of purchase or an industrial-waste-disposal operator, and follow their instructions.

Disposal of a lithium battery must comply with local ordinances and regulations.

Disposing of a disused battery from Lenovo notebook computers

Your Lenovo notebook computer has a lithium ion battery or a nickel metal hydride battery. If you are a company employee who uses a Lenovo notebook computer and need to dispose of a battery, contact the proper person in Lenovo sales, service, or marketing, and follow that person's instructions. You also can refer to the instructions at:

<https://www.lenovo.com/jp/ja/environment/recycle/battery/>

If you use a Lenovo notebook computer at home and need to dispose of a battery, you must comply with local ordinances and regulations. You also can refer to the instructions at:

巴西的回收信息

Declarações de Reciclagem no Brasil

Descarte de um Produto Lenovo Fora de Uso

Equipamentos elétricos e eletrônicos não devem ser descartados em lixo comum, mas enviados à pontos de coleta, autorizados pelo fabricante do produto para que sejam encaminhados e processados por empresas especializadas no manuseio de resíduos industriais, devidamente certificadas pelos órgãos ambientais, de acordo com a legislação local.

A Lenovo possui um canal específico para auxiliá-lo no descarte desses produtos. Caso você possua um produto Lenovo em situação de descarte, ligue para o nosso SAC ou encaminhe um e-mail para: reciclar@lenovo.com, informando o modelo, número de série e cidade, a fim de enviarmos as instruções para o correto descarte do seu produto Lenovo.

欧盟的电池回收信息

EU



Notice: This mark applies only to countries within the European Union (EU).

Batteries or packaging for batteries are labeled in accordance with European Directive 2006/66/EC concerning batteries and accumulators and waste batteries and accumulators. The Directive determines the framework for the return and recycling of used batteries and accumulators as applicable throughout the European Union. This label is applied to various batteries to indicate that the battery is not to be thrown away, but rather reclaimed upon end of life per this Directive.

In accordance with the European Directive 2006/66/EC, batteries and accumulators are labeled to indicate that they are to be collected separately and recycled at end of life. The label on the battery may also include a chemical symbol for the metal concerned in the battery (Pb for lead, Hg for mercury, and Cd for cadmium). Users of batteries and accumulators must not dispose of batteries and accumulators as unsorted municipal waste, but use the collection framework available to customers for the return, recycling, and treatment of batteries and accumulators. Customer participation is important to minimize any potential effects of batteries and accumulators on the environment and human health due to the potential presence of hazardous substances.

Before placing electrical and electronic equipment (EEE) in the waste collection stream or in waste collection facilities, the end user of equipment containing batteries and/or accumulators must remove those batteries and accumulators for separate collection.

Disposing of lithium batteries and battery packs from Lenovo products

A coin-cell type lithium battery might be installed inside your Lenovo product. You can find details about the battery in the product documentation. If the battery needs to be replaced, contact your place of purchase or contact Lenovo for service. If you need to dispose of a lithium battery, insulate it with vinyl tape, contact your place of purchase or a waste-disposal operator, and follow their instructions.

Disposing of battery packs from Lenovo products

Your Lenovo device might contain a lithium-ion battery pack or a nickel metal hydride battery pack. You can find details on the battery pack in the product documentation. If you need to dispose of a battery pack, insulate it with vinyl tape, contact Lenovo sales, service, or your place of purchase, or a waste-disposal operator, and follow their instructions. You also can refer to the instructions provided in the user guide for your product.

For proper collection and treatment, go to:

<http://www.lenovo.com/lenovo/environment>

台湾地区的电池回收信息



廢電池請回收

美国和加拿大的电池回收信息



US & Canada Only

中国的回收信息

《废弃电器电子产品回收处理管理条例》提示性说明

联想鼓励拥有联想品牌产品的用户当不再需要此类产品时，遵守国家废弃电器电子产品回收处理相关法律法规，将其交给当地具有国家认可的回收处理资质的厂商进行回收处理。更多回收服务信息，请点击进入<http://support.lenovo.com.cn/activity/551.htm>

附录 D 有害物质限制 (RoHS) 指令

可从以下网址获得有关 Lenovo 产品的最新环境信息：

<http://www.lenovo.com/ecodeclaration>

欧盟 RoHS

This Lenovo product, with included parts (cables, cords, and so on) meets the requirements of Directive 2011/65/EU on the restriction of the use of certain hazardous substances in electrical and electronic equipment (“RoHS recast” or “RoHS 2”).

For more information about Lenovo worldwide compliance on RoHS, go to:

https://www.lenovo.com/social_responsibility/us/en/RoHS_Communication.pdf

土耳其 RoHS

The Lenovo product meets the requirements of the Republic of Turkey Directive on the Restriction of the Use of Certain Hazardous Substances in Waste Electrical and Electronic Equipment (WEEE).

Türkiye AEEE Yönetmeliğine Uygunluk Beyanı

Bu Lenovo ürünü, T.C. Çevre ve Orman Bakanlığı'nın “Atık Elektrik ve Elektronik Eşyalarda Bazı Zararlı Maddelerin Kullanımının Sınırlandırılmasına Dair Yönetmelik (AEEE)” direktiflerine uygundur.

AEEE Yönetmeliğine Uygundur.

乌克兰 RoHS

Цим підтверджуємо, що продукція Леново відповідає вимогам нормативних актів України, які обмежують вміст небезпечних речовин

印度 RoHS

RoHS compliant as per E-Waste (Management & Handling) Rules.

中国 RoHS

产品中有害物质的名称及含量

部件名称	铅 (Pb)	汞 (Hg)	镉 (Cd)	六价铬 (Cr (VI))	多溴联苯 (PBB)	多溴二苯醚 (PBDE)
印刷电路板组件	X	0	0	0	0	0
硬盘	X	0	0	0	0	0
光驱	X	0	0	0	0	0
LCD 面板 (LED 背光源)	X	0	0	0	0	0
键盘	X	0	0	0	0	0
内存	X	0	0	0	0	0
电池	X	0	0	0	0	0
电源适配器	X	0	0	0	0	0
底壳、顶盖和扬声器	X	0	0	0	0	0

注：

本表依据SJ/T 11364的规定编制。

0：表示该有害物质在该部件所有均质材料中的含量均在 GB/T 26572标准规定的限量要求以下。

X：表示该有害物质至少在该部件的某一均质材料中的含量超出GB/T 26572标准规定的限量要求。标有“X”的部件，皆因全球技术发展水平限制而无法实现有害物质的替代。印刷电路板组件包括印刷电路板（PCB）及其组件、集成电路（IC）和连接器。某些型号的产品可能不包含上表中的某些部件，请以实际购买机型为准。

图示：



在中华人民共和国境内销售的电子信息产品上将印有“环保使用期限”（EPU）符号。圆圈中的数字代表产品的正常环保使用期限。

台湾地区 RoHS

單元 Unit	限用物質及其化學符號 Restricted substances and its chemical symbols					
	鉛Lead (Pb)	汞Mercury (Hg)	鎘Cadmium (Cd)	六價鉻 Hexavalent chromium (Cr ⁺⁶)	多溴聯苯 Polybrominated biphenyls (PBB)	多溴二苯醚 Polybrominated diphenyl ethers (PBDE)
印刷電路板組件	-	○	○	○	○	○
硬碟機	-	○	○	○	○	○
光碟機	-	○	○	○	○	○
LCD面板 (LED背光源)	-	○	○	○	○	○
鍵盤	-	○	○	○	○	○
記憶體	-	○	○	○	○	○
電池	-	○	○	○	○	○
電源供應器	-	○	○	○	○	○
底殼、頂蓋和喇叭	-	○	○	○	○	○

備考1. “超出0.1 wt %” 及 “超出0.01 wt %” 係指限用物質之百分比含量超出百分比含量基準值。
 Note 1 : “Exceeding 0.1 wt %” and “exceeding 0.01 wt %” indicate that the percentage content of the restricted substance exceeds the reference percentage value of presence condition.

備考2. “○” 係指該項限用物質之百分比含量未超出百分比含量基準值。
 Note 2 : “○” indicates that the percentage content of the restricted substance does not exceed the percentage of reference value of presence.

備考3. “-” 係指該項限用物質為排除項目。
 Note 3 : The “-” indicates that the restricted substance corresponds to the exemption.

附录 E ENERGY STAR 型号信息



ENERGY STAR® 是美国环保署和美国能源部的一项联合计划，旨在通过高效的产品和做法节省资金和保护环境。

Lenovo 很荣幸为客户提供具有 ENERGY STAR 合格标志的产品。可发现计算机上贴有或电源设置界面上显示 ENERGY STAR 标志。以下机型的 Lenovo 计算机如贴有 ENERGY STAR 标志，则其设计经测试符合 ENERGY STAR 计划对计算机的要求。

20H9、20HA、20HB、20HC、20JW、20JX、20JY 和 20K0

使用符合 ENERGY STAR 标准的产品和利用计算机的电源管理功能可以帮助减少电力消耗。而减少电力消耗可以帮助节省不必要的开支、提高环境质量和减少温室效应气体排放。

要了解有关 ENERGY STAR 的更多信息，请访问：

<https://www.energystar.gov>

Lenovo 鼓励用户在平时使用计算机部件时有效利用能源。为此，Lenovo 预设了以下电源管理功能，当计算机在指定的一段时间内无活动后，这些功能即生效：

电源计划：默认（插入交流电源时）

- 关闭显示器：**10** 分钟后
- 使计算机进入睡眠状态：**30** 分钟后

要从睡眠方式中唤醒计算机，请按键盘上的 **Fn** 键。有关这些设置的详细信息，请参阅计算机上的 **Windows** 帮助信息。

Lenovo 计算机出厂时启用了 **Wake on LAN** 功能，即使在计算机处于睡眠方式时该设置仍有效。如果不需要在计算机处于睡眠方式时启用 **Wake on LAN**，可通过禁用睡眠方式的 **Wake on LAN** 设置，减少耗电量并延长计算机处于睡眠方式的时间。

要禁用睡眠方式的 **Wake on LAN** 设置，请执行以下操作：

1. 转到“控制面板”，然后单击**硬件和声音** → **设备管理器**。
2. 在“设备管理器”窗口展开**网络适配器**。
3. 右键单击您的网络适配器设备，然后单击**属性**。
4. 单击**电源管理**选项卡。
5. 取消选中**允许此设备唤醒计算机**复选框。

6. 单击**确定**。

附录 F 声明

Lenovo 可能不在所有国家或地区提供本文档中讨论的产品、服务或功能特性。有关您所在地区当前提供的产品和服务的信息，请咨询您当地的 Lenovo 代表。对 Lenovo 产品、程序或服务的任何引用无意明示或默示只能使用该 Lenovo 产品、程序或服务。只要不侵犯 Lenovo 的任何知识产权，即可改用同等功能的任意产品、程序或服务。但是，评估和验证任何其他产品、程序或服务，则由用户自行负责。

Lenovo 对于本文所述内容可能已拥有专利或正在申请专利。提供本文档并未授予用户使用这些专利的任何许可。您可以用书面方式将许可查询寄往：

*Lenovo (United States), Inc.
1009 Think Place - Building One
Morrisville, NC 27560
U.S.A.
Attention: Lenovo Director of Licensing*

Lenovo “按现状”提供本出版物，不附有任何种类的（无论是明示的还是默示的）保证，包括但不限于默示的有关非侵权、适销和适用于某种特定用途的保证。某些管辖区域在某些事务中不允许免除明示或默示的保证，因此本声明可能不适用于您。

本信息中可能包含技术方面不够准确的地方或印刷错误。此处的信息将定期更改；这些更改将编入本出版物的新版本中。Lenovo 随时可能会改进和/或更改本出版物中所述的产品和/或应用程序，恕不另行通知。

本文档中所述的产品不适用于医疗植入或其他生命支持应用场景，在这些场景中发生故障可能导致人身伤害或死亡。本文档中包含的信息不影响或更改 Lenovo 产品的规格或保修。根据 Lenovo 或第三方的知识产权，本文档中的任何内容都不作为明示或默示的许可或保证。本文档中所含的全部信息均为特定环境中所获，并且以插图形式展示这些信息。在其他运行环境中获得的结果可能会有所不同。

Lenovo 可以按它认为适当的任何方式使用或分发您所提供的任何信息而无须对您承担任何责任。

本出版物中提供的对非 Lenovo Web 站点的任何引用都是为了方便起见，任何情况下都不作为对这些 Web 站点的公开支持。这些 Web 站点上的资料不属于本 Lenovo 产品的资料，并且使用这些 Web 站点时风险自担。

此处包含的任何性能数据都是在受控环境中测得的。因此，在其他运行环境中获得的数据可能会有明显的不同。有些测量可能是在开发级的系统上进行的，因此不保证与一般可用系统上进行的测量结果相同。此外，有些测量是通过推算而估计的，实际结果可能会有差异。本文档的用户应当验证其特定环境的适用数据。

本文档由 Lenovo 所有，受版权保护，且不在任何开源协议涵盖范围之内，包括任何可能涵盖本产品随附的软件的 Linux 协议。Lenovo 随时可能更新本文档，恕不另行通知。

要获取适用于您计算机的最新文档，请访问：

<http://www.lenovo.com/support>

附录 G 商标

以下术语是 **Lenovo** 在美国和/或其他国家或地区的商标：

Access Connections
Active Protection System
Lenovo
Lenovo 徽标
ThinkPad
ThinkPad 徽标
TrackPoint
UltraConnect

Intel、**Intel SpeedStep**、**Optane** 和 **Thunderbolt** 是 **Intel Corporation** 或其子公司在美国和/或其他国家或地区的商标。

Microsoft、**Windows**、**Direct3D**、**BitLocker** 和 **Cortana** 是 **Microsoft** 公司集团的商标。

DisplayPort 是 **Video Electronics Standards Association** 的商标。

Ubuntu 是 **Canonical Ltd** 的注册商标。

HDMI 和 **HDMI** 高清晰度多媒体接口这两个用语是 **HDMI Licensing LLC** 在美国和其他国家或地区的商标或注册商标。

WiGig、**Wi-Fi**、**Wi-Fi Alliance** 和 **Miracast** 是 **Wi-Fi Alliance** 的注册商标。

其他公司、产品和服务名称可能是其他公司的商标或服务标记。

Lenovo[™]