

SC-P20080 SC-P10080

大幅面彩色喷墨打印机

首先阅读

请妥善保管此说明书（保留备用）。

安装、使用产品前请阅读使用说明。

本产品资料中使用的示意图仅供参考，本产品实际可能与之存在差异，以包装箱内产品实际为准。

产品驱动光盘盘面上、驱动和软件中所显示的型号可能与实际销售产品的型号稍有不同，不影响产品的使用。

	组装	7
	初始化充墨	13
	装入卷纸	16
	安装软件	19
	查看电子手册	23

本产品信息以爱普生网页 (<http://www.epson.com.cn>) 为准, 如有更改, 恕不另行通知。

对其中涉及的描述和图像, 以包装箱内实际内容为准, 在中国法律法规允许的范围内, 爱普生(中国)有限公司保留解释权。



本产品、相关资料及光盘以针对在大陆地区销售产品的中文内容为准。英文及其他语种内容针对全球销售产品, 仅供用户对照。

本资料仅供参考。除中国现行法律法规规定, 爱普生(中国)有限公司不承担任何由于使用本资料而造成的直接或间接损失的责任。

其他信息, 可查看产品本身、产品包装和其他形式的资料, 包括爱普生网页 (<http://www.epson.com.cn>)。

本产品资料适用于多个产品型号, 因您所购型号的不同, 请仅参考您所购型号的示意图及描述, 且其他型号的内容不适用于您所购的产品型号。

注释:

- 如果产品本体上显示了此关于海拔高度安全警告标识 , 其标识含义为: 加贴该标识的设备仅按海拔 2000m 进行安全设计与评估, 因此, 仅适用于在海拔 2000m 以下安全使用, 在海拔 2000m 以上使用时, 可能有安全隐患。
- 如果产品本体上显示了此关于气候条件的安全警告标识 , 其标识含义为: 加贴该标识的设备仅按非热带气候条件进行安全设计与评估, 因此, 仅适用于在非热带气候条件下安全使用, 在热带气候条件下使用时, 可能有安全隐患。

爱普生产品使用说明或网页等可能描述了其他公司(非爱普生)的硬件/软件产品、功能及服务, 爱普生对于其他公司生产的产品和提供的服务(包括但不限于其内容、性能、准确性、兼容性、可靠性、合法性、适当性和连续性)不做任何明示和/或默示担保。

本产品资料中使用的示意图仅供参考, 本产品实际可能与之存在差异, 以包装箱内产品实际为准。

插图

除非另有说明，否则此手册中所示插图为 SC-P20080 插图。

安全指导

在组装本产品之前，请阅读全部指导。使用本产品时，请确保遵循产品用户指南中的安全指导。





当使用打印机时

- ❑ 不要堵塞或盖住打印机上的开口。
- ❑ 不要将任何物品插入到打印机的槽中。小心不要将液体溅到打印机上。
- ❑ 仅使用打印机随附的电源线。使用其他电源线可能会引起火灾和电击。
- ❑ 除非文档中有明确的描述，否则不要试图自己维护此产品。
- ❑ 遇到下列情况时，应在断开此产品电源后与爱普生认证服务机构联系：电源线或插头损坏；液体进入打印机；打印机摔落或机箱损坏；打印机不能正常运行或在性能上出现明显变化。
- ❑ 在打印期间不要将手伸入此产品或触摸墨盒。

处理墨盒时

- ❑ 请保管在儿童触摸不到的地方，请勿饮用。
- ❑ 将墨盒保存在阴凉背光的地方。
- ❑ 如果墨水沾到了皮肤上，请用肥皂和水彻底清洗。如果墨水进入眼睛，请立即用清水冲洗。
- ❑ 请阅读墨盒包装上关于日期的信息，并按之使用墨盒。
- ❑ 为了得到更好的使用效果，请在安装后一年内使用完。
- ❑ 不要拆开墨盒或试图给墨盒重新充墨，这样可能会损坏打印头。
- ❑ 不要碰触供墨口及其周围区域和墨盒侧面的 IC 芯片。否则可能会影响正常的操作和打印。

符号意义

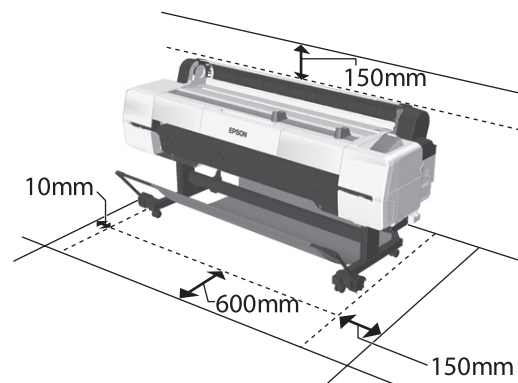
	警告：必须遵守以免严重伤害人体。
	注意：必须小心遵守以免伤害人体。
	重要：必须遵循重要提示以免损坏此产品。
	注释：包含此产品操作的有用或附加信息。

选择打印机的放置位置

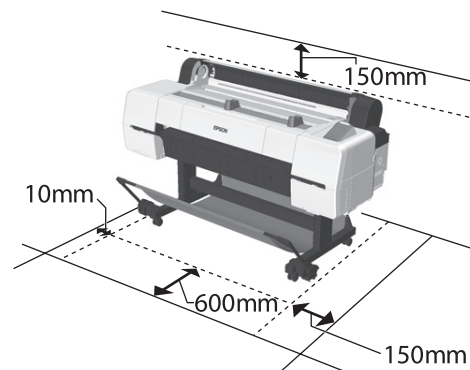
放置打印机的指导

- ❑ 选择一个平坦的水平位置，大小要足够大，以便有充足的空间进行操作和维护（如插图所示）。
- ❑ 使用打印机时，务必将其安装在支架上。若您将打印机直接置于地面或桌面上，可能会影响正常操作或打印。
- ❑ 仅使用符合此产品电源要求的电源插座。
- ❑ 在下面条件下操作打印机：
 - 温度：10°C - 35°C
 - 湿度：20%-80%，无凝结即使满足上述条件，如果环境条件不适合打印纸也可能无法正常打印。有关详细信息，请参见打印纸的文档资料。
总是将打印机远离干燥、阳光直射或热源以保持适当的湿度。

SC-P20080

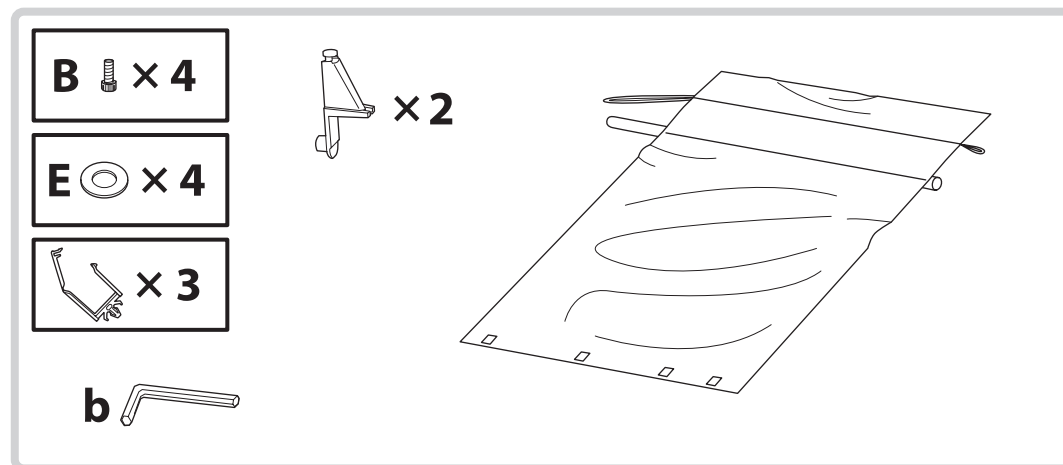
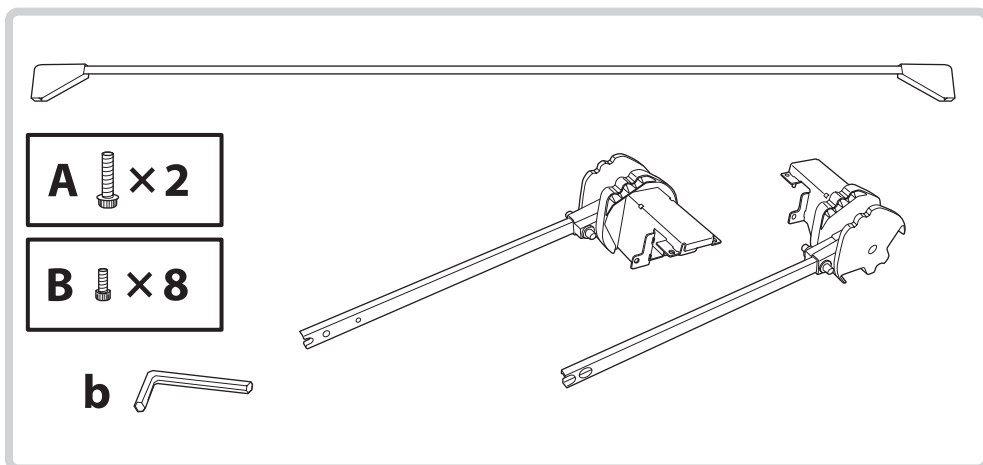
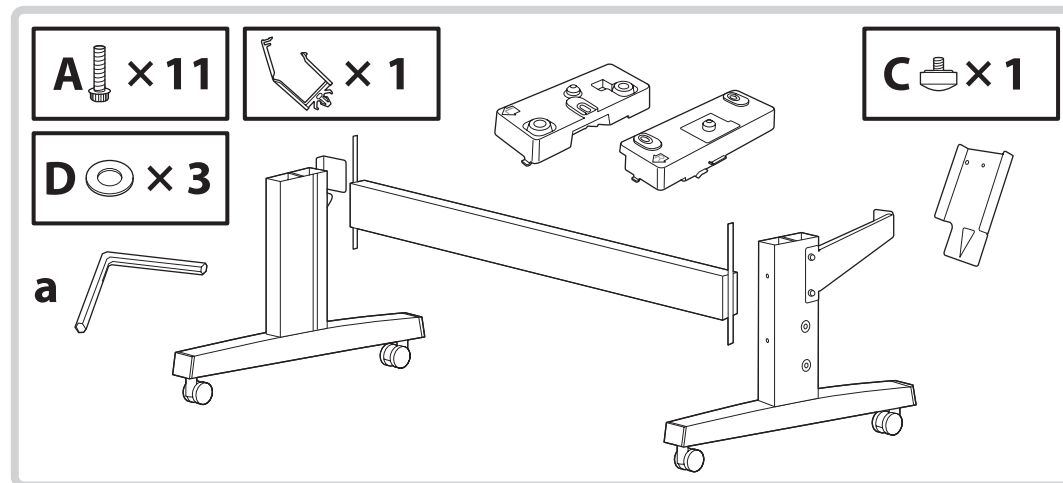
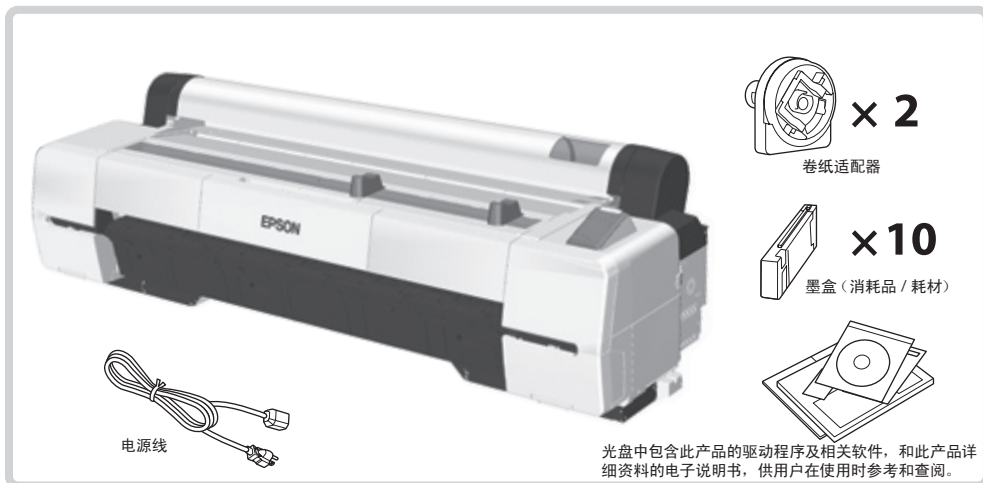


SC-P10080



	SC-P20080	SC-P10080
长 (W)	2,415 毫米	1,879 毫米
宽 (D)	976 毫米	
高 (H)	1,168 毫米	

SC-P20080



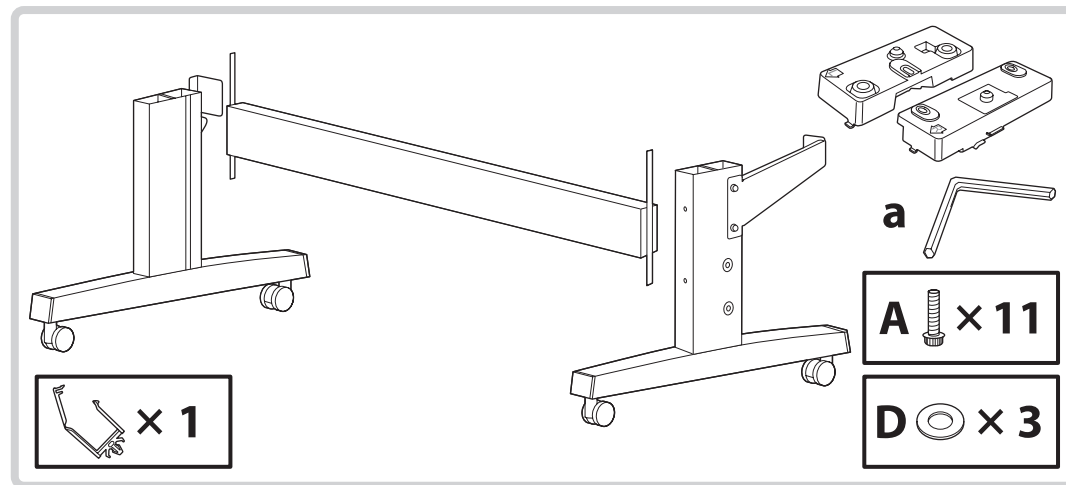
SC-P10080



卷纸适配器 × 2
墨盒 (消耗品 / 耗材) × 10

电源线

光盘中包含此产品的驱动程序及相关软件，和此产品详细资料的电子说明书，供用户在使用时参考和查阅。

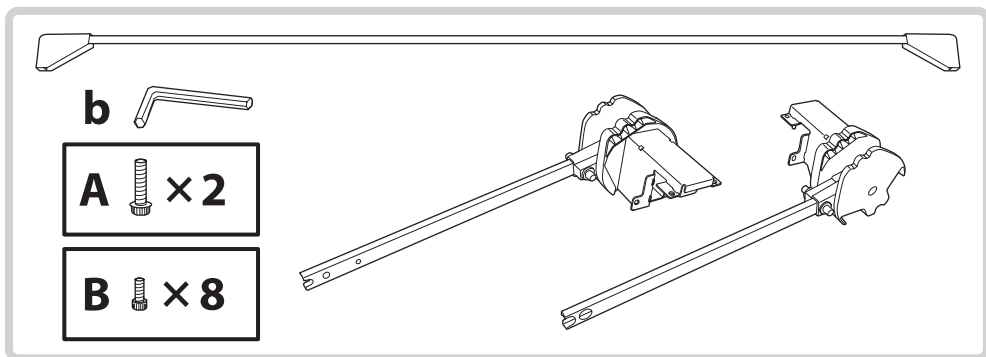


a

A × 11

D × 3

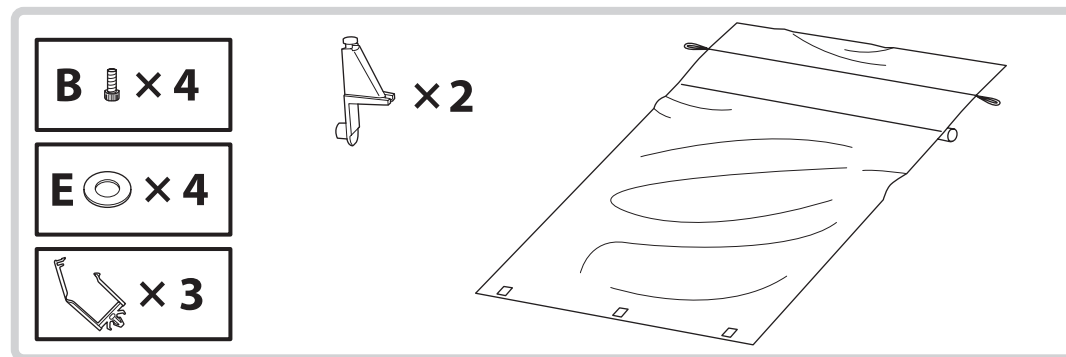
× 1



b

A × 2

B × 8



B × 4

E × 4

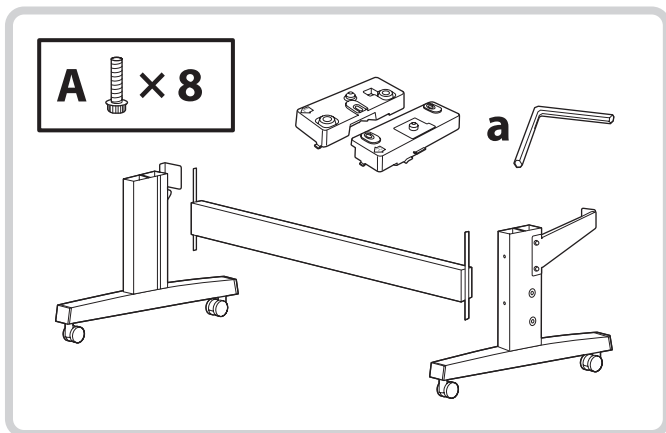
× 2

× 3

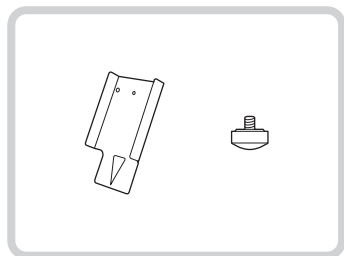
支架

⚠ 注意： 在组装打印机之前，请收好拆下的包装材料及内附的配件，清理工作区域。

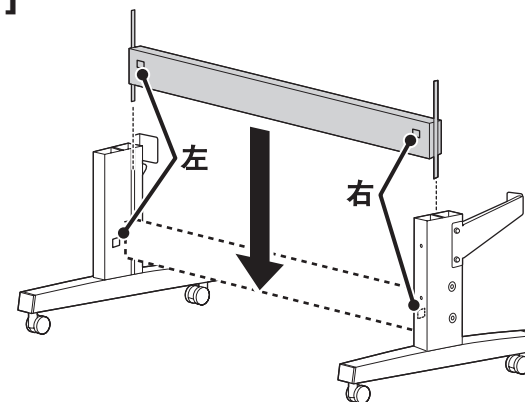
✓ 建议三人一起组装支架。



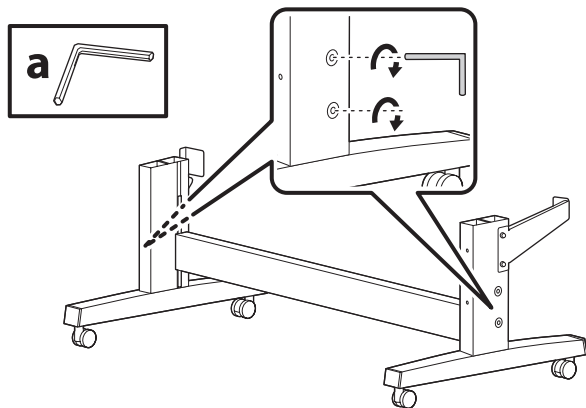
SC-P20080



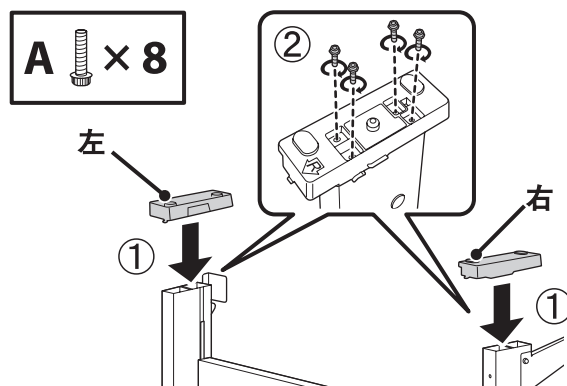
[1]



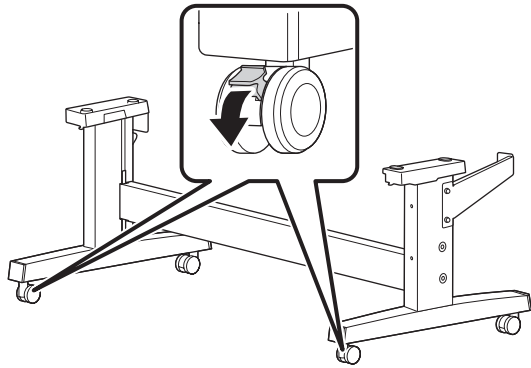
[2]



[3]



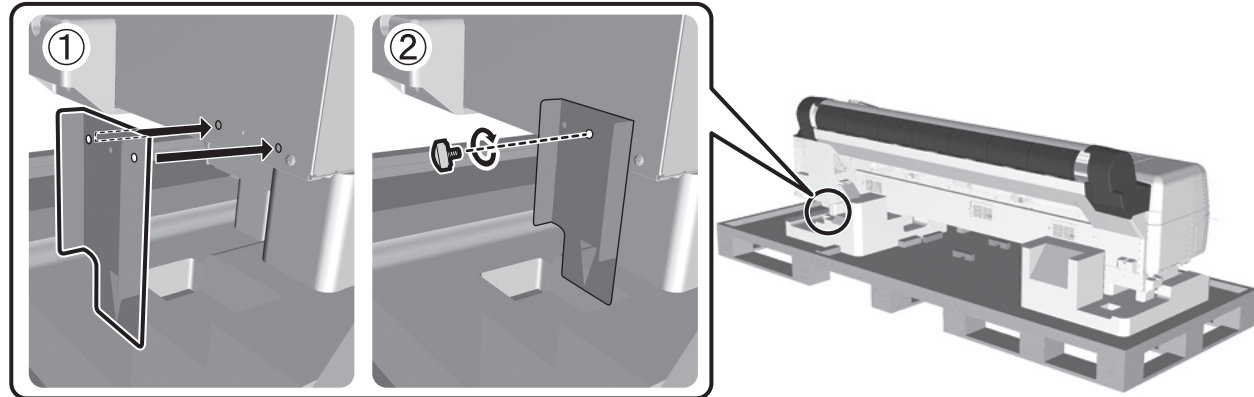
[4]



⚠ 注意： 除非移动打印机，其他时候请固定支架的底部轮脚。

SC-P20080

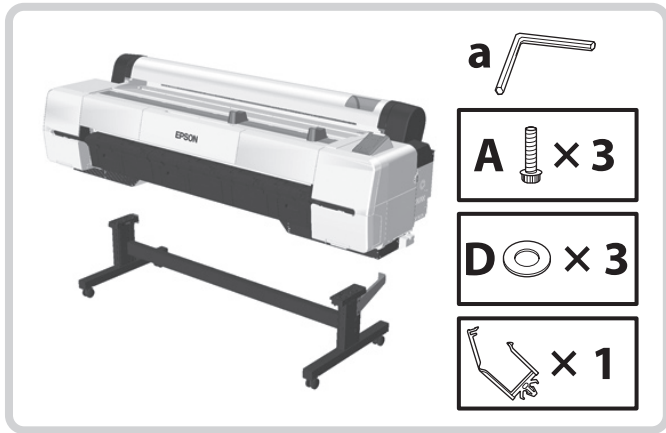
⚠ 抬起打印机之前，在打印机的后部安装此部件，以便对齐打印机和支架。



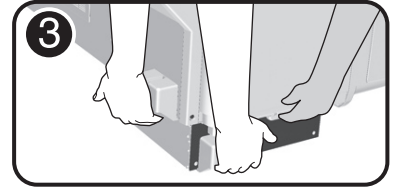
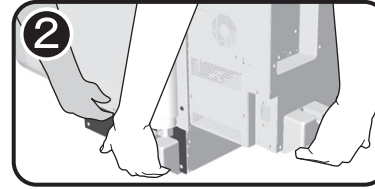
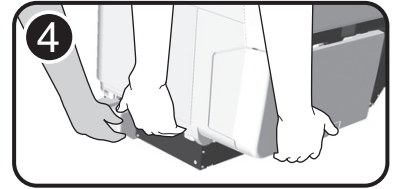
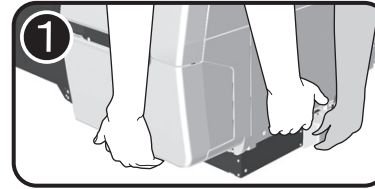
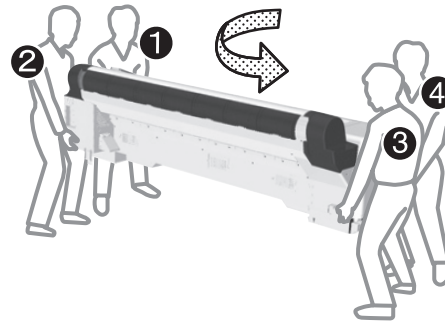
安装打印机

⚠ 注意： 搬运打印机时，至少需有 4 个人。

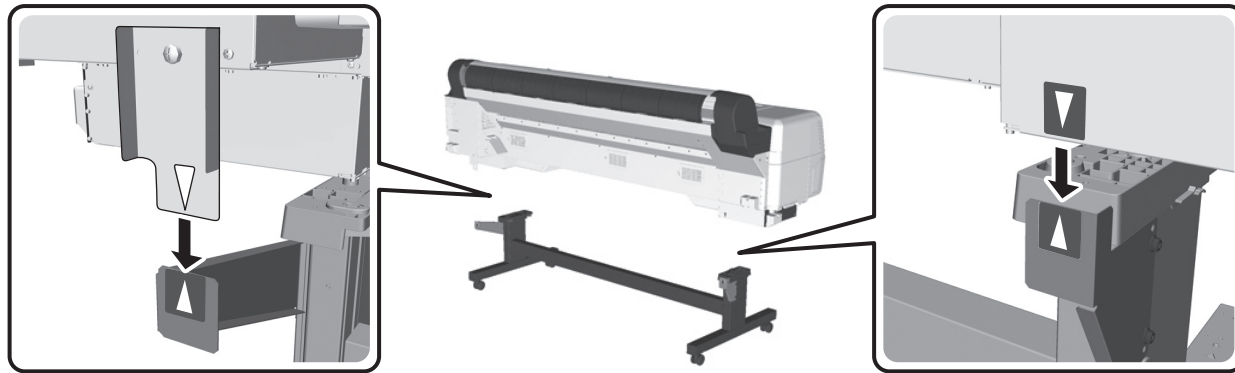
✓ 抬起打印机时，请将手放在插图所示的位置。



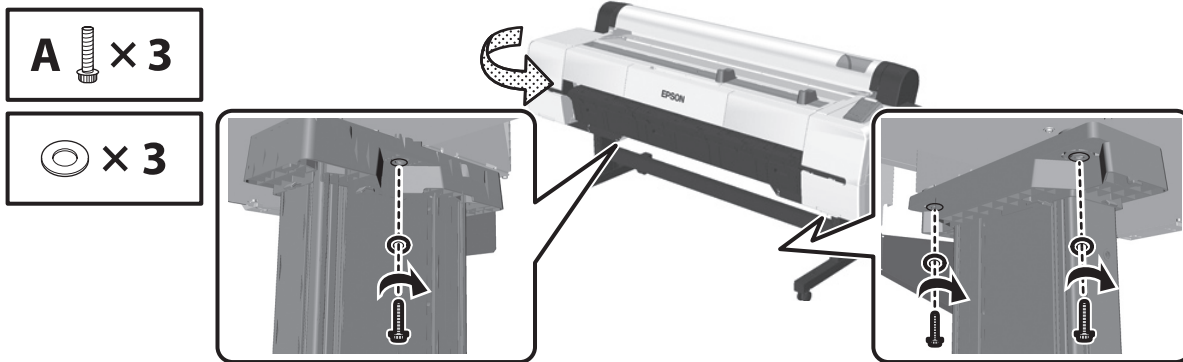
[1]



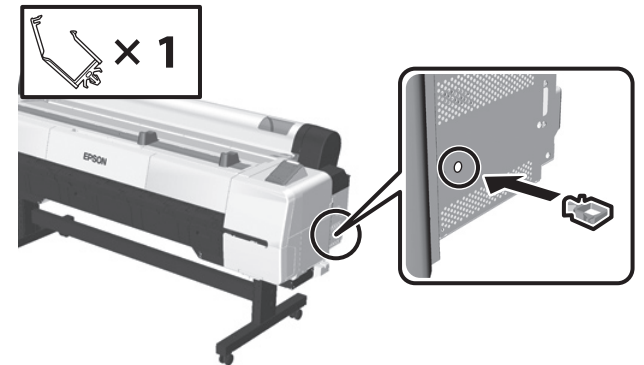
[2]



[3]



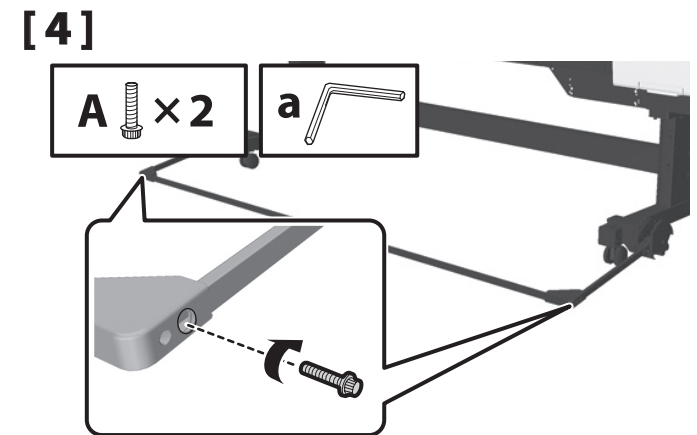
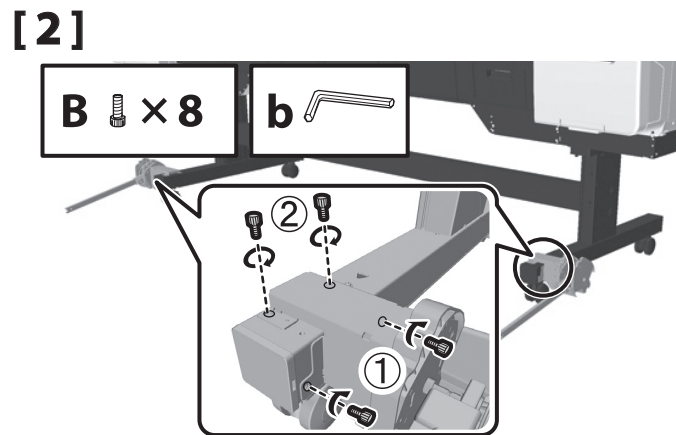
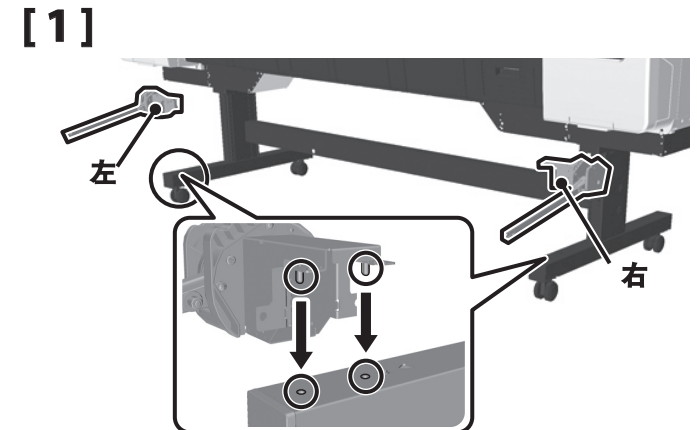
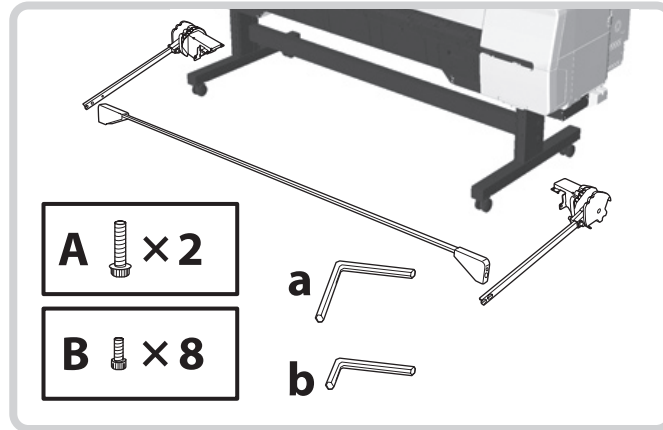
[4]



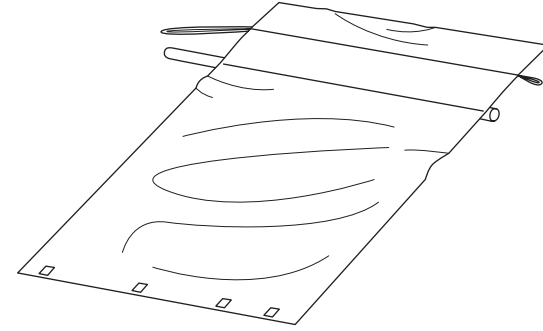
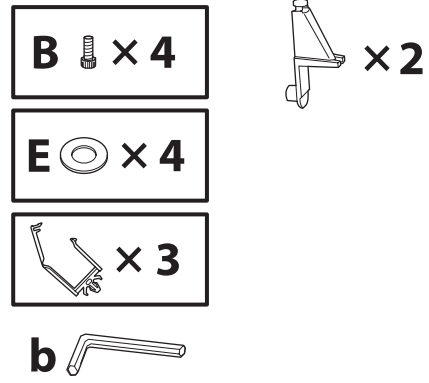


- ❑ 打印机安装完成后，卸下在步骤 2 中安装的用于对齐位置的部件。使用内六角扳手 (a) 将部件从支架上卸下。保留这些取下的部件，以备日后重新组装打印机时使用。
- ❑ 根据需要，使用打印机此侧的部件固定线缆。

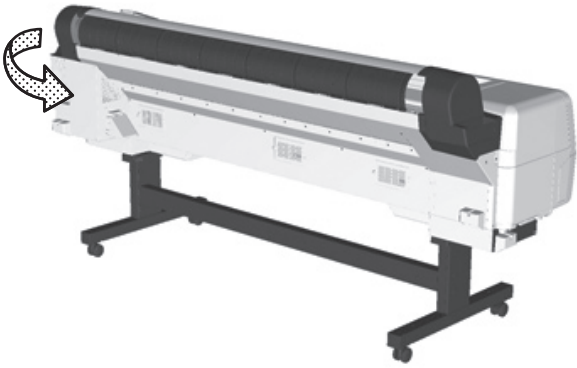
支撑杆



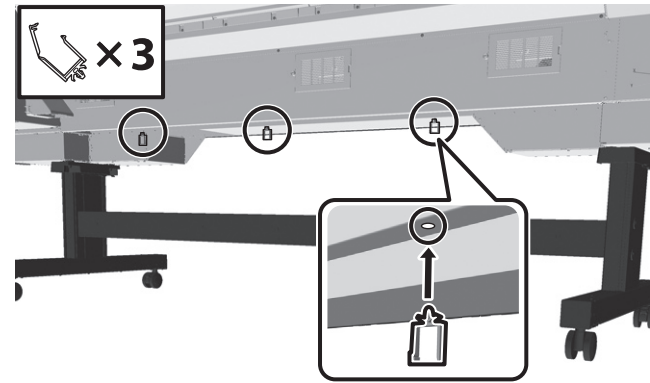
纸篮



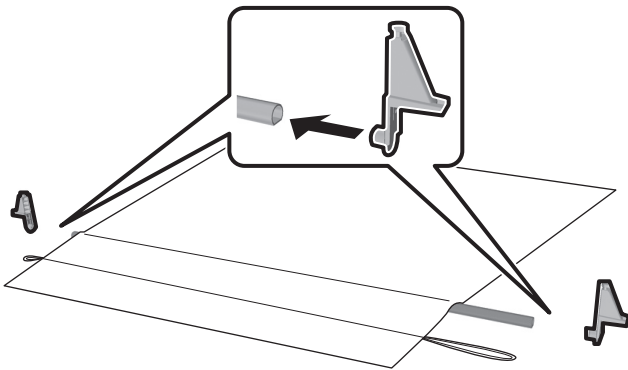
[1]



[2]

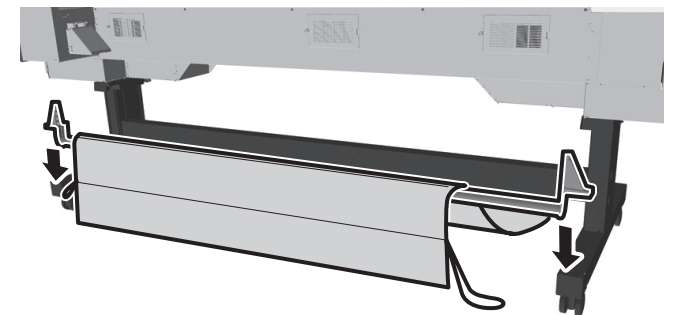


[3]




安装时布的光面朝下，且面对打印机前面时，较长的绳在左侧。

[4]

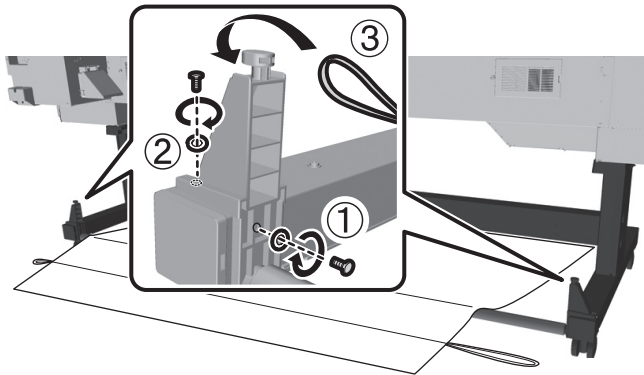


[5]

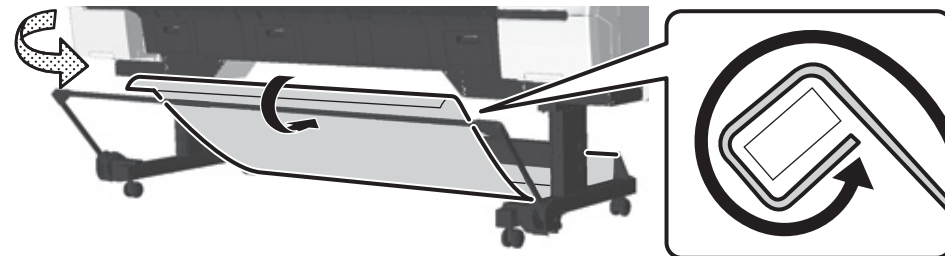
B  × 4

E  × 4

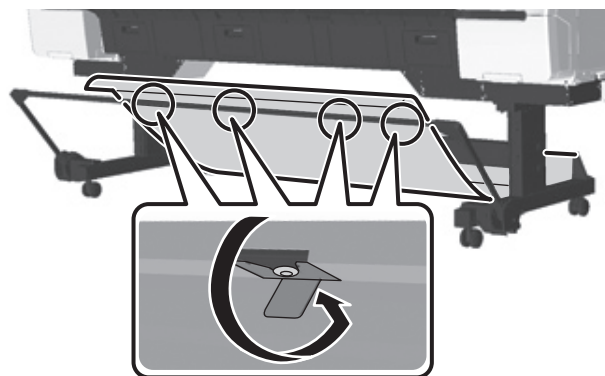
b 



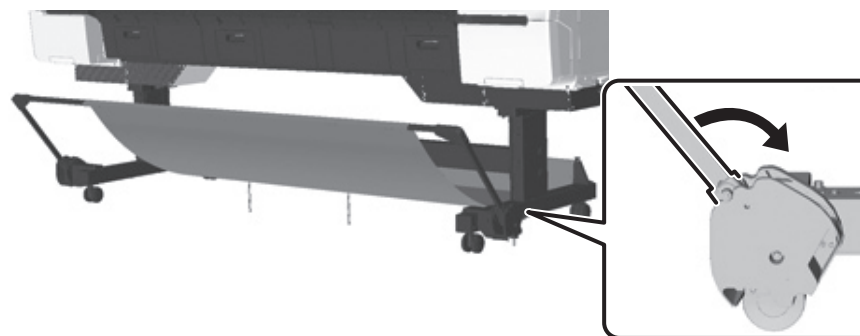
[6]



[7]



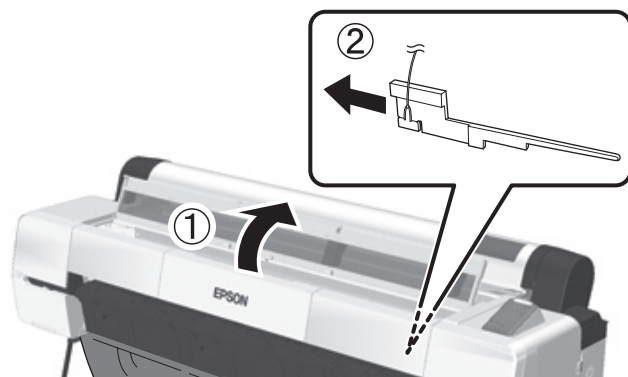
[8]



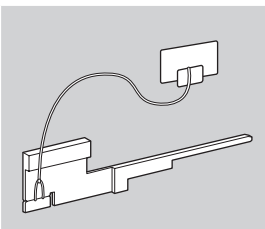
请妥善保管好内六角扳手，不要将其扔掉。



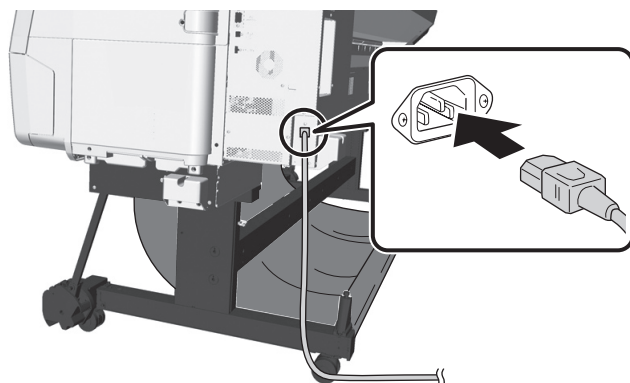
[1]



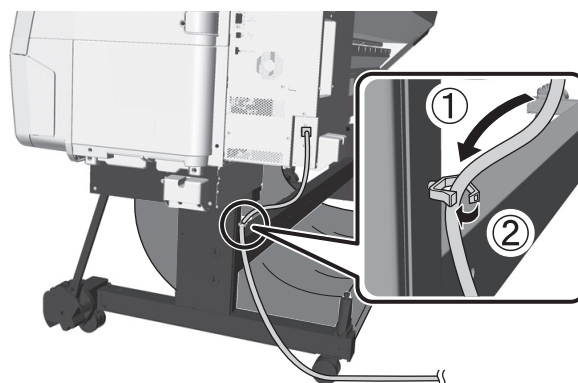
下次运输打印机时, 使用取下的保护材料。请确保妥善保管好这些保护材料。



[2]



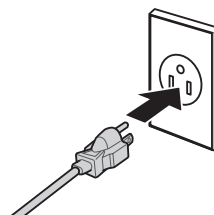
[3]



[4]



警告： 仅使用打印机标签上标注的电源类型。



请确保将电源线插头的接地插脚插入电源插座的接地插孔。如果插接不正确, 可能会导致电击、火灾或损坏您的设备。且请确保插座已接地。

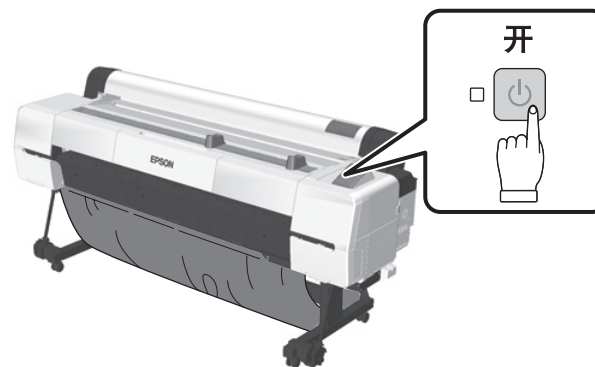
本文中相关的电源线及插头的示意图和描述仅供参考, 在中国大陆地区所销售产品的电源线及插头, 符合中国法律法规。

[5]

打开电源并配置初始化设置，如语言和日期。
然后按照操作面板液晶显示屏上的指导操作以执行初始化充墨。

注释：

- (1) 首次安装的墨盒，其部分墨水将用于填充打印头。
- (2) 请确保将本产品的墨盒按照本说明书的描述装入墨盒舱中，如果墨盒舱中出现空位，将不能正常打印。
- (3) 购买或鉴别爱普生原装正品墨盒的方法可访问爱普生网页，或联系爱普生客户服务热线 (400-810-9977)。



LCD 显示语言：日语、英语、法语、意大利语、德语、葡萄牙语、西班牙语、荷兰语、俄语、韩语和简体中文。

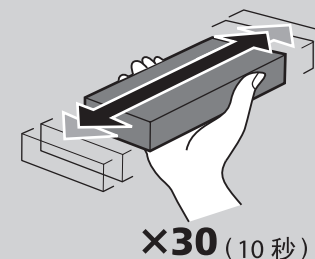
默认语言：简体中文

使用说明中所描述的 LCD 显示所支持的语言及其内容仅供参考，因国家 / 地区的不同而可能存在差异，以包装箱内产品实际为准。如有更改，恕不另行通知。

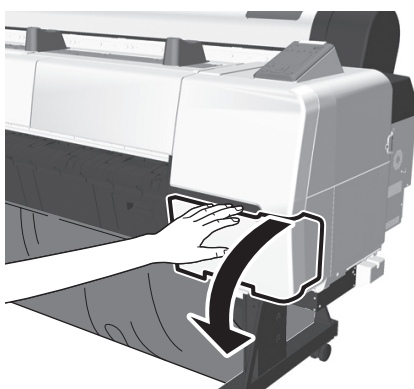
[6]



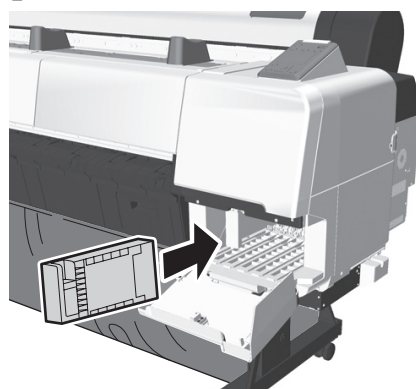
- ❑ 打开墨盒后，请务必按照图示摇晃墨盒。
- ❑ 请勿触摸墨盒上的 IC 芯片。否则，可能会导致操作或打印不正确。



[7]

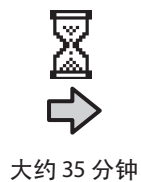
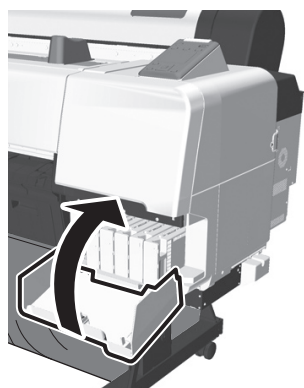


[8]

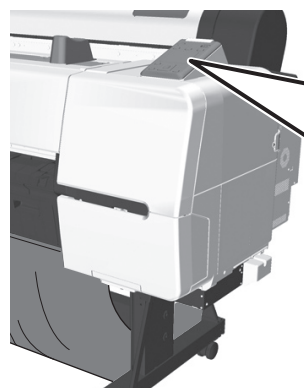


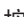
打开墨舱盖。检查墨盒颜色标签的顺序，并在每个插槽中安装一个墨盒。

[9]



大约 35 分钟



按  并装入打印纸。

- 包装箱内含的墨盒用于初始化充墨。初始化充墨会消耗墨水来使打印机准备就绪。您可能很快需要更换墨盒和维护箱。
- 为保证打印质量，首次充墨后 12 小时将自动执行打印头清洗。如果打印机在达到 12 小时时关闭，打印头清洗将在下次打开时执行。

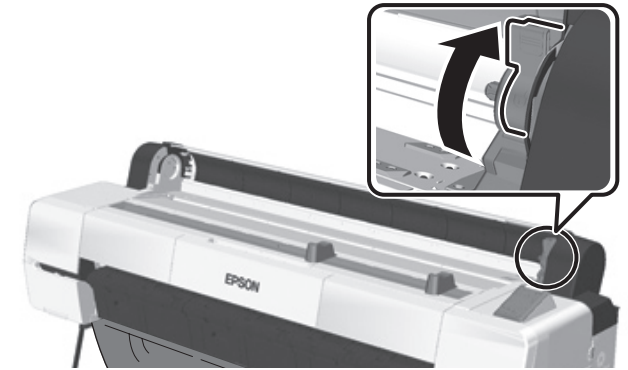
- 充墨时请遵循下列注意事项。否则充墨可能中断并需要重新充墨，导致比正常充墨消耗更多的墨水。
- 请勿从插座上拔下电源线或关闭电源。
 - 请勿执行屏幕指示以外的操作。

装入卷纸

[1]



[2]

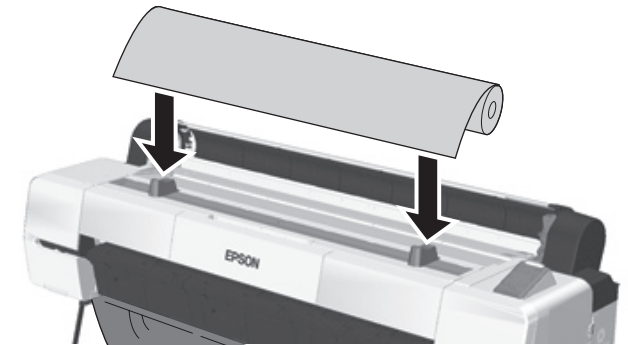


[3]

调整导轨的位置，以使其位于打印纸的宽度范围内。



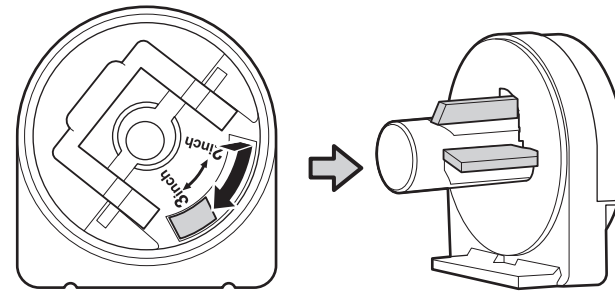
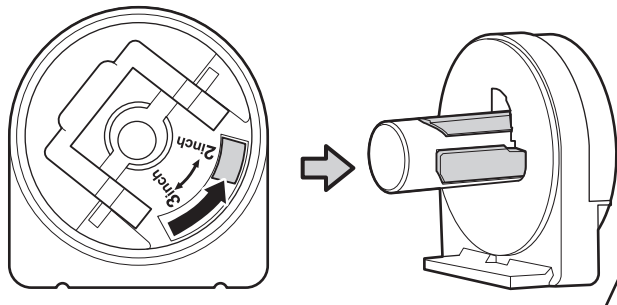
[4]



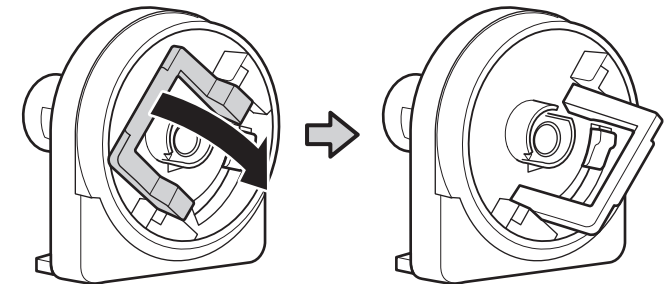
[5]

2 英寸

3 英寸



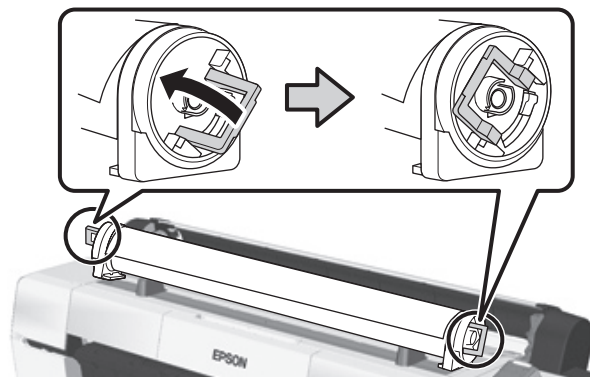
[6]



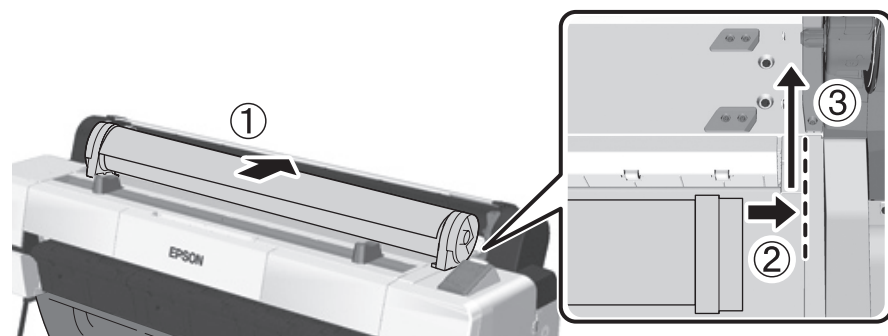
[7]



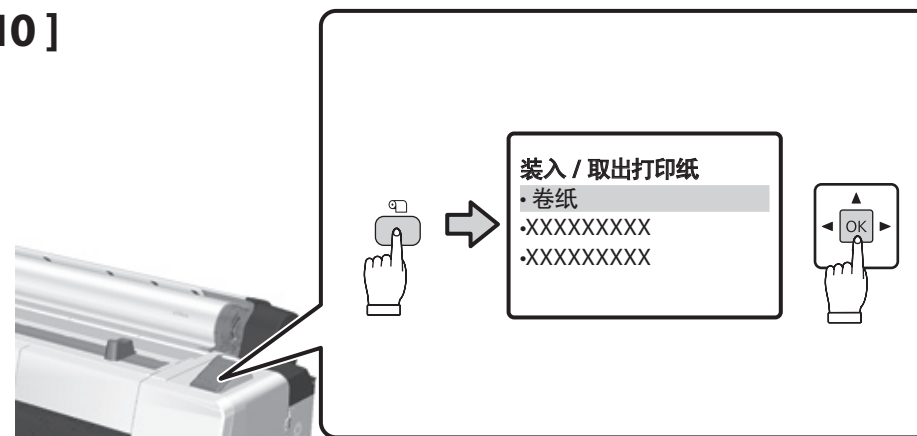
[8]



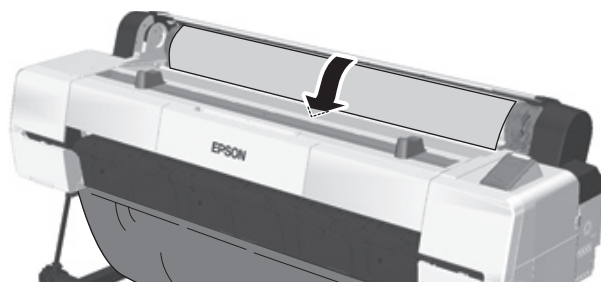
[9]



[10]



[11]



✓ 当卷纸末端插入后，打印机会发出嘟嘟声。如果听到此声音，请继续步骤 12。

[12]



[13]



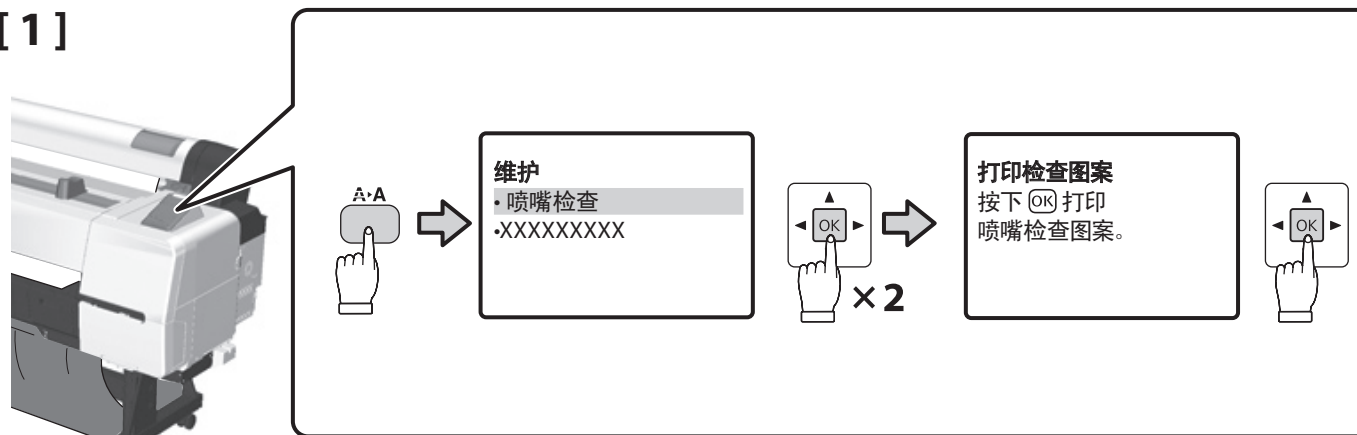
[14]



装入介质后，系统将提醒您检查“打印纸类型”选项。
选择所需选项。

执行测试打印

[1]

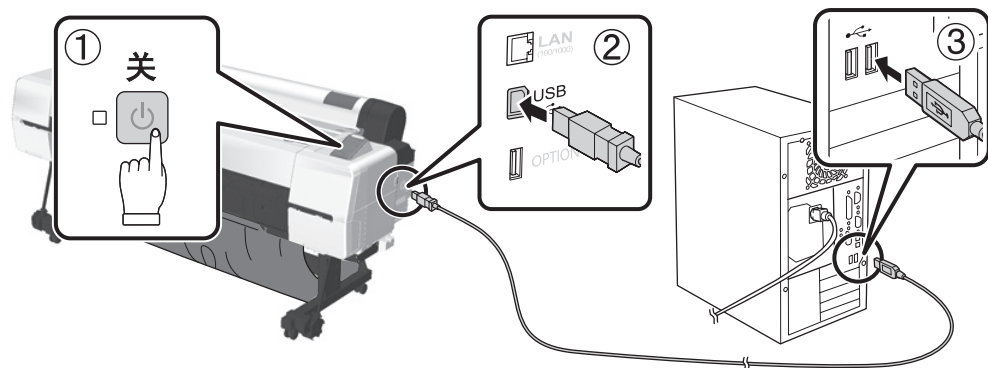


[2]

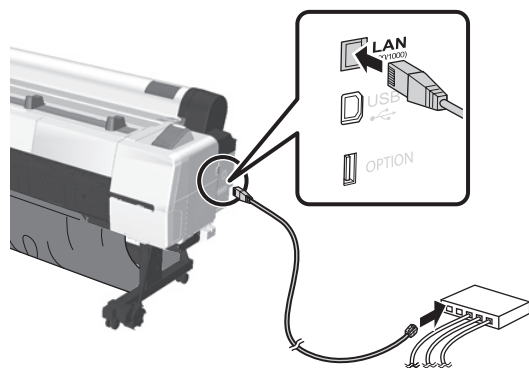


若无法正确打印，请查看此产品《用户指南》中的“故障排除”部分来解决问题。

USB

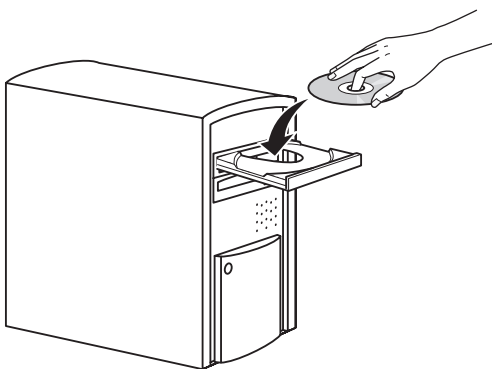


网络



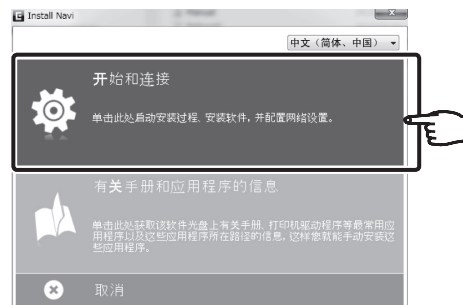
根据需要，使用打印机此侧的部件固定线缆。

USB/ 网络



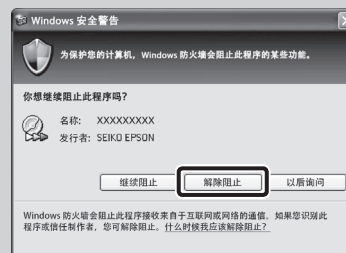
对于未配备光驱的计算机，请访问 <<http://epson.sn/>>，搜索该打印机，然后下载最新的手册和软件。

Windows



随产品提供的软件，因国家 / 地区而有所差异，具体信息请参见随产品提供的光盘。

按屏幕指导完成安装。



若出现如上图所示的对话框，请确认发行者为“SEIKO EPSON”，然后按下解除阻止。

Mac OS X



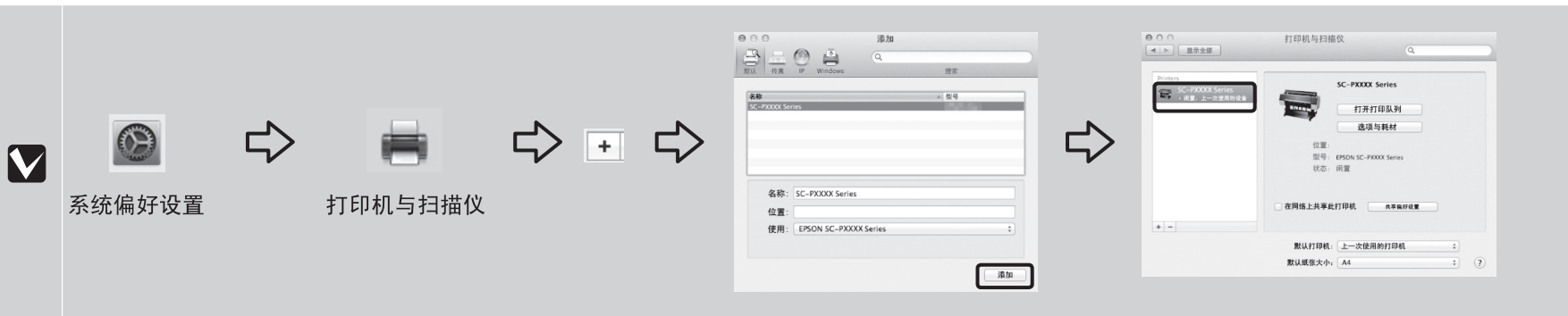
按屏幕指导完成安装。

网络



请勿移除软件列表中爱普生网络应用工具的勾选标记。

添加打印机



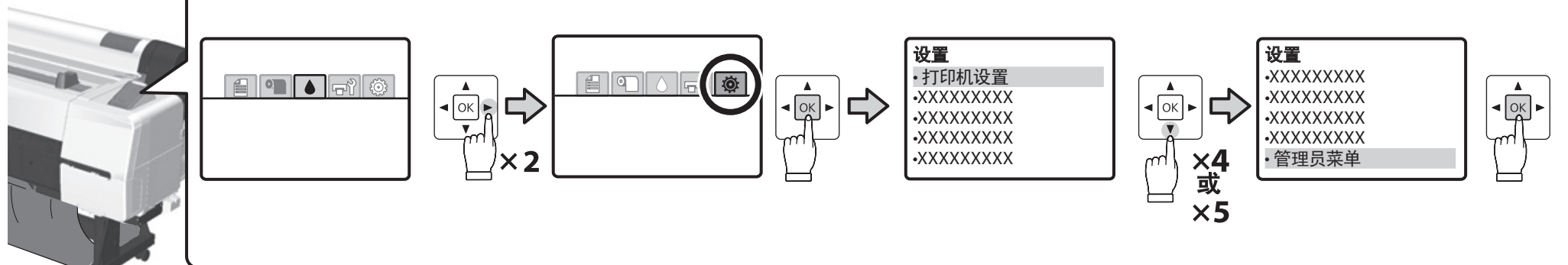
选择管理员密码



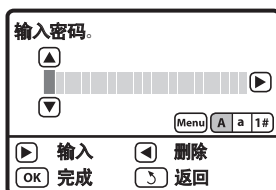
使用管理员密码可保护“网络设置”和“管理员菜单”设置。

- ❑ 请勿忘记管理员密码。如果忘记密码，有关如何做信息请参见《用户指南》中的“故障排除”。
- ❑ 如果打印机连接到网络，使用 Remote Manager 也可输入或更改此密码。

[1]



[2]



打印机出厂时未设密码，按下 OK 可继续操作。当显示管理员菜单时，选择更改密码并输入一个密码。
在输入密码后按下 **||·||** 可退出菜单。



爱普生产品
说明书

用户指南

网络指南

左侧所述的 PDF 随打印机一同提供。将提供的软件光盘插入计算机，然后按照屏幕上的说明进行安装。对于未配备光驱的计算机，请访问 <<http://epson.sn/>>，然后搜索该打印机。

注释：访问此链接时，如需要改变其页面显示的语言，可在页面的右上方，从其下拉式菜单所列出的语言选项中选择即可。本产品可支持的操作系统以爱普生网页 (<http://www.epson.com.cn>) 为准，如有更改，恕不另行通知。

显示 PDF 手册的方法因操作系统不同差异如下：

Windows: 双击桌面上的**爱普生产品说明书**图标。

Mac OS X: 单击 Dock 中的**爱普生产品说明书**图标。

版权和商标

EPSON 和 EXCEED YOUR VISION 是精工爱普生株式会社在中国的注册商标。

产品中有害物质的名称及含量

部件名称	有害物质					
	铅 (Pb)	汞 (Hg)	镉 (Cd)	六价铬 (Cr(VI))	多溴联苯 (PBB)	多溴二苯醚 (PBDE)
打印头	×	○	○	○	○	○
机械部件/ 自动进纸器	塑料部件	○	○	○	○	○
	金属部件/电子部件	×	○	○	○	○
机架 (外壳/操作面板/支架)	×	○	○	○	○	○
电路板/电子部件	×	○	○	○	○	○
线缆	○	○	○	○	○	○
墨盒	○	○	○	○	○	○
附属物品 (产品说明书等)	○	○	○	○	○	○
本表格依据 SJ/T 11364 的规定编制。 ○：表示该有害物质在该部件所有均质材料中的含量均在 GB/T 26572 规定的限量要求以下。 ×：表示该有害物质至少在该部件的某一均质材料中的含量超出 GB/T 26572 规定的限量要求。 但这只是因为保证产品性能和功能条件下，现在还没有可替代的材料和技术而被使用。						

产品环保使用期限的使用条件

在中国销售的电子电气产品的环保使用期限，表示按照本产品的安全使用注意事项使用的情况下，从生产日开始，在标志的年限内使用，本产品含有的有害物质不会对环境、人身和财产造成严重影响。

对于中国大陆地区的用户，如果您在使用本产品的过程中遇到问题，可通过以下的顺序来寻求帮助：

- 1、首先可查阅产品的相关使用说明，包括产品的说明书（手册）等，以解决问题；
- 2、访问爱普生网页 (<http://www.epson.com.cn>)，获得更多产品信息或下载驱动；
- 3、从爱普生网页中查询其他支持方式。

制造商：精工爱普生株式会社
地址：日本国东京都新宿区新宿 4-1-6
公司名称：爱普生（中国）有限公司
公司地址：北京市朝阳区建国路 81 号 1 号楼 4 层
生产标准号：Q/EPSON TP061
中国组装

EPSON[®]
EXCEED YOUR VISION



413298700

© 2016 Seiko Epson Corporation. All rights reserved. 20160726

Printed in XXXXXX
YYYYYYYYYYYY