

# SC-P20080 SC-P10080

## 大幅面彩色喷墨打印机 用户指南

---

---

CMP0056-05 SC

请妥善保管此说明书（保留备用）。

安装、使用产品前请阅读使用说明。

本产品资料中使用的示意图仅供参考，本产品实际可能与之存在差异，以包装箱内产品实际为准。

本产品资料适用于多个产品型号，因您所购型号的不同，请仅参考您所购型号的示意图及描述，且其他型号的内容不适用于您所购的产品型号。

本产品使用说明和包装箱上的数据来源于爱普生实验室测试。

产品驱动光盘盘面上、驱动和软件中所显示的型号可能与实际销售产品的型号稍有不同，不影响产品的使用。

其他信息，可查看产品本身、产品包装和其他形式的资料，包括爱普生网页 (<http://www.epson.com.cn>)。

---

# 版权和商标

未经精工爱普生株式会社事先书面许可，本出版物（手册）的任何部分，不得被复制，或存储于检索系统中，或以任何形式、任何方式传播包括电子、手工、复印、录音录像以及其他方式。本出版物（手册）中包含的信息是专用于本爱普生打印机的，爱普生公司对于将此信息应用于其他打印机的任何行为不承担任何责任。

对于本产品的购买者或第三方由于意外、误用或滥用本产品，或未经授权修理、改装本产品，以及未能严格遵守精工爱普生株式会社的操作说明和维护说明（美国除外）所引起的本产品购买者或第三方的损害、损失、成本、费用等，精工爱普生株式会社及其关联公司均不承担任何责任。

对于由于使用非爱普生原装正品耗材和/或选件或使用非精工爱普生株式会社认可的耗材和/或选件所导致的任何损害或问题，精工爱普生株式会社及其关联公司不承担任何责任。

对于由于使用非精工爱普生株式会社认可的接口线缆而产生电磁干扰所导致的任何损害，精工爱普生株式会社及其关联公司不承担任何责任。

EPSON 和 EXCEED YOUR VISION 是精工爱普生株式会社在中国的注册商标。  
于此涉及的所有其他产品之商标或注册商标，其权属归其各自所有者所有，此处仅作说明辨识之用。  
产品信息如有变化，恕不另行通知。

Microsoft®、Windows® 和 Windows Vista® 是 Microsoft 公司的注册商标。

Apple®、Macintosh® 和 Mac OS® 是 Apple 公司的注册商标。

Intel® 是 Intel 公司的注册商标。

PowerPC® 是 International Business Machines 公司的注册商标。

Adobe®、Adobe RGB®(1998)、Lightroom®、Photoshop®、PostScript® 3™ 和 Reader 是 Adobe Systems Incorporated 在美国和 / 或其他国家 / 地区的注册商标或商标。

*一般通告：在这里使用的其他产品名称仅用于识别目的，可能是其各自所有者的商标。爱普生对这些商标不享有任何权利。*

© 2015 精工爱普生株式会社。版权所有。

本产品信息以爱普生网页 (<http://www.epson.com.cn>) 为准，如有更改，恕不另行通知。

对其中涉及的描述和图像，以包装箱内实际内容为准，在中国法律法规允许的范围内，爱普生（中国）有限公司保留解释权。

本产品相关资料及光盘以针对在大陆地区销售产品的中文内容为准。英文及其他语种内容针对全球销售产品，仅供用户对照。

本资料仅供参考。除中国现行法律法规规定，爱普生（中国）有限公司不承担任何由于使用本资料而造成的直接或间接损失的责任。

爱普生产品使用说明或网页等可能描述了其他公司（非爱普生）的硬件/软件产品、功能及服务，爱普生对于其他公司生产的产品和提供的服务（包括但不限于其内容、性能、准确性、兼容性、可靠性、合法性、适当性和连续性）不做任何明示和/或默示担保。

## 版权和商标

No part of this publication may be reproduced, stored in a retrieval system, or transmitted in any form or by any means, electronic, mechanical, photocopying, recording, or otherwise, without the prior written permission of Seiko Epson Corporation. The information contained herein is designed only for use with this Epson printer. Epson is not responsible for any use of this information as applied to other printers.

Neither Seiko Epson Corporation nor its affiliates shall be liable to the purchaser of this product or third parties for damages, losses, costs, or expenses incurred by the purchaser or third parties as a result of accident, misuse, or abuse of this product or unauthorized modifications, repairs, or alterations to this product, or (excluding the U.S.) failure to strictly comply with Seiko Epson Corporation's operating and maintenance instructions.

Seiko Epson Corporation shall not be liable for any damages or problems arising from the use of any options or any consumable products other than those designated as Original Epson Products or Epson Approved Products by Seiko Epson Corporation.

Seiko Epson Corporation shall not be held liable for any damage resulting from electromagnetic interference that occurs from the use of any interface cables other than those designated as Epson Approved Products by Seiko Epson Corporation.

EPSON®, Epson UltraChrome®, EPSON EXCEED YOUR VISION, EXCEED YOUR VISION and their logos are registered trademarks or trademarks of Seiko Epson Corporation.

Microsoft®, Windows®, and Windows Vista® are registered trademarks of Microsoft Corporation.

Apple®, Macintosh®, and Mac OS® are registered trademarks of Apple Inc.

Intel® is a registered trademark of Intel Corporation.

PowerPC® is a registered trademark of International Business Machines Corporation.

Adobe, Adobe RGB (1998), Lightroom, Photoshop, PostScript® 3™, and Reader are either registered trademarks or trademarks of Adobe Systems Incorporated in the United States and/or other countries.

*General Notice: Other product names used herein are for identification purposes only and may be trademarks of their respective owners. Epson disclaims any and all rights in those marks.*

© 2015 Seiko Epson Corporation. All rights reserved.

## 目录

### 版权和商标

### 介绍

重要安全指导 .....	7
产品上的符号 .....	7
选择此产品的安放位置时 .....	7
当安装此产品时 .....	7
使用此产品时 .....	7
处理墨盒时 .....	8
此指南注释说明 .....	8
符号意义 .....	8
插图 .....	8
操作系统版本 .....	9
打印机部件 .....	10
正面 .....	10
内部 .....	12
侧面 / 后面 .....	14
卷纸适配器 .....	16
操作面板 .....	16
屏幕浏览 .....	17
功能 .....	19
实现高分辨率和高效率 .....	19
使用超级简便 .....	20
各种选项 .....	20
使用和存放注释说明 .....	21
安装空间 .....	21
使用打印机时注释说明 .....	21
不使用打印机时的注释说明 .....	21
处理墨盒注释说明 .....	22
处理打印纸注释说明 .....	22
软件简介 .....	24
光盘上的软件 .....	24
网站上的软件 .....	27
Remote Manager .....	28
启动和关闭软件 .....	28
启动 .....	28
关闭 .....	28
卸载软件 .....	29
Windows .....	29
Mac OS X .....	29

### 基本操作

装入和取出卷纸 .....	30
安装卷纸适配器 .....	30

装入卷纸 .....	32
裁切卷纸 .....	34
取出卷纸 .....	35
装入并取出单页纸 .....	37
装入单页纸 .....	37
取出单页纸 .....	39
装入和取下展板 .....	39
装入展板 .....	39
取下展板 .....	41
检查和设置打印纸类型 .....	42
检查打印纸类型 .....	42
打印纸类型设置 .....	43
更换打印纸 .....	44
使用自动收纸器 .....	45
使用操作面板 .....	45
安装卷纸芯 .....	46
装上打印纸 .....	48
使用紧纸器 .....	51
取出打印纸 .....	52
存放传感器 .....	53
使用纸篮 .....	54
使用位置 .....	54
存放布 .....	55
基本打印方法 .....	56
打印 (Windows) .....	56
打印 (Mac OS X) .....	57
取消打印 (Windows) .....	59
取消打印 (Mac OS X) .....	59
取消打印 (通过打印机) .....	59
可打印区域 .....	60
卷纸可打印区域 .....	60
单页纸可打印区域 .....	61
设置省电 .....	61

### 使用选件硬盘部件

功能摘要 .....	62
扩展功能 .....	62
打印任务管理 .....	62
硬盘上的数据 .....	63
保存打印任务 .....	63
浏览并打印保存的打印任务 .....	65



## 使用打印机驱动程序(Windows)

显示设置屏幕 .....	66
从操作面板显示 .....	66
显示帮助 .....	67
单击帮助按钮可显示 .....	67
右击您想查看的项目并显示 .....	67
自定义打印机驱动程序 .....	68
保存各种设置作为您的选择设置 .....	68
添加打印纸类型 .....	68
重新排列显示项目 .....	69
应用工具标签摘要 .....	70

## 使用打印机驱动程序(Mac OS X)

显示设置屏幕 .....	72
显示帮助 .....	72
使用预置 .....	72
保存到预置 .....	72
从预置中删除 .....	73
使用 Epson Printer Utility 4 .....	74
启动 Epson Printer Utility 4 .....	74
Epson Printer Utility 4 功能 .....	74

## 各种打印

图像增强技术自动色彩调整 (仅适用于 Windows) .....	75
校正色彩并打印 .....	76
打印黑白照片 .....	79
无边距打印 .....	81
无边距打印方法的类型 .....	81
支持的打印纸 .....	82
关于裁切卷纸 .....	83
设置打印步骤 .....	84
放大 / 缩小打印 .....	86
充满页面 / 按比例充满打印纸尺寸 .....	87
适合卷纸宽度 (仅适用于 Windows) .....	88
自定义比例设置 .....	88
多页打印 .....	90
海报打印 (放大以盖住多页并打印 - 仅适用于 Windows) .....	91
设置打印步骤 .....	92
将输出打印纸拼贴在一起 .....	93
在非标准尺寸上打印 .....	96
横幅打印 (在卷纸上) .....	98
版面管理器 (仅适用于 Windows) .....	100
设置打印步骤 .....	101
保存和重新调用设置 .....	103

## 色彩管理打印

关于色彩管理 .....	104
色彩管理打印设置 .....	104
设置特性 .....	105
使用应用程序设置色彩管理 .....	105
使用打印机驱动程序设置色彩管理 .....	107
主机 ICM 色彩管理打印 (Windows) .....	107
ColorSync 的色彩管理打印 (Mac OS X) .....	108
驱动程序 ICM 色彩管理打印 (仅限 Windows) .....	108

## 使用操作面板菜单

菜单操作 .....	111
菜单列表 .....	112
打印任务 .....	112
打印纸 .....	112
维护 .....	114
设置 .....	114
菜单描述 .....	118
打印队列菜单 .....	118
打印纸菜单 .....	119
维护菜单 .....	122
设置菜单 .....	123

## 维护

打印头和其他部件维护 .....	133
维护操作 .....	133
检查堵塞的喷嘴 .....	134
清洗打印头 .....	135
调整打印失准 (打印头校准) .....	137
进纸调整 .....	139
更换耗材 .....	141
更换墨盒 .....	141
更换维护箱 .....	143
更换切纸刀 .....	144
清洁打印机 .....	146
清洁外部 .....	146
清洁内部 .....	146

## 故障排除

当显示信息时如何做 .....	149
当维护要求 / 维修服务发生时 .....	153
故障排除 .....	154
您不能打印 (因为打印机不工作) .....	154
打印机听起来像在打印而实际未打印 .....	155
打印输出不是您所期望的 .....	155

进纸和退纸问题.....	163
其他.....	165

## **附录**

选件和耗材.....	167
爱普生专用介质.....	167
墨盒（消耗品 / 耗材）.....	167
其他.....	168
支持的介质（消耗品 / 耗材）.....	169
爱普生专用介质表.....	169
支持的市售打印纸.....	181
在市售介质上打印之前.....	182
当移动或运输打印机时的注释说明.....	184
在 -10°C 或更低温度环境中运输 /	
存放时的设置.....	184
移动打印机时的注释说明.....	185
运输注释说明.....	186
重新使用打印机时的注释说明.....	186
系统需求.....	187
打印机驱动程序的系统要求.....	187
规格表.....	188

## **客户支持**

寻求帮助.....	190
提供信息.....	190
保修规定.....	190

## **软件许可条款**

开放源码软件许可.....	192
Bonjour.....	194
其他软件许可.....	200
Info-ZIP 版权和协议.....	200

## 介绍

### 重要安全指导

请在使用您的打印机以前阅读以下的指导。另外，请务必遵照标注在打印机上的所有警告和指导。



**警告：**

此为A级产品，在生活环境中，该产品可能会造成无线电干扰。在这种情况下，可能需要用户对其干扰采取切实可行的措施。

### 产品上的符号

此爱普生产品上的符号用于确保安全正确地使用产品，防止危害到客户和其他人以及发生财产损失。

这些符号表示以下含义。在使用此产品之前，请务必完全理解这些符号的含义。



待机



注意 / 高温表面



注意 / 请勿将手靠近

### 选择此产品的安放位置时

- ❑ 把此产品放置在面积大于此产品的平稳表面上。如果打印机倾斜一定的角度，就不能正常工作。
- ❑ 避免放置在温度和湿度容易发生剧烈变化的地方。另外，打印机要避免阳光直射、强光或热源。
- ❑ 避免放在容易震动和摇晃的地方。
- ❑ 让此产品远离灰尘地区。

### 当安装此产品时

- ❑ 不要堵塞或覆盖此产品机箱上的开口。

- ❑ 不要将任何物品插入到打印机的槽中。注意不要将液体溅到此产品上。
- ❑ 此产品的电源线仅可用于此产品。用于其他设备可能会引起火灾和电击。
- ❑ 所有设备都要连接到正确接地的电源插座上。避免使用与复印机或空调系统这些经常开关的设备在同一回路中的插座。
- ❑ 避免使用由墙上开关或自动定时器控制的插座。
- ❑ 让您的整个计算机系统远离潜在的电磁场干扰，例如扬声器或无绳电话的基座。
- ❑ 仅使用此产品标签上标示的电源类型。
- ❑ 仅使用随此产品附带的电源线。不要使用其他设备的电源线，使用其他电源线可能会引起火灾和电击。
- ❑ 不要使用损坏或绽裂的电源线。
- ❑ 确保电源线符合您计划使用的区域的相关安全标准。
- ❑ 所有设备都要连接到正确接地的电源插座上。
- ❑ 如果此产品使用延伸电源线，确保插入延伸电源线设备的总安培数不超过电源线的额定安培数。另外，切记插入墙上插座所有设备的总安培数不要超过墙上插座的额定安培数。
- ❑ 不要试图自己维修此产品。
- ❑ 遇到下列情况时，应在切断此产品电源后请爱普生认证服务机构的专业维修人员来维修：  
  
电源线或插头损坏；液体进入此产品；此产品摔落或机箱损坏；此产品不能正常运行或在性能上有明显变化。
- ❑ 如果插头损坏，请更换整套电线或与爱普生认证服务机构联系。如果插头中内置有保险装置，确保使用正确容量的保险装置更换。

### 使用此产品时

- ❑ 不要在打印期间将手伸入此产品或触摸墨盒。
- ❑ 不要在打印期间将手伸入此产品或触摸打印头。
- ❑ 不要在打印期间将手伸入此产品或触摸白色扁平线缆。

## 介绍

- ❑ 不要用手移动打印头，否则可能会损坏此产品。
- ❑ 总是使用操作面板上的电源按钮关闭此产品。当按下此按钮后，电源指示灯短暂地闪烁，然后熄灭。电源指示灯停止闪烁之前，请勿拔下电源线或断电。
- ❑ 移动打印机或安装选件之前，请拔下电源线以彻底断开电源。

---

## 处理墨盒时

- ❑ 将墨盒保存在儿童够不到的地方并且不要喝墨水。
- ❑ 如果墨水沾到了皮肤上，请用肥皂和水彻底清洗。如果墨水进入了眼睛，请立即用清水冲洗。
- ❑ 在安装一个新的墨盒之前，在前后各 5 厘米的范围在 5 秒钟内水平摇动 15 次。
- ❑ 爱普生推荐阅读墨盒包装上关于日期的信息，并按之使用墨盒。
- ❑ 为了得到更好的使用效果，请在安装后一年内使用完。
- ❑ 不要拆开墨盒或试图给墨盒重新充墨，这样可能会损坏打印头。
- ❑ 不要触碰墨盒侧面的 IC 芯片。这样做会影响正常运行和打印。
- ❑ 该墨盒上的 IC 芯片存留有墨盒的各种相关信息（如墨盒状态），便于取下和重新插入墨盒。不过，每次插入墨盒时都要消耗一些墨水，因为打印机要自动执行可靠性检查。
- ❑ 如果您要卸下墨盒留待以后使用，请保护供墨区，使之避免脏物和灰尘，将墨盒放在与此产品相同的环境中。注意：供墨口内有一个阀门，无需盖住或塞住供墨口，但需注意防止墨水沾污接触墨盒的项目。不要触碰供墨口或其周围区域。

**注释：**

请不要将本产品放在低温或多尘的地方。

请妥善使用/保管本产品，以避免因使用/保管不当（如鼠害、液体渗入等）造成故障、损坏。

请确保将电源线插头的接地插脚插入电源插座的接地插孔。如果插接不正确，可能会导致电击、火灾或损坏您的设备。且请确保插座已接地。




本文中相关的电源线及插头的示意图和描述仅供参考，在中国大陆地区所销售产品的电源线及插头，符合中国法律法规。

---

## 此指南注释说明

---

### 符号意义

 <b>警告：</b>	必须遵守以免严重伤害人体。
 <b>注意：</b>	必须注意，以避免造成本产品损坏和人身伤害。
 <b>重要：</b>	重要提示包含有关此产品操作的重要信息。
<b>注释：</b>	包含此产品操作的有用或附加信息。

---

### 插图

除非另有注释，此文档中显示的是 SC-P20080 的示意图。

除非另有说明，计算机屏幕截图显示的是 SC-P20080。

---

## 操作系统版本

在本文档中使用以下缩写。

### Windows

在本手册中，"Windows" 代表 "Windows 10"、"Windows 8.1"、"Windows 8"、"Windows 7"、"Windows Vista"、"Windows XP"、"Windows Server 2012"、"Windows Server 2008" 和 "Windows Server 2003"。

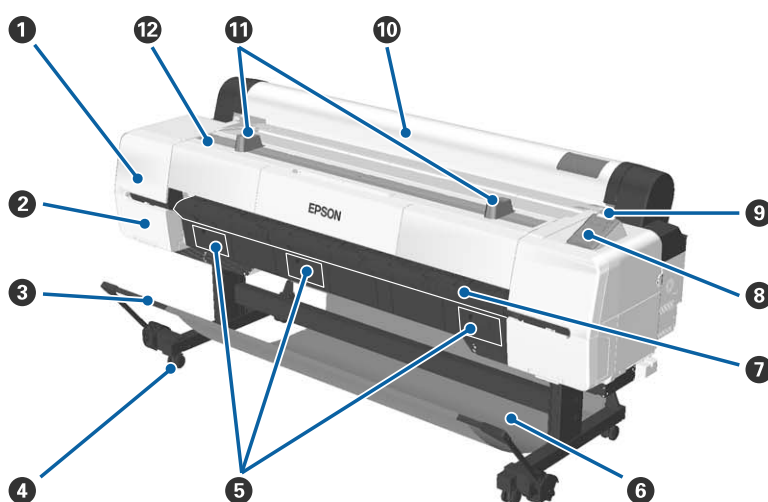
### Mac OS X

在本手册中，"Mac OS X" 代表 "OS X El Capitan"、"OS X Yosemite"、"OS X Mavericks"、"OS X Mountain Lion"、"OS X Lion"、"Mac OS X v10.7.x" 和 "Mac OS X v10.6.8"。

对于可支持的更高版本的操作系统，以爱普生网页 (<http://www.epson.com.cn>) 为准。

# 打印机部件

## 正面



### ❶ 打印头维护盖

清洁打印头周围时打开。

☞ 第 158 页的“清洗打印头周围”

### ❷ 墨舱盖

在打印机的左右两侧。当更换墨盒时打开。

☞ 第 141 页的“更换墨盒”

### ❸ 支撑杆

使用自动收纸器（选件）或纸篮时调整。执行其他操作时，建议将支撑杆放在存放位置（后面）。

☞ 第 45 页的“使用自动收纸器”

☞ 第 54 页的“使用纸篮”

### ❹ 轮脚

每个支架上有两个轮脚。使用打印机时锁定轮脚。

### ❺ 维护箱盖

更换维护箱时打开这些盖。对于 SC-P10080，中间没有盖子。

☞ 第 143 页的“更换维护箱”

### ❻ 纸篮

将打印机的打印输出收集到此纸篮中，使介质保持干净和不起褶皱。

☞ 第 54 页的“使用纸篮”

### ❼ 展板支架

装入展板时抬起。确保展板顺畅进入。

☞ 第 39 页的“装入和取下展板”

## 介绍

### ⑧ 操作面板

 第 16 页的“操作面板”

### ⑨ 报警信号灯

当发生错误时，此信号灯亮或闪烁。

亮或闪烁：出现错误。根据错误类型的不同，可能是亮或闪烁。

操作面板显示一条错误信息的描述。但是，打印机关闭而打印机盖打开时，灯也将闪烁，但不会显示错误信息描述。

关：无错误。

### ⑩ 卷纸盖

此盖可保护卷纸并防止灰尘进入。除非装入或取下卷纸，否则使用打印机时请关闭此盖。

### ⑪ 卷纸支架

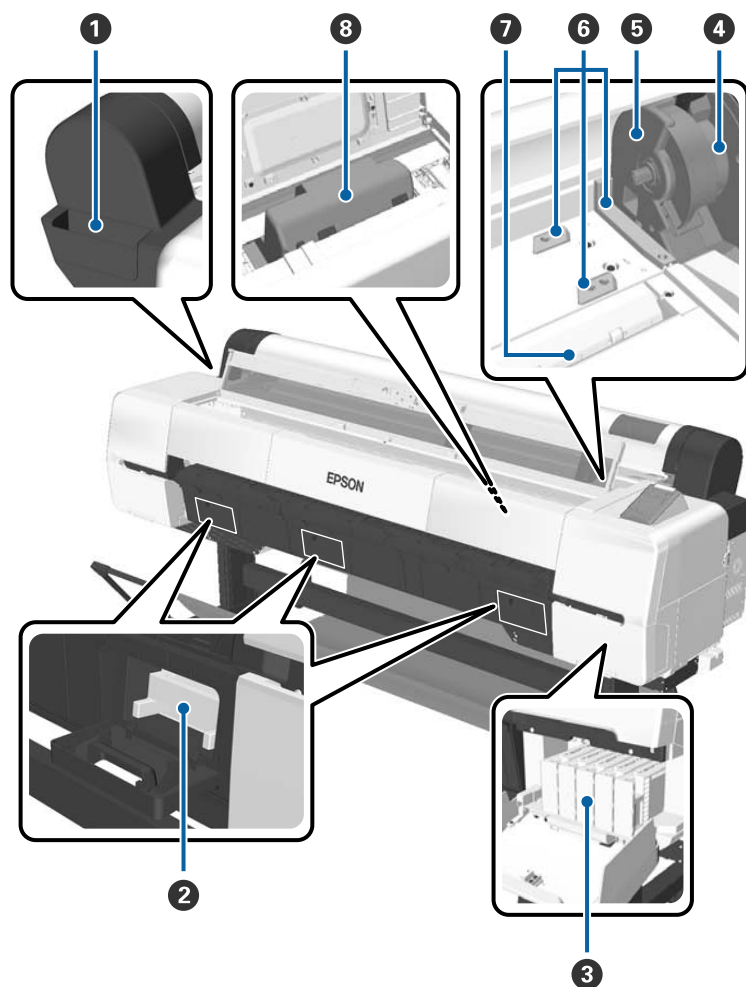
可用于在卷纸上安装和取下卷纸适配器时临时托起卷纸。卷纸支架可以取下。有关详细信息，请参见以下部分。

 第 30 页的“安装卷纸适配器”

### ⑫ 打印机盖

当清洁打印机或清除夹纸时打开此盖。

## 内部

**① 附件容器**

用于存放安装时取下的打印头保护材料，以及存放六角扳手等。

**② 维护箱**

吸收清洁和打印过程中流出的废墨。当操作面板屏幕上显示更换信息时进行更换。

SC-P10080 没有中间的维护箱。

[☞ 第 143 页的“更换维护箱”](#)

**③ 墨盒**

将墨盒安装到所有插槽。

[☞ 第 141 页的“更换墨盒”](#)

**④ 卷纸锁定杆**

在卷纸安装到适配器支架后，锁定杆可锁定卷纸到位。抬起可解锁，放下可锁定。

**⑤ 适配器支架**

安装设置了卷纸的卷纸适配器。

**⑥ 适配器导轨**

安装卷纸的导轨。沿着此导轨移动卷纸适配器可将其安装到适配器支架上。

[☞ 第 30 页的“安装卷纸适配器”](#)



## 介绍

### ⑦ 纸槽

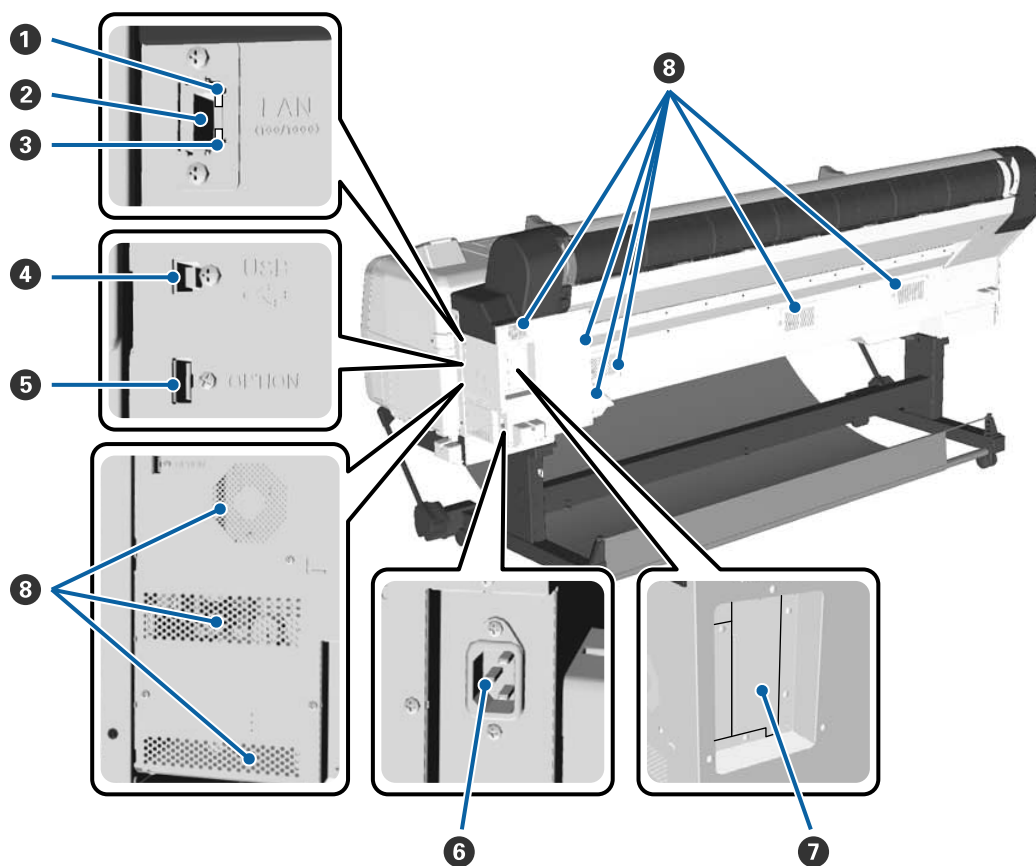
通过纸槽可装入卷纸和单页纸。

一次装入一页单页纸。

### ⑧ 打印头

打印头左右来回移动时通过高密度喷嘴喷墨打印。

## 侧面 / 后面

**1 状态指示灯**

使用彩色指示灯来指示网络传输速度。

红色：100Base-T

绿色：1000Base-T

**2 网络接口**

连接网线。

**3 数据指示灯**

根据亮或闪烁来指示网络连接状态和数据接收。

亮：已连接。

闪烁：正在接收数据。

**4 USB 接口**

使用 USB 数据线连接到计算机时使用。

**5 选件接口**

连接自动收纸器等。

**6 交流电**

在此连接供电电源线。

## 介绍

### ⑦ 选件插槽

用于连接选件硬盘部件或选件 PS 语言部件的插槽。

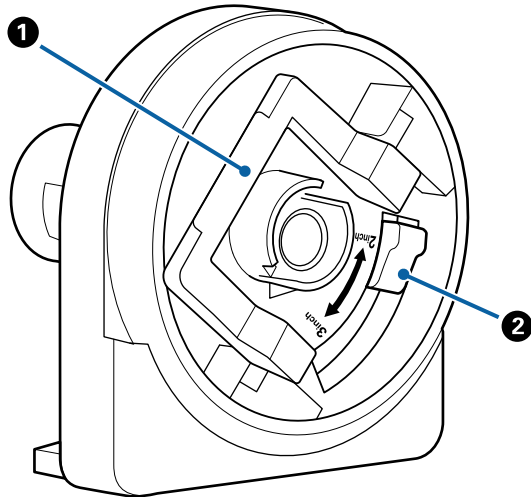
### ⑧ 通风口

排出打印机内部的空气。请勿堵塞通风口。

## 卷纸适配器

将卷纸装入打印机时，使用随附的卷纸适配器。

🔗 第 30 页的“安装卷纸适配器”



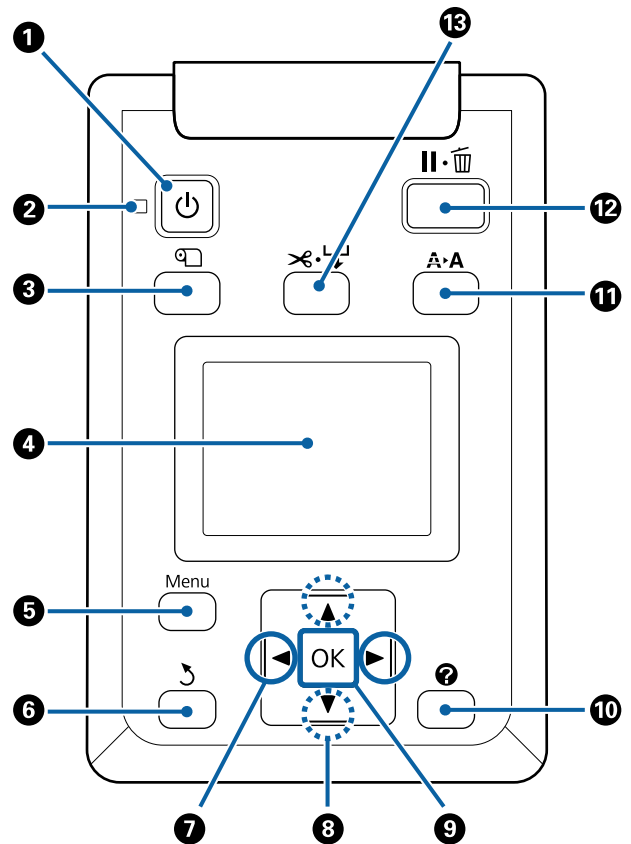
### 1 适配器锁定杆

抬起可解锁，放下可锁定。将卷纸安装到适配器上时解锁，一旦卷纸已安装好要锁定。

### 2 尺寸锁定杆

其所处位置取决于卷纸芯的尺寸（芯直径）。

## 操作面板



### 1 按钮（电源按钮）

打开和关闭打印机。

### 2 指示灯（电源指示灯）

通过亮或闪烁来指示打印机的操作状态

亮：打印机电源打开。

闪烁：打印机正接收数据或正在清洗打印头或关机期间正在执行其他操作。

灭：打印机关闭。

### 3 按钮（装入/取出打印纸按钮）

按下此按钮显示装入/取出打印纸菜单。装入和取出打印纸的指导可以通过选择**取出打印纸**或当前装入的打印纸类型，然后按下 **OK** 按钮来显示。按屏幕指导可装入或取出打印纸。

## 介绍

## ④ 屏幕

显示打印机的状态、菜单和错误信息等。

☞ 第 17 页的“屏幕浏览”

## ⑤ Menu 按钮

在显示屏上显示当前选择的标签的菜单。

☞ 第 111 页的“使用操作面板菜单”

## ⑥ ↶ 按钮（返回按钮）

显示菜单时，按下此按钮可返回到菜单的上一级。

☞ 第 111 页的“菜单操作”

## ⑦ ◀▶ 按钮（向左和向右箭头按钮）

□ 使用这些按钮来选择标签。选择的标签变亮，并更新选择标签的信息显示区域的内容。

☞ 第 17 页的“屏幕浏览”

□ 显示菜单时，当为项目输入文本（如**设置名称**或**IP 地址**）时，这些按钮可用于光标定位或删除字符。

## ⑧ ▲/▼ 按钮（向上 / 向下按钮）

□ 显示某个菜单时按下可选择菜单项和参数。

☞ 第 111 页的“菜单操作”

□ 装入卷纸后，按下按钮可进纸和复卷。按住 ▼ 最多可进纸 3 米。按住 ▲ 最多可复卷 20 厘米。当卷纸末端到达打印起始位置时复卷停止。松开此按钮，然后再次按下可继续。

## ⑨ OK 按钮（确定按钮）

□ 在显示屏上显示当前选择的标签的菜单。

☞ 第 111 页的“使用操作面板菜单”

□ 当显示菜单和选择项目时，按下此按钮显示子菜单。

□ 如果在从菜单中选择某个参数后按下此按钮，则会设置或执行该参数。

## ⑩ ? 按钮（帮助按钮）

除打印正在进行中以外，按下此按钮可显示帮助菜单。选择一个项目并按下 OK 按钮可浏览所选项目的帮助。

## ⑪ A&gt;A 按钮（维护按钮）

显示维护菜单，可用于喷嘴检查和打印头清洗等。

☞ 第 133 页的“打印头和其他部件维护”

## ⑫ ⏸ 按钮（暂停 / 取消按钮）

□ 当打印时如果按下此按钮打印机进入暂停状态。要解锁暂停状态，再次按下 ⏸ 按钮或在屏幕上选择**暂停取消**，然后按下 OK 按钮。要取消正在处理的打印任务，在屏幕上选择**取消任务**，然后按下 OK 按钮。选择**检查并清洗喷嘴**并按下 OK 按钮时，将执行**打印头清洗**的**检查并清洗喷嘴**操作。

□ 当显示一个菜单或帮助时，按下此按钮可关闭菜单或帮助，并将打印机返回到准备就绪状态。

## ⑬ ✂️ 按钮（进纸 / 裁切介质按钮）

□ 此按钮仅可用于卷纸。如果打印机装入的是单页纸或展板，按下此按钮将没有作用。

□ 此按钮用于使用内置的切纸刀手动裁切卷纸。

☞ 第 35 页的“手动裁切方式”

## 屏幕浏览



## 介绍

**1 信息**

显示打印机的状态、操作和错误消息。

☞ 第 149 页的“当显示信息时如何做”

**2 标签 / 信息显示区域**

标签 / 信息显示区域包含下面列出的 5 个标签。

使用 ◀▶ 按钮选择一个标签。

选择的标签信息显示在信息显示区域。

**🖨️ : 打印队列标签**

打印任务信息显示在信息显示区域。

按下 Menu 按钮时，会显示打印任务菜单。

☞ 第 118 页的“打印队列菜单”

**信息显示区域**

使用打印机驱动程序时，会显示正在打印的任务的名称。

当安装了选件硬盘部件或 PS 语言部件时，如果有挂起任务还会显示挂起的任务数。

**重要:**

闪烁 🖨️ 图标指示选件硬盘部件或 PS 语言部件正在将数据传送至打印机。当此图标闪烁时，不要断开电源线或关闭打印机。如果不遵守此注意事项可能会损坏硬盘部件或 PS 语言部件中的数据。

**📄 : 打印纸标签**

装入的打印纸信息显示在信息显示区域。

按下 Menu 按钮时，会显示打印纸菜单。

☞ 第 119 页的“打印纸菜单”

**信息显示区域**

显示装入的打印纸的来源和介质类型。

当使用卷纸时，还显示卷纸宽度。当卷纸剩余设置为开时，将显示卷纸的剩余量。当剩余长度达到或低于剩余报警选择的值时，在标签图标上出现一个 ⚠️ 图标，并如下显示警告以警告打印机的卷纸快用完。

**💧 : 墨水标签**

在信息显示区域中显示墨盒状态。

**信息显示区域**

如下面的插图所示，图标会根据墨盒的状态而更改。

正常



警告或错误

**1 状态指示**

: 无错误。指示的高度随剩余墨量的多少而改变。



: 墨量低。您需要准备一个新的墨盒。



: 墨盒已到使用寿命，使用一个新的墨盒更换。



: 出现错误。检查屏幕上的信息，并清除错误。

**2 墨盒颜色代码**

VLM : 淡鲜洋红色

C : 青色

GY : 灰色

LGY : 淡灰色

LC : 淡青色

PK : 照片黑色

MK : 粗面黑色

DGY : 深灰色

Y : 黄色

VM : 鲜洋红色

**🔧：维护标签**

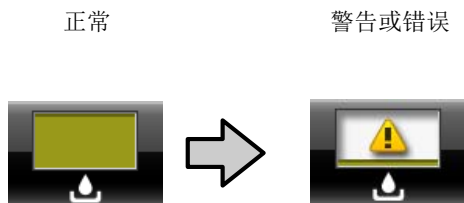
在信息显示区域中显示维护箱状态。

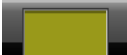
按下 Menu 按钮时，会显示维护菜单。


📖 第 122 页的“维护菜单”

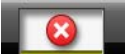
**信息显示区域**

如下面的插图所示，图标会根据维护箱的状态而更改。

**1 状态指示**

：无错误。指示的高度对应于空间量多少。

：维护箱接近使用寿命。您需要准备一个新的维护箱。

：维护箱已到其使用寿命。使用一个新的维护箱更换。

**⚙️：设置标签**

在信息显示区域中显示用于上次打印任务的指定的 IP 地址和导纸间距值。

当更换打印纸时，导纸间距显示消失。更换后打印完成时，将会显示此值。

按下 Menu 按钮时，会显示设置菜单。

📖 第 123 页的“设置菜单”

## 功能

此打印机的主要性能描述如下。

### 实现高分辨率和高效率

新开发的打印头和功能达到了照片、美术纸和高分辨率展板的行业较高水平分辨率和效率。

### 新开发的打印头

内置 2.66 英寸  $\mu$ TFP 打印头交错排列，可达到适合打印的 300 dpi 打印分辨率

### 进纸量检测 / 调整功能

通过技术的应用减少进纸时左右两侧的细微差异，采用了爱普生原版传感器技术，我们已大幅提升进纸精度。通过实现微小的进纸控制，我们能够防止因进纸的细微差异导致的精度下降，从而可实现与原始数据近乎一致的打印。但是，无法检测透光的打印纸（如胶片）。

### 耐褪色性超群的颜料墨水

颜料墨水的耐光性很强，可以让打印的照片长久保持绚丽逼真。同时，它们的抗褪色性超群，可以在直射光下安全地进行展示。此外，由于耐水性和抗氧化性都很强，因此，不仅适用于照片打印，还可以打印商店展示牌和横幅、短期户外海报展示牌等。在打印户外使用的印件时，请使用压膜处理。

### 多色黑墨水系统

#### 两种黑色墨水可满足您的需求

根据使用的介质可使用两种类型的黑色墨水。照片黑色在光泽纸上打印出平滑、专业化的作品，粗面黑色使用粗面纸可增加黑色光学密度，这两种墨水可根据所用打印纸切换。在照片黑色的基础上，最大浓度 (Dmax) 得到了提高，可打印出层次柔和的色调差异。

#### 三种类型的灰色墨水提升图像质量

除照片黑色和粗面黑色之外，还包含了三种额外的黑色墨水系统：深灰色、灰色和淡灰色，达到了行业较高水平的层次变化和柔和色调差异。

---

## 使用超级简便

### 无轴卷纸适配器可快速装入卷纸

由于没有轴，即使在较小空间的情况下也能装入和取下卷纸。在打印机中加入了卷纸支架，装入卷纸适配器更加简便。您可以轻松将卷纸适配器安装到卷纸的每一端并装入打印纸。

 [第 32 页的“装入卷纸”](#)

### 容易维护

装入卷纸和更换耗材，包括墨盒、维护箱和切纸刀都可从正面进行，允许打印机靠着墙壁放置。这意味着无须为从后部进行维护操作而移动打印机。

### 自动喷嘴检查功能

新增的喷嘴检查功能可减少因喷嘴堵塞、废纸废墨以及维护停机浪费的时间。使用此功能可持续打印，而不用担心喷嘴堵塞。此功能特性**自动喷嘴检查**允许您从操作面板检查堵塞的喷嘴，无需使用打印纸，通过**检查并清洗喷嘴**能够仅自动清洗堵塞的喷嘴。

### 改善的色彩调整功能 (Epson Color Calibration Utility)

借助爱普生主页上提供的 Epson Color Calibration Utility 软件，您可以使用打印机内置的传感器轻松地进行色彩校准。

#### 通过一次性校准调整所有打印件

您可以将校准数据保存到打印机，这样就无需对每种打印纸类型或模式进行校准了。此外，如果您与多个用户共享打印机，也无需进行单独校准。

#### 对多台打印机执行色彩管理

您可以对多台型号相同的打印机执行色彩管理。

有关详细信息，请参见 Epson Color Calibration Utility 手册。

## 通过睡眠模式和电源管理提高能效

在没有处理打印任务时或在某段时间没有执行任何操作时，打印机将进入睡眠模式，以降低耗电量。此外，如果启用了电源管理功能，打印机可自动关闭，避免费电。如果在指定的一段时间内没有收到任何打印任务，并且操作面板上没有执行任何操作，则会启用此功能，除非发生错误。

 [第 61 页的“设置省电”](#)

---

## 各种选项

### 优化打印（硬盘部件）

如果安装了硬盘部件，则可以对打印任务进行保存、排队和重新打印。另外，还可以从打印机的操作面板打印已保存的打印任务。这样就可以缩短启动计算机并从应用程序打印的时间，同时还可以让您快速进行重新打印。

 [第 62 页的“使用选件硬盘部件”](#)

### PostScript 数据打印

安装的 PS 语言部件使您能够准确稳定地打印 PostScript 数据。硬件 RIP 十分可靠并且易于使用。



## 使用和存放注释说明

### 安装空间

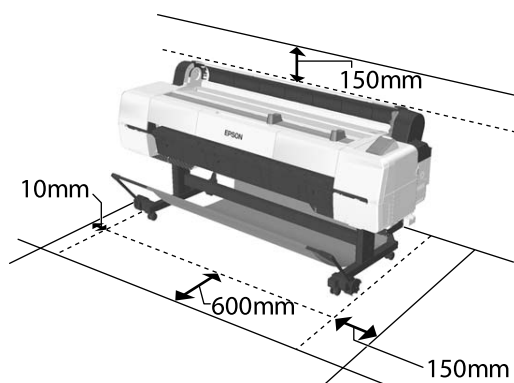
确保有下面空间以保证安全，清除任何异物，以便让退出的打印纸和更换耗材不会受阻。

有关打印机的外部尺寸，参见“规格表”。

[第 188 页的“规格表”](#)

\* 当在展板上打印时，确保在打印机的前部和后部都有足够的空间。

[第 39 页的“装入和取下展板”](#)



### 使用打印机时注释说明

当使用此打印机时注意下面要点以避免损坏、故障和打印质量下降。

- 当使用打印机时，遵循“规格表”中描述的操作温度和湿度。

[第 188 页的“规格表”](#)

即使符合上面条件，如果环境条件不适合打印纸您可能不能正确打印。确保在符合打印纸要求的环境下使用打印机。有关详细信息，参见随打印纸提供的文档资料。

同样，当在干燥的区域，空调环境或在阳光直射下操作时，请保持合适的湿度。

- 不要将打印机安装到靠近热源或吹风机或空调直接吹到的地方。不遵循此注意事项可能会导致打印头喷嘴变干和堵塞。

- 如果发生错误并且未先解决错误就关闭打印机，打印头可能不能被盖帽（打印头不能移动到右边）。盖帽是自动地给打印头盖上一个帽（盖）以防止打印头变干。在此情况下，打开电源并等待直到自动地执行盖帽。
- 当电源打开时，不要拔下电源插头或通过断路器断开电源。否则打印头可能不能被正确盖帽。在此情况下，打开电源并等待直到自动地执行盖帽。
- 会在一定时间后执行自动清洗，以便打印头保持良好状况。因此，即使未进行打印，在执行打印头清洗和其他维护操作时也会消耗一些墨水。

### 不使用打印机时的注释说明

如果您不使用打印机，在存放打印机时注意下面要点。如果不正确存放，您可能在下次使用时不能正确打印。

- 如果很长时间未使用打印机，打印头喷嘴可能会堵塞。我们推荐您一星期打印一次以防止打印头堵塞。
- 滚筒可能在打印机中的打印纸上留下压痕。这可能会导致打印纸起皱和卷曲而引起进纸问题或打印头可能被刮蹭。当存放时取出打印纸。
- 在确认打印头已经盖帽（打印头在最右边）后再存放打印机。如果打印头长时间未盖帽，打印质量可能下降。

#### 注释：

如果打印头未盖帽，打开打印机，然后再关闭。

- 要防止打印机中积累灰尘和进入其他异物，在存放打印机之前关闭所有盖。

如果很长时间不使用打印机，使用一块防静电的布或其他的布来盖住打印机。

打印头的喷嘴非常小，如果细小的灰尘进入打印头，打印头很容易堵塞，您可能不能正确打印。

- 在长时期未使用打印机之后打开电源时，打印机为保证打印质量可能自动地执行打印头清洗。

定时清洗 [第 131 页的“管理员菜单”](#)

## 介绍

- ❑ 在 -10 °C 或更低温度的环境中运输或存放打印机时，请确保从**维护**菜单执行**运输 / 存储**。不遵循此注意事项可能会导致打印头损坏。

 [第 122 页的“维护菜单”](#)

## 处理墨盒注释说明

当处理墨盒时注意下面要点以保持高质量打印。

- ❑ 随附的墨盒用于初始化充墨。墨水用于在购买后开始打印前进行初始化充墨。随附的墨盒和维护箱将很快需要更换。
- ❑ 我们推荐将墨盒存放在室温下避开阳光直射，爱普生推荐阅读墨盒包装上关于日期的信息，并按之使用墨盒。
- ❑ 要确保获得好的打印输出，在墨盒安装后一年内使用完毕。
- ❑ 长时间存放在低温下的墨盒应该让其在室温下放置至少 4 个小时。
- ❑ 不要触碰墨盒侧面的 IC 芯片。否则您可能不能正常打印。
- ❑ 将所有墨盒安装到对应的插槽中。如果任何插槽中没有安装墨盒将不能打印。
- ❑ 不要从打印机中取出安装的墨盒。打印机中的墨水可能变干，这样做可防止打印输出质量不如预期。即使是您不使用打印机时，也要将墨盒保留在所有插槽中。
- ❑ 墨量和其他数据存储在 IC 芯片中，在取出和重新安装后墨盒还可使用。
- ❑ 避免将供墨口弄脏并正确地存放取下的墨盒。供墨口有一个阀门，所以不需要覆盖。
- ❑ 取下的墨盒在供墨口的周围可能有墨水，所以当取出墨盒时小心不要将墨水滴在周围区域。
- ❑ 在墨盒接近使用寿命时，打印机可能会停止打印，这是为了保护打印头。
- ❑ 虽然墨盒中可能包含有再生原料，但不影响打印机的性能或表现力。
- ❑ 不要拆开或改装墨盒。否则您可能不能正常打印。
- ❑ 不要摔落在硬的物体上敲打墨盒，否则墨水可能会泄漏。

## 处理打印纸注释说明

处理和存放打印纸时注意下面要点。如果打印纸的放置条件不好，打印质量可能下降。

查看随每种打印纸附带的文档资料。

## 处理注释说明

- ❑ 请在下述常规室内条件下使用爱普生专用介质（温度：15 - 25 °C，湿度：40% 至 60%）。
- ❑ 不要折叠或刮蹭打印纸表面。
- ❑ 不要直接用手触碰可打印面。手上的湿气和油脂可能会影响打印质量。
- ❑ 拿着边缘来处理打印纸。我们推荐带上棉质手套。
- ❑ 变更温度和湿度可能会导致打印纸起褶或卷曲。检查以下要点。
  - ❑ 仅在打印前装入打印纸。
  - ❑ 不要使用起褶或卷曲的打印纸。

对于卷纸，裁切起褶或卷曲的部分，然后重新装入。  
对于单页纸，使用新的打印纸。
- ❑ 不要弄湿纸张。
- ❑ 不要扔掉包装纸，可以用它来存放打印纸。
- ❑ 避免放置位置受到阳光直射、过热或潮湿影响。
- ❑ 在打开后将单页纸存放在原始包装袋中并保持平整放置。
- ❑ 将不使用的卷纸从打印机中取出。将其正确的绕起，然后再放置在卷纸原始包装袋中进行保存。如果您长时间将卷纸留在打印机中，打印质量可能下降。

## 处理打印输出的注释说明

要保持长时间高质量打印输出，注意下面要点。

- ❑ 不要摩擦或刮蹭打印的表面。如果摩擦或刮蹭打印表面，墨水可能脱落。
- ❑ 不要触碰打印输出的表面，否则可能会导致墨水被擦掉。
- ❑ 在将打印输出折叠堆叠在一起之前，确保打印输出完全变干，否则颜色可能由于页面之间的相互触碰（留下痕迹）发生变化。如果将它们立即分开并干燥，这些痕迹将会消失，如果不将它们分开，将会留下痕迹。
- ❑ 在打印输出完全干燥之前如果您将其放置于相册中，它们可能会变模糊。
- ❑ 不要使用干燥剂来干燥打印输出。
- ❑ 避免阳光直射。
- ❑ 当陈列和存放打印输出时，为防止变色，请遵循打印纸文档资料中的指导。

**注释：**

通常，打印输出和照片时间久了会褪色（颜色变化），这是因为光照及空气中各种因素的影响。这些因素也同样会影响爱普生专用介质。然而，使用正确的储存方式，可让颜色的改变程度降至最小。

- ❑ 有关在打印后处理打印纸的详细信息，参见爱普生专用介质的文档资料。
- ❑ 在不同的光照（光源\*）条件下照片、海报及其他介质的打印输出的颜色看起来不同。在不同的光源下，此打印机打印出的颜色可能看起来也不同。

\* 光源包括太阳光、荧光灯光、白炽灯光及其他类型的光。

## 介绍

## 软件简介

除了打印机驱动程序之外，我们还提供了各种软件包，例如，网络简易配置和插件软件，从而为市售程序包添加了更多功能。您可以从随附的软件光盘安装软件，也可以从爱普生网站下载后安装。

 第 24 页的“光盘上的软件”

 第 27 页的“网站上的软件”

此外，我们还提供了一种可通过 Web 浏览器联网使用而无需安装软件。

 第 28 页的“Remote Manager”

---

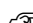


## 光盘上的软件

随附的软件光盘包含下面软件。有关使用软件的详细信息，请参见相关软件的 PDF 版手册或联机帮助。

**注释：**

您可以升级随附的软件。请查看爱普生网站是否提供了最新版本。

<http://www.epson.com.cn>

软件名称	描述
打印机驱动程序	当使用打印机时需要打印机驱动程序。按照 <i>首先阅读</i> 中的步骤进行安装。  第 25 页的“打印机驱动程序摘要”
爱普生产品说明书	此软件显示已在计算机中安装的手册列表。也可以在此处使用 EPSON Software Updater 选择要更新的手册。按照 <i>首先阅读</i> 中的步骤进行安装。
EPSON Software Updater	此软件检查 Web 是否有打印机驱动程序和手册的更新信息，并在可用时进行安装。按照 <i>首先阅读</i> 中的步骤进行安装。
爱普生网络应用工具	在使用 <i>首先阅读</i> 设置网络连接时，系统将安装与网络相关的模块。 请参见 <i>网络指南</i> (PDF)。
EpsonNet Config	使用此软件，您可从计算机对打印机配置各种网络设置。此功能很有用，他允许您使用键盘输入地址和名称。 安装  第 26 页的“单独安装”
EPSON LFP Remote Panel 2	用于从计算机注册自定义打印纸的软件。 安装  第 26 页的“单独安装”

## 介绍

## 打印机驱动程序摘要

此打印机驱动程序的主要功能如下所述。

- 将从应用程序接收到的打印数据转换成可打印数据并发送至打印机。
- 从设置对话框中可以调整文档尺寸和打印质量等设置。

## Windows



您可保存这些设置且轻松地导入或导出这些保存的设置。

[第 68 页](#) 的“自定义打印机驱动程序”

## Mac OS X



- 允许您执行打印机维护功能以保持打印质量，检查打印机的状态等。

## Windows



您可轻松地导入或导出打印机驱动程序设置。

[第 70 页](#) 的“应用工具标签摘要”

## Mac OS X



## 介绍

### 单独安装

将软件光盘插入磁盘驱动器，然后按照屏幕上的说明进行操作。

根据所用操作系统的不同，显示的屏幕也会有所不同，如下所示。

对于没有磁盘驱动器的计算机，请访问 <http://epson.sn/> 并搜索此打印机。

#### 注释：

访问此链接时，如需要改变其页面显示的语言，可在页面的右上方，从其下拉式菜单所列出的语言选项中选择即可。

本产品可支持的操作系统以爱普生网页 (<http://www.epson.com.cn>) 为准，如有更改，恕不另行通知。

### Windows

单击手册和应用程序信息。

选中包含所需软件的文件夹并进行安装。



### Mac OS X

选择所需的软件，然后单击**安装**。

清除所有已安装软件对应的复选框。



按照屏幕上的说明进行安装。

有关启动和关闭软件的说明，请参见以下部分。

 [第 28 页的“启动和关闭软件”](#)

## 介绍

## 网站上的软件

除了软件光盘随附的软件之外，爱普生网站还提供了适用于此打印机的最新软件版本。可根据需要下载。

<http://www.epson.com.cn>

**注释：**

根据您所在国家或地区的不同，您可能无法从该网站下载软件。

有关详细信息，请与爱普生认证服务机构联系。

有关使用软件的详细信息，请参见相关软件的 PDF 版手册或联机帮助。

有关启动和关闭软件的说明，请参见以下部分。

 第 28 页的“启动和关闭软件”

软件名称	描述
LFP HDD Utilities *	此应用工具可用于管理选件硬盘部件上存储的打印任务。在使用 USB 数据线将打印机直接连接到计算机时可使用此工具。
Epson Print Layout	此插件适用于 Adobe Photoshop 和 Adobe Lightroom。 <input type="checkbox"/> 通过与 Adobe Photoshop 和 Adobe Lightroom 结合使用，您可以轻松地进行色彩管理。 <input type="checkbox"/> 您可以在屏幕上查看黑白照片经过调整后的图像。 <input type="checkbox"/> 您可以保存首选打印纸类型和尺寸并轻松地加载它们。 <input type="checkbox"/> 您可以轻松地排版和打印照片。
LFP Accounting Tool*	此软件可为打印输出、任务信息等内容计算总成本。
Epson Color Calibration Utility	使用打印机内置的传感器执行校准的软件。
CopyFactory *	通过此软件，您可以使用爱普生扫描仪放大复印件。请在爱普生网站上查看支持的扫描仪。

\* 仅适用于 Windows



## Remote Manager

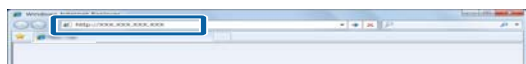
通过此软件，您可以使用打印机内置的网络接口从网络上的某台计算机操作打印机。您不仅可以管理选件硬盘部件或 PS 语言部件上存储的打印任务，而且还可以查看打印机的状态并配置网络设置。您可以对存储的打印任务执行以下操作。

- 取消单个打印队列
- 取消单个挂起队列
- 恢复挂起队列



### 启动

在计算机的 Web 浏览器中输入打印机的 IP 地址。



有关详细信息，参见 Remote Manager 的联机帮助。

## 启动和关闭软件

### 启动

您可以使用以下任一方法启动。

#### 双击桌面上的快捷方式图标

根据所用软件，安装过程可能不会创建快捷方式图标。

#### 从菜单启动

- Windows 8.1 / Windows 8

在搜索超级按钮中输入软件名称，然后选择显示的图标。

- 非 Windows 8.1 / Windows 8

单击开始按钮，从**所有程序**（**所有应用程序**或**程序**）或名为 EPSON 的文件夹中单击已安装的软件名称，然后选择要启动的软件。

- Mac OS X


从**应用程序**或 EPSON 文件夹中单击已安装的软件名称，然后选择要启动的软件。

#### 单击桌面任务栏上的图标（仅适用于 Windows）

单击图标并从显示的菜单中选择要启动的软件。

### 关闭

使用下列方法之一可以关闭应用程序。

- 单击按钮（**退出**、**关闭**、 等）。
- 从工具栏菜单中选择**退出**。



## 卸载软件

### Windows



#### 重要:

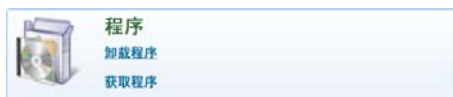
- 您必须以管理员身份登录。
- 在 Windows 7 / Windows Vista 中, 如果要求管理员密码或确认, 请输入密码, 然后继续操作。

1

关闭打印机电源, 然后拔下接口数据线。

2

转至**控制面板**, 然后从**程序类别**中单击**卸载程序**。

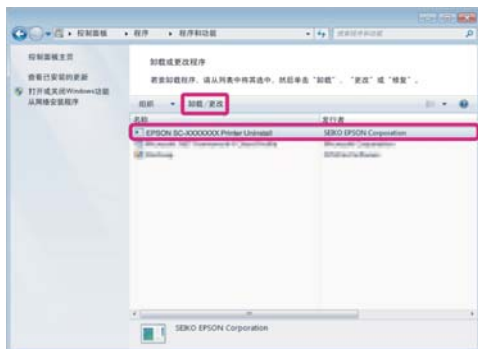


3

选择您想删除的软件, 单击**卸载 / 更改** (或**更改 / 删除 / 添加或删除**)。

您可通过选择 **EPSON SC-XXXXX Printer Uninstall**, 删除 EPSON Status Monitor 3 和打印机驱动程序。

选择 **EPSON LFP Remote Panel 2** 可删除 EPSON LFP Remote Panel 2。



4

选择目标打印机图标, 然后单击**确定**。



5

请按屏幕提示继续进行**操作**。

显示删除确认消息时, 请单击**是**。

如果您要重新安装打印机驱动程序, 请重新启动计算机。

### Mac OS X

在重新安装或升级打印机驱动程序或其他软件时, 请按照以下步骤先卸载目标软件。

#### 打印机驱动程序

使用“卸载程序”。

#### 下载卸载程序

从爱普生网页下载卸载程序。

<http://www.epson.com.cn/>

#### 使用卸载程序

按爱普生网站上的指导操作。

#### 其他软件

将标有该软件名称的文件夹从**应用软件**文件夹拖拽到**废纸篓**进行删除。

## 基本操作

### 装入和取出卷纸

在安装了附带的卷纸适配器后装入卷纸。



**注意：**

- ❑ 因为卷纸比较重，不能仅由一人抬起。
- ❑ 不要将手放入用标签标记的支撑杆部件。不遵循此注意事项可能会导致您的手被机器夹到，可能会受伤。



**重要：**

打印前插入打印纸。滚筒可能在打印机中的打印纸上留下压痕。


**注释：**

下面部分是对此打印机可使用的打印纸的详细描述。

📖 第169页的“支持的介质（消耗品/耗材）”

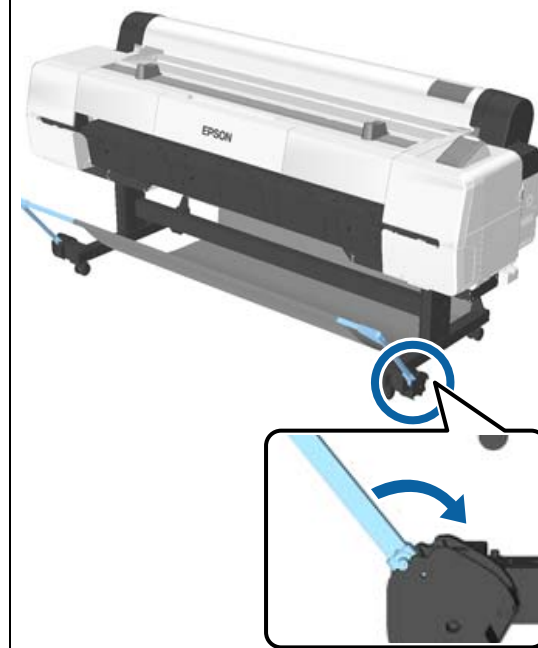
### 安装卷纸适配器

1

按下  按钮可打开打印机电源。

**注释：**

完成操作后，将支撑杆放回其存放位置。



2

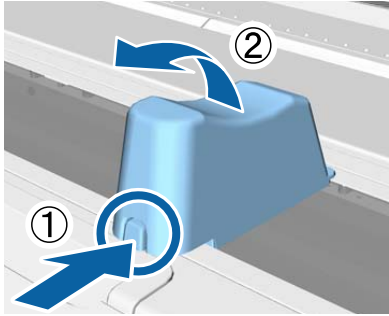
移动卷纸支架使其与要装入的卷纸宽度匹配。



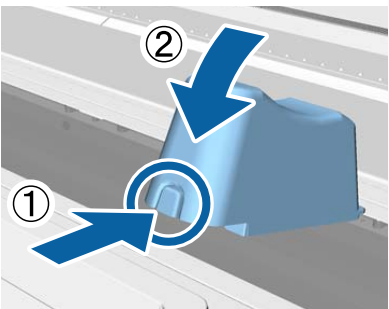
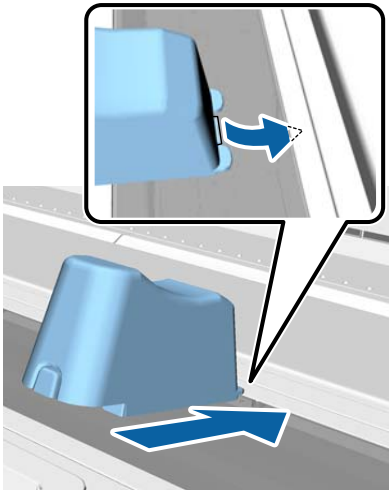
基本操作

**注释:**

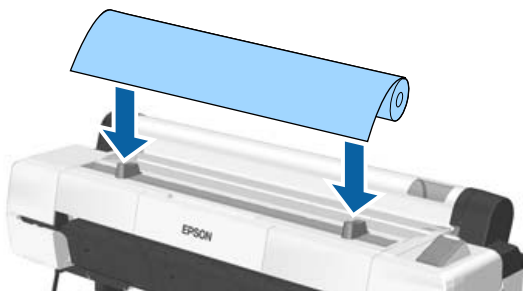
取下卷纸支架时, 请按住按钮并向斜上方取下卷纸支架。



安装卷纸支架时, 请将其钩到打印机盖中, 然后按下按钮。



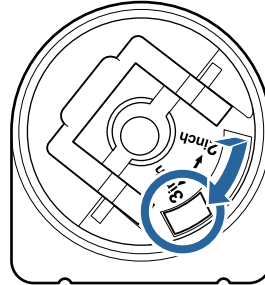
**3** 将卷纸放在卷纸支架上。



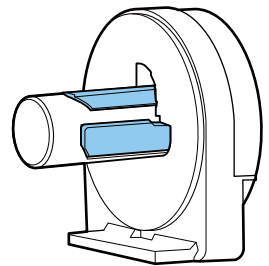
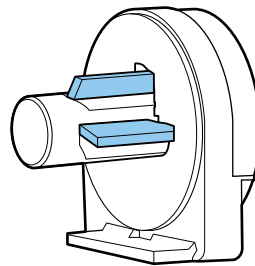
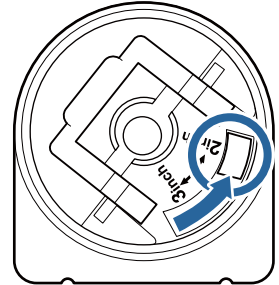
**4**

根据要装入的卷纸的卷纸芯的大小 (芯直径), 移动两个附带的卷纸适配器的大小切换杆, 然后再切换卷纸。

**3 英寸纸芯**

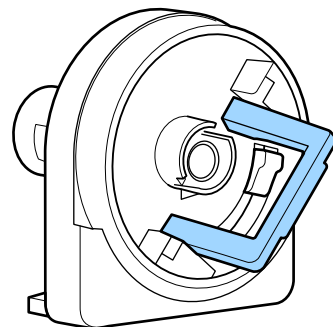
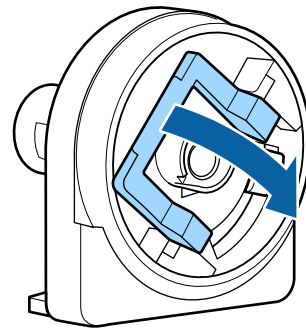


**2 英寸纸芯**



**5**

抬起适配器锁定杆可解锁 2 个卷纸适配器。



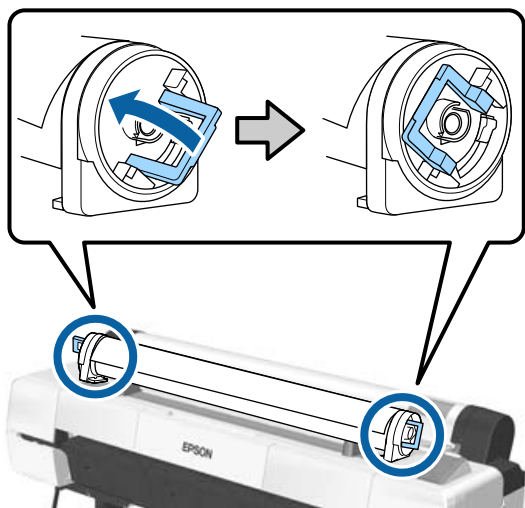
## 基本操作

**6** 将适配器安装到卷纸的两端。

推动适配器部件使其完全插入到卷纸中，使适配器与卷纸的两端之间没有空隙。

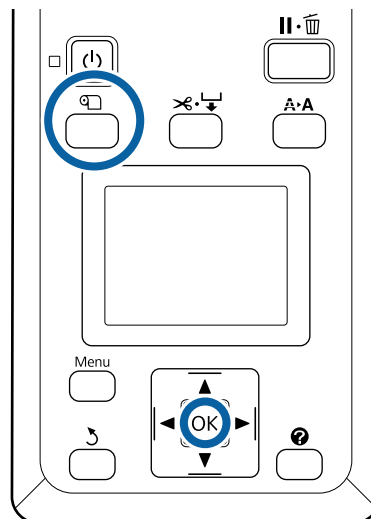


**7** 放下锁定杆可将适配器锁定到位。



## 装入卷纸

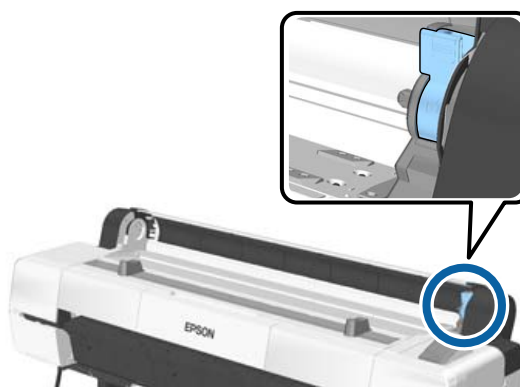
在下面设置中使用的按钮



**1** 打开卷纸盖。

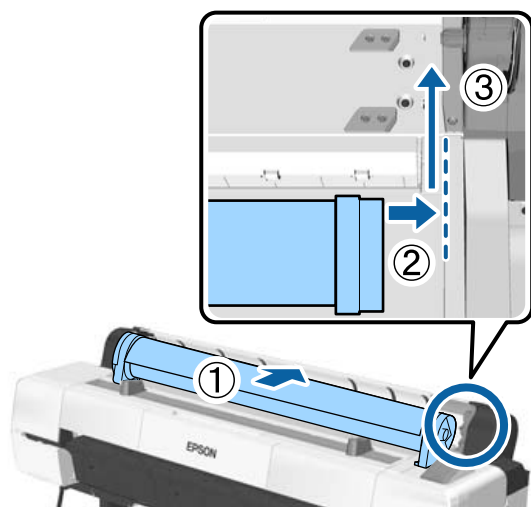


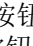
**2** 确认适配器支架锁定杆在已抬起。



## 基本操作

- 3 从卷纸支架取下卷纸，滑动卷纸使它恰好接触到适配器导轨，然后慢慢向里滑动卷纸。



- 4 按下操作面板上的  按钮。确认卷纸显示为亮，然后按下 OK 按钮。

- 5 确保卷纸没有松弛且前端没有折皱，然后将卷纸插入打印纸槽。

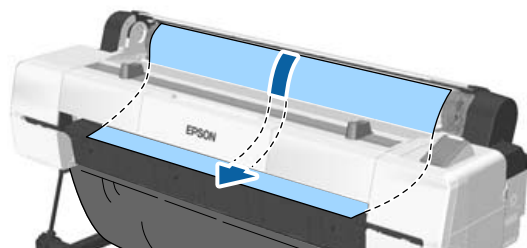
**自动装入为开**

插入卷纸时，将听到一声提示音。如果听到提示音，请继续步骤 6。

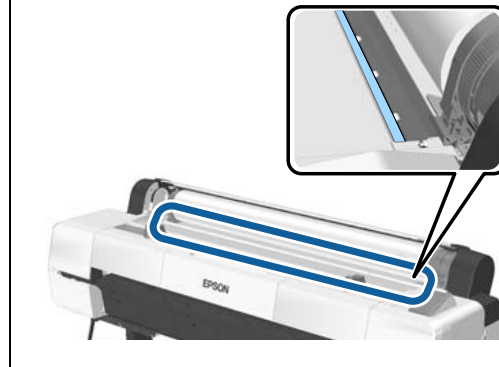
**自动装入为关**

将打印纸的边缘从打印机中水平拉出，如图所示。

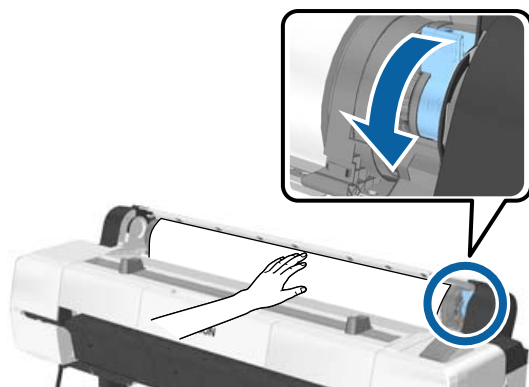
如果打印纸的边缘不是水平或剪切不齐，在步骤 6 中您可以使用内置切纸刀进行剪切。


**注释:**

纸槽部分中的布可能会因之前装入的打印纸而反转。如果布反转，则装入打印纸，同时将反转部分与打印纸的前端一起向下推动。



- 6 轻轻按住卷纸，同时放下卷纸锁定杆，并按下 OK 按钮。



当自动装入设置为关时，您可以通过以下方式使用内置切纸刀裁切卷纸的边缘：按下 OK 按钮，然后在 5 秒钟内按下  按钮。

- 7 合上卷纸盖。



- 8 检查介质类型。

 第 42 页的“检查和设置打印纸类型”

## 裁切卷纸

此打印机配备一个内置切纸刀。在打印之后，可使用以下其中一种方式裁切卷纸。

### ❑ 自动裁切：

每当打印一个页面时，切纸刀会根据打印机驱动程序或操作面板菜单的设置在确定的位置自动进行剪切。

### ❑ 手动裁切：

操作面板上指定了剪切位置之后，即可裁切卷纸。对于手动裁切将打印一裁切线，可用作使用内置切纸刀剪切打印纸时的指导。



#### 重要：

对于非爱普生原装介质类型（如下所示），内置切纸刀可能剪切不齐。此外，剪切下面介质类型可能会损坏内置切纸刀或缩短其使用寿命。

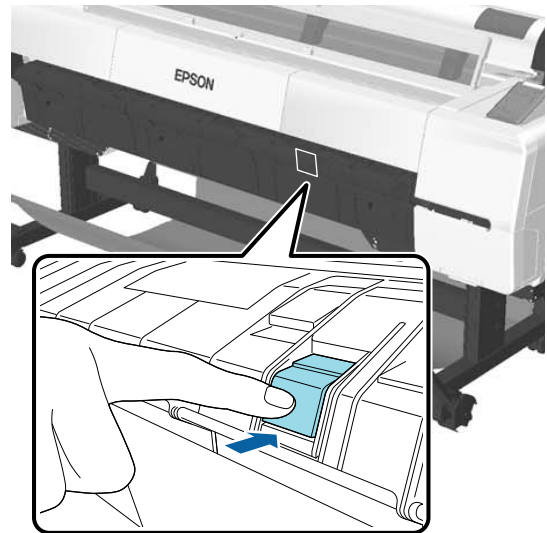
- ❑ 美术纸
- ❑ 帆布
- ❑ 乙烯基纸
- ❑ 粗面展板
- ❑ 背胶纸
- ❑ 横幅介质

请使用市售的剪刀或切纸刀，按照下面的方式剪切这些介质类型：

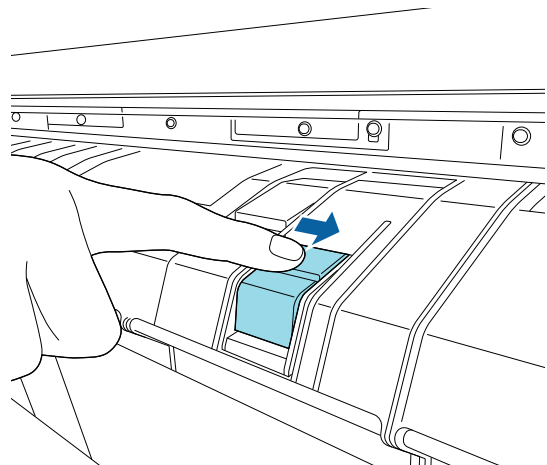
长按▼按钮进纸直到切纸位置在展板支架之下。使用剪刀或从第三方购买的切纸刀剪切打印纸。

#### 注释：

当SC-P20080 剪切宽于44英寸的打印纸时，剪切末端可能发生弯曲。按压部件（如下所示）以在抬起位置使用部件，可改善剪切。但是，根据打印纸类型的不同，打印纸边缘可能会碰触到抬起的部件。



按下部件的背面（如下所示），将部件返回至其原始位置。





## 基本操作

### 设置自动裁切

您可在操作面板和打印机驱动程序上指定剪切方式。注释，但当使用打印机驱动程序时，使用打印机驱动程序选择的设置具有优先权。

**注释：**

- ❑ 当使用自动收纸器时，禁用打印机驱动程序自动裁切和打印机自动裁切选项。
- ❑ 裁切卷纸可能需要一段时间。

#### 从打印机驱动程序设置

在打印机驱动程序的属性（或打印首选项）屏幕的卷纸选项中设置自动裁切。

#### 从打印机上设置

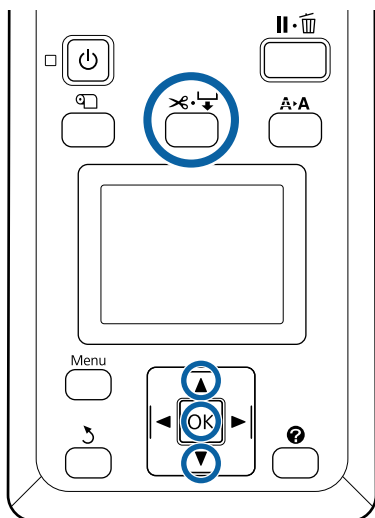
使用操作面板上的◀▶按钮选择⚙️标签，然后按下OK或Menu按钮。在显示的设置菜单中，选择打印机设置 > 卷纸设置 > 自动裁切 > 开。对于手动裁切，请选择关。缺省设置为开。

📖 第 123 页的“设置菜单”

### 手动裁切方式

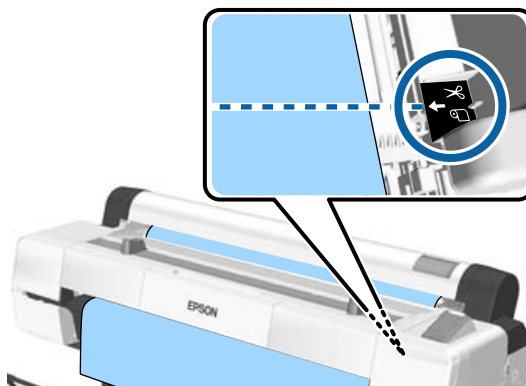
当在打印机驱动程序中选择关或操作面板上的自动裁切选择为关时，在打印后，按下面描述可在任何位置剪切打印纸。

在下面设置中使用的按钮



1

按下⌘+↓按钮。从窗口查看打印机内部时，按住▼按钮直至剪切位置到达标签上标记的位置。



**注释：**

要使用内置切纸刀剪切打印纸，从剪切位置到打印纸边缘的距离应为60到127毫米。根据打印纸类型，所需长度会有所不同，并且无法更改。如果未达到所需长度，进纸时就会自动保留一个边距。请使用市售切纸刀去掉不必要的边距。

2

按下OK按钮。

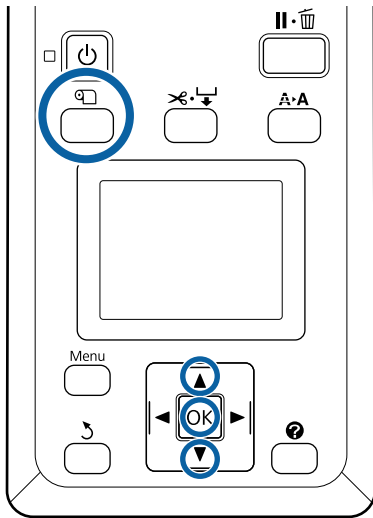
打印纸由内置切纸刀剪切。

### 取出卷纸

此部分描述在打印后如何取下和存放卷纸。如果打印纸留在打印机中，压力辊可能在打印纸上留下压痕。

## 基本操作

在下面设置中使用的按钮



- 1 确认打印机已准备就绪，并按下 按钮。  
将显示装入/取出打印纸菜单。

- 2 使用 / 按钮选择**取出打印纸**，然后按下 **OK** 按钮。

如果**卷纸剩余**选择为**开**，打印机将自动打印一个条形码。

- 3 将自动收起打印纸。

一旦收起打印纸并听到一声提示音，打印机将显示按 并装入打印纸。

**注释：**  
当显示指示**转动卷纸适配器将卷纸卷起时**，  
打开卷纸盖，并用手倒回打印纸。

- 4 打开卷纸盖。

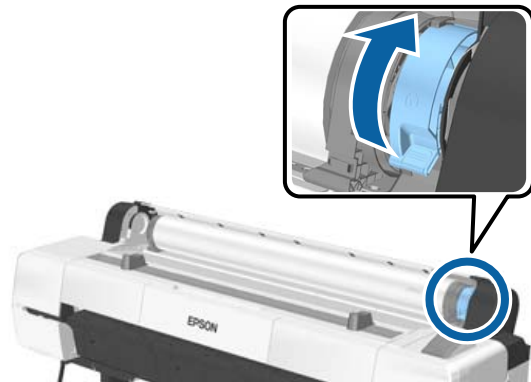


**注释：**

当取下卷纸时，您可使用选件卷纸带来防止卷纸松开。



- 5 抬起卷纸锁定杆。



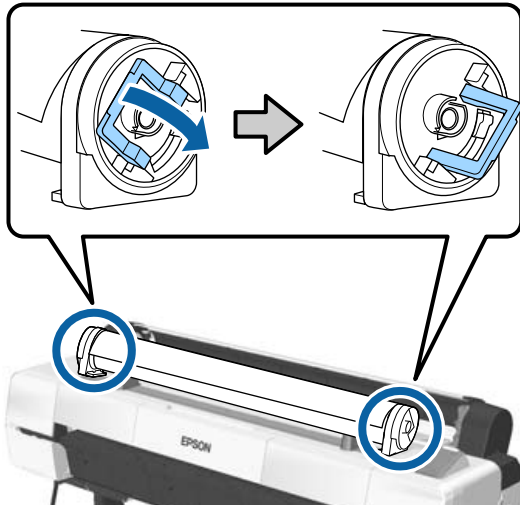


## 基本操作

- 6 从适配器支架取下卷纸并放入卷纸支架。



- 7 抬起两侧的适配器锁定杆解锁卷纸适配器。



- 8 取下卷纸适配器。



小心地将卷纸绕回后，将其存放在原始的包装中。

合上卷纸盖。

## 装入并取出单页纸

可以装入以下单页纸尺寸。

宽	长
210 ~ 1118 毫米	279.4 ~ 1580 毫米 (打印纸厚度 0.08 ~ 0.8 毫米)
	279.4 ~ 1030 毫米 (打印纸厚度 0.8 ~ 1.5 毫米)

打印纸装入方法取决于打印纸的厚度。

请参见以下之一。

0.08 ~ 0.8 毫米厚的打印纸 [☞ 第 37 页的“装入单页纸”](#)

0.8 ~ 1.5 毫米厚的打印纸 [☞ 第 39 页的“装入展板”](#)

**注意：**

不要将手放入用标签标记的支撑杆部件。不遵循此注意事项可能会导致您的手被机器夹到，可能会受伤。

**重要：**

如果打印纸不平或卷曲，则使用新的打印纸。如果装入的打印纸不平或卷曲，此打印机可能不能识别打印纸尺寸，不能进纸或不能正确打印。

我们推荐将打印纸放置在原始的包装中并使其平整保存，仅在您使用它之前才从包装中取出。

## 装入单页纸

**重要：**

打印前插入打印纸。滚筒可能在打印机中的打印纸上留下压痕。

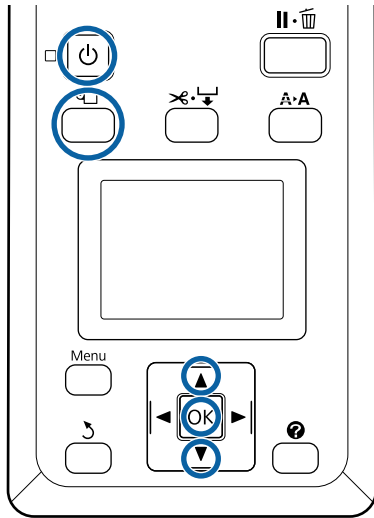
**注释：**


下面部分是对此打印机可使用的打印纸的详细描述。

[☞ 第 169 页的“支持的介质（消耗品/耗材）”](#)

## 基本操作

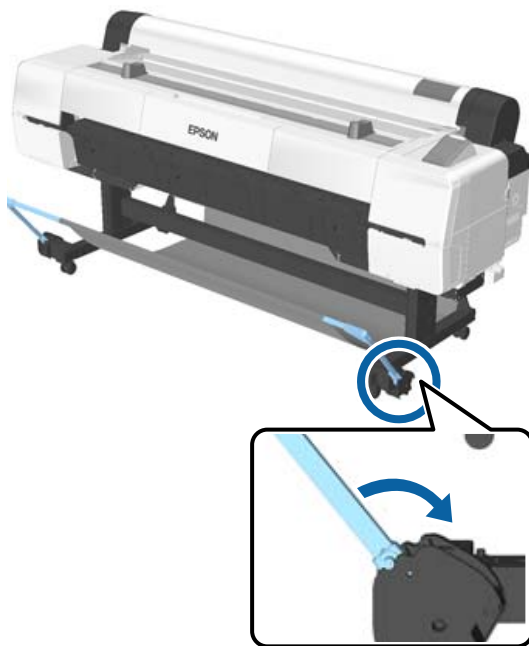
在下面设置中使用的按钮

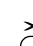
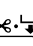
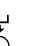



- 1 按下  按钮可打开打印机电源。

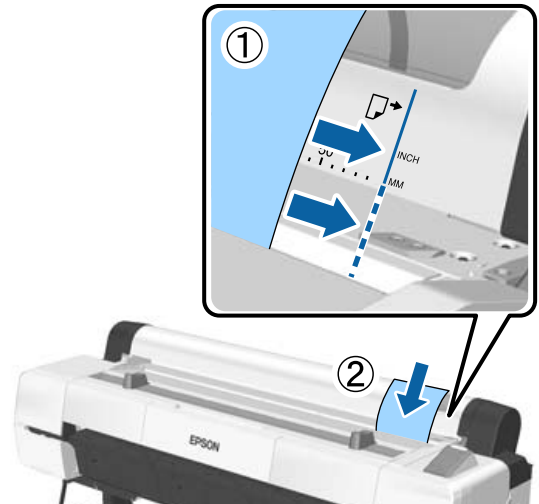
**注释:**

完成操作后，将支撑杆放回其存放位置。



- 2 按下操作面板上的  按钮。按下  /  按钮使单页纸亮，然后按下  按钮。
- 3 可打印面朝操作人员将打印纸装入到打印纸槽。

插入打印纸进入打印纸槽，并使打印纸的右侧边缘与卷纸盖上的装纸标记对齐。一直插入打印纸直到遇到阻力。




**重要:**

所有打印纸都应纵向插入。横向插入打印纸可能会导致打印质量下降。

**注释:**

对于 Epson Color Calibration Utility 色卡，应将打印面朝上，从上方插入页面。



- 4 确认显示“按屏幕上的 OK。”，然后按下  按钮。

打印纸将进入打印机。

**注释:**

如果打印纸无法正确进纸，请尝试用手支撑打印纸。


- 5 检查介质类型。

 第 42 页的“检查和设置打印纸类型”

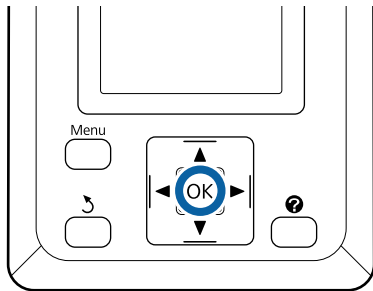
## 取出单页纸

此部分描述在打印完成时如何取出单页纸。

### 注释:

要取出已装入但不使用的打印纸，请按下  按钮并选择**取出打印纸**。

在下面设置中使用的按钮



- 1 确认操作面板上显示**打印纸弹出**消息。  
用手扶着单页纸以防止打印纸从打印机上掉落，按下 **OK** 按钮。
- 2 从打印机完全地退出打印纸，然后用手取下打印纸。

## 装入和取下展板

此部分描述如何装入和取下 0.8 - 1.5 毫米厚的展板。



### 注意:

不要将手放入用标签标记的支撑杆部件。不遵循此注意事项可能会导致您的手被机器夹到，可能会受伤。

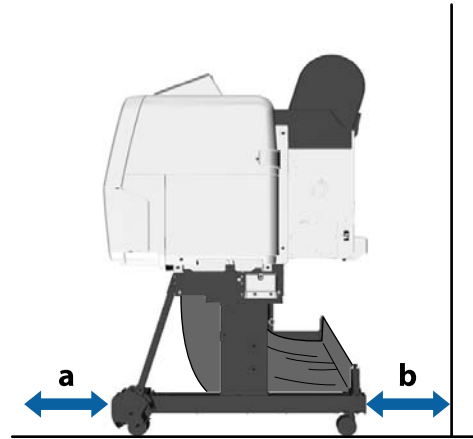
### 注释:

下面部分是对此打印机可使用的打印纸的详细描述。

 第 169 页的“支持的介质（消耗品/耗材）”

## 装入展板

展板要求在打印机的前部和后部均有足够的空间。需要的大概空间大小见下面图示。如果将打印机沿墙放置，请确保在其后边有足够的空间。



打印纸尺寸	前部 (a)	后部 (b)
A2	444 毫米	69 毫米
A1	691 毫米	316 毫米
B2	578 毫米	203 毫米
B1	880 毫米	505 毫米
24 x 30 英寸	612 毫米	237 毫米
30 x 40 英寸	866 毫米	491 毫米

## 基本操作



### 重要:

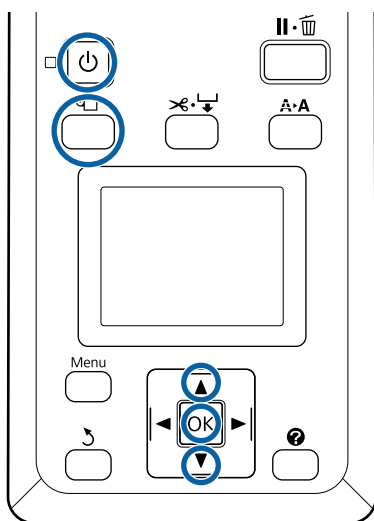
打印前插入打印纸。滚筒可能在打印机中的打印纸上留下压痕。

### 注释:


下面部分是对此打印机可使用的打印纸的详细描述。

📖 第 169 页的“支持的介质（消耗品/耗材）”

在下面设置中使用的按钮

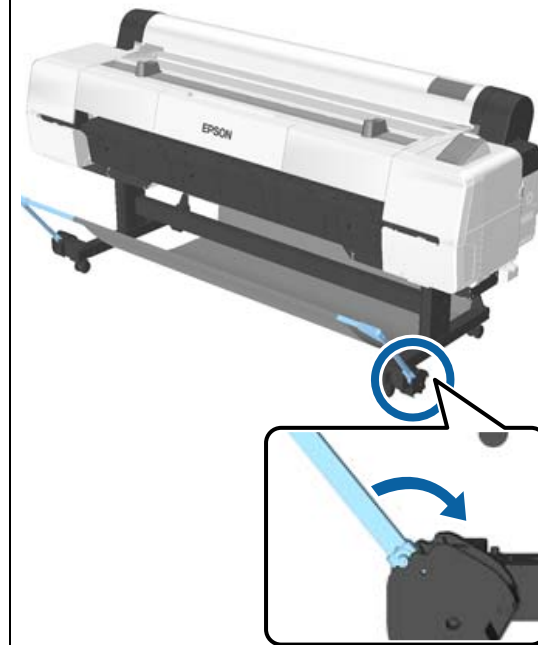


1

按下  按钮可打开打印机电源。

### 注释:

完成操作后，将支撑杆放回其存放位置。



2

按下操作面板上的  按钮。按下  按钮使展板上亮，然后按下 OK 按钮。

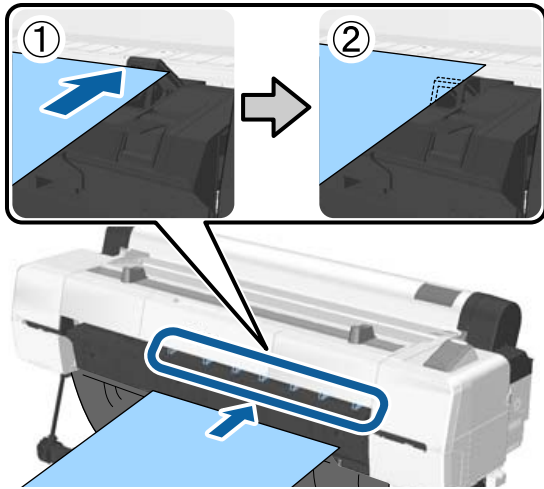
3

抬起展板支架时将其拉出。



## 基本操作

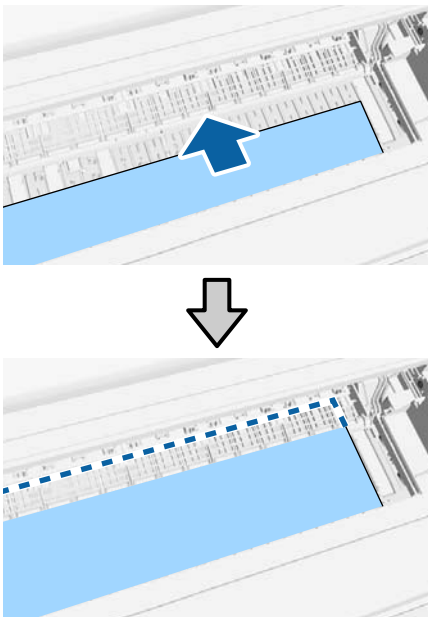
- 4** 将展板支架内部边缘对齐，可打印面朝上插入。



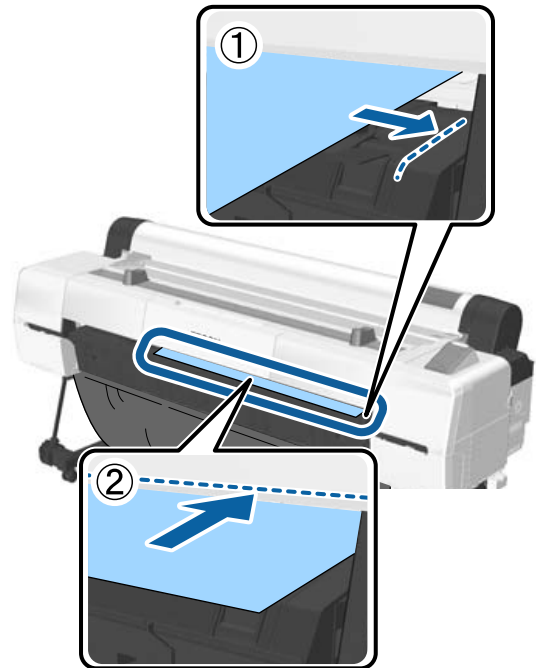
**注释:**

如果打印纸卡住无法插入，请将其取下，看见展板的前边缘后再次插入。

- 5** 插入展板，检查并确保展板是否被滚筒压住。



- 6** 将打印纸的右侧边缘和前端与展板支架上的线对齐，如 (2) 中所示。



- 7** 在放置介质后，按下 **OK** 按钮。

打印纸将进入打印机。


- 8** 检查介质类型。

 [第 42 页的“检查和设置打印纸类型”](#)

## 取下展板

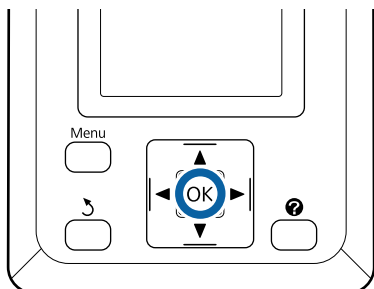
此部分描述在打印完成后如何取下展板。

**注释:**

要取出已装入但不使用的打印纸，请按下  按钮并选择**取出打印纸**。

## 基本操作

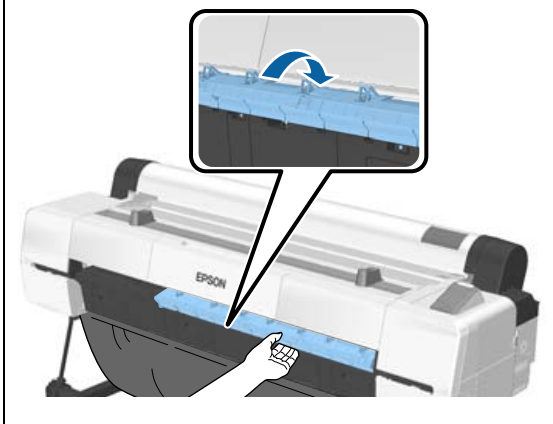
在下面设置中使用的按钮



- 1 确认操作面板上显示**打印纸弹出**消息。
- 2 用手扶着展板以防止展板从打印机上掉落，按下 **OK** 按钮。
- 3 按屏幕上的指导从前面拉出展板。
- 4 在取下展板后，按下 **OK** 按钮。

**重要：**

除非您继续使用展板打印，否则请存放好展板支架。



## 检查和设置打印纸类型

开始打印前，请在操作面板屏幕上检查装入打印机的打印纸，如果与实际打印纸不同，请重新设置。如果使用与打印纸不匹配的设置进行打印，可能无法获得此打印纸类型的最佳打印结果。

### 检查打印纸类型

显示以下屏幕之一。



#### ❑ 信息屏幕

如果装入的卷纸没有打印出的条形码或装入的是单页纸，则会显示此屏幕。请按照以下步骤重新设置。

[第 43 页的“打印纸类型设置”](#)

#### ❑ 准备就绪屏幕

如果装入的卷纸具有打印出的条形码，则会显示此屏幕。此时将自动读取该条形码，然后显示打印纸类型和剩余数量。您可以快速开始打印。

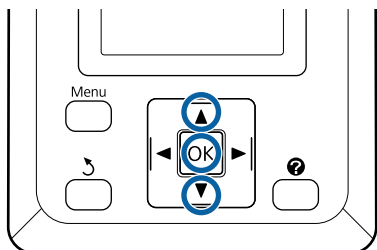
**注释：**

如果打印纸菜单中的**卷纸剩余**设置为**开**，则在取出卷纸时，打印纸边缘将自动打印条形码。在下次使用此打印纸时，自动读取此条形码并调整设置，当使用多个卷纸时此功能可提高效率。

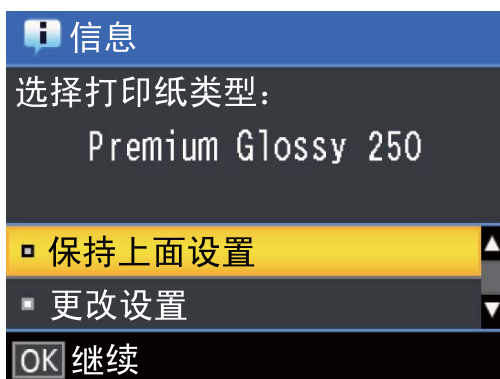
[第 112 页的“打印纸”](#)

## 打印纸类型设置

在下面设置中使用的按钮



- 1 查看屏幕上显示的内容。



### 如果要更改设置进行打印

按下 ▼/▲ 按钮选择**更改设置**，然后按下 OK 按钮。然后继续步骤 2。

### 如果要使用当前设置进行打印

选中**继续以上设置**，按下 OK 按钮，然后继续执行步骤 4。

### 如果首次使用市售打印纸

您需要注册自定义打印纸信息。选中**继续以上设置**，按下 OK 按钮，然后继续执行步骤 4。

- 2 使用 ▼/▲ 按钮选择“打印纸类型”，然后按下 OK 按钮。
- 3 使用 ▼/▲ 按钮选择打印纸名称，然后按下 OK 按钮。

- 4 如果**卷纸剩余**设置为开，请使用 ▼/▲ 按钮将卷纸长度设置为 5.0 - 150.0 米，然后按下 OK 按钮。

您可以按 0.5 米的增量进行设置。

- 5 确认“准备就绪”显示在屏幕上。

### 如果连续打印

从计算机发送打印数据。

### 如果首次使用市售打印纸

执行自定义打印纸设置。

[第 182 页](#)的“在市售介质上打印之前”

### 注释:

如果在打印机中以及在打印机驱动程序中选择的打印纸类型不同，则会应用以下设置。

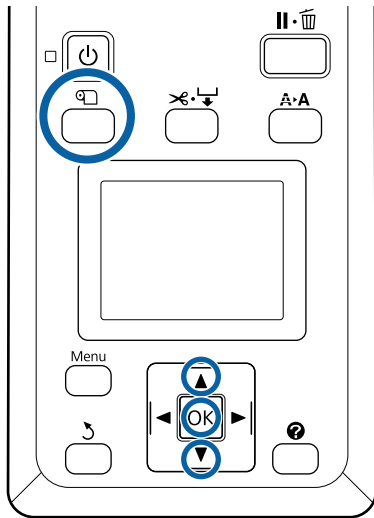
- 如果在打印机中选择爱普生原装正品打印纸：打印时会应用打印机驱动程序设置。
- 如果在打印机中选择自定义打印纸：打印时会应用打印机设置。




## 更换打印纸

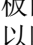
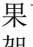
此部分描述如何更换打印纸。取出打印纸的步骤因当前装入的打印纸类型而不同；请按照操作面板上显示的指导操作。

在下面设置中使用的按钮



**1** 确认打印机已准备就绪，并按下  按钮。

将显示装入/取出打印纸菜单。

**2** 按下 / 按钮可选择当前要更换使用的打印纸类型，然后按下 **OK** 按钮。

**3** 打印机将退出当前打印纸。

退出打印纸的步骤因装入的打印纸的不同而不同，见下面说明。

### 如果卷纸剩余选择为开

将开始打印条形码，当打印完成时，卷纸自动倒回。

### 如果卷纸剩余选择为关

卷纸自动倒回。

### 注释：

- 当显示指示 **转动卷纸适配器将卷纸卷起时**，打开卷纸盖，并用手倒回打印纸。
- 将卷纸切换到展板上时，不会退出卷纸。

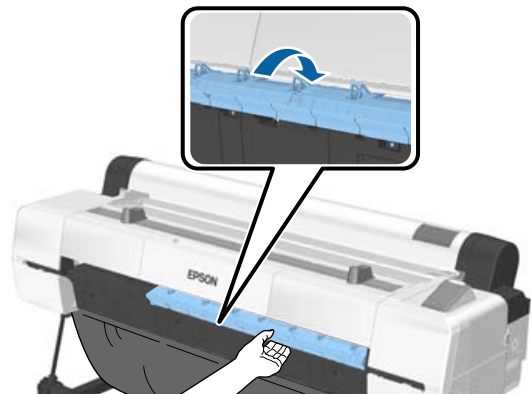
### 单页纸

单页纸自动地从后部退出，在此可用手将其取下。

### 展板

展板的一部分退出至前部。用一支手托着展板以防止滑落，按下 **OK** 按钮再拉出展板。

如果下一项任务不使用展板，请存放好展板支架。



**4** 按屏幕指导装入下一项任务的打印纸。



## 使用自动收纸器

自动收纸器自动地收起打印完的打印输出。对横幅或大任务（在卷纸上连续打印）可提高效率。

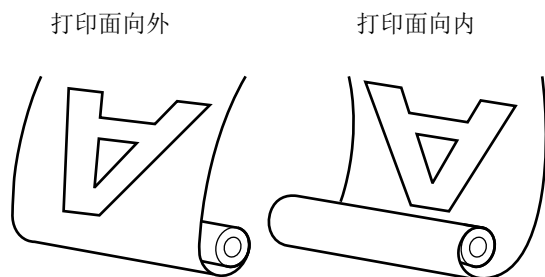
自动收纸器是一个选件项目。

[第 167 页的“选件和耗材”](#)

此打印机的自动收纸器可按下面所示的任一方向收纸。某些打印纸类型可能不支持某些方向，或对收纸方向有限制。

有关收纸器支持和收纸方向的信息，请参见下面部分。

[第 169 页的“爱普生专用介质表”](#)



打印面向外收起是在卷纸的外侧放置已打印的面。

打印面向内收起是在卷纸的内侧放置已打印的面。

### 可收纸的打印纸宽度

这根据可打印的打印纸宽度的不同而不同。

SC-P20080: 406 毫米（16 英寸） - 1626 毫米（64 英寸）

SC-P10080: 406 毫米（16 英寸） - 1118 毫米（44 英寸）



#### 注意:

- ❑ 按文档资料的描述将自动收纸器的卷纸芯固定到位。  
卷纸芯跌落可能会造成伤害。
- ❑ 小心您的手、头发或可能被自动收纸器的移动部件卷起的其他物体。  
如果不小心可能会导致伤害。
- ❑ 不要将手放入用标签标记的支撑杆部件。不遵循此注意事项可能会导致您的手被机器夹到，可能会受伤。



#### 重要:

确保卷纸的顶部边缘剪切笔直。如果卷纸的顶部边缘剪切不直或弯曲，此部件将起不到想要的功能。

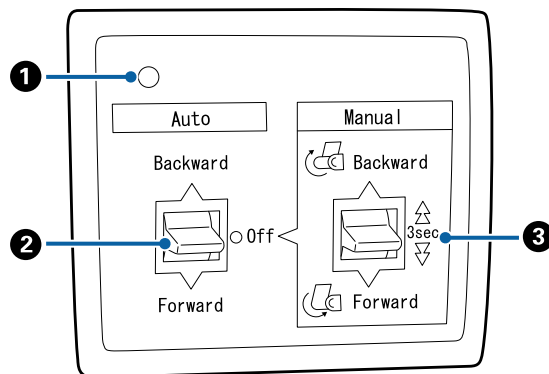
[第 35 页的“手动裁切方式”](#)

#### 注释:

有关安装的信息，请参见自动收纸器附带的文档资料。

## 使用操作面板

此部分描述如何对自动收纸器使用操作面板。



### 1 电源指示灯

显示自动收纸器的状态。

- 亮 : 自动收纸器已准备就绪可以使用。
- 快速闪烁 : 自动收纸器在使用中。
- 慢速闪烁 : 自动收纸器在节电模式。
- 间歇性闪烁 : 发生错误。
- 灭 : 打印机关闭。

## 基本操作

**2 自动开关**

选择自动收纸器方向。

向后绕 : 打印面朝里收起卷纸。

向前绕 : 打印面朝外收起卷纸。

关 : 自动收纸器不收起打印纸。

**3 手动开关**

选择手动收纸方向。

当自动开关处于关位置时，选择的选项生效。

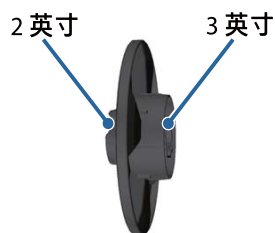
向后绕 : 打印面朝里收起卷纸。  
在按下此按钮超过 3 秒后，提高速度。

向前绕 : 打印面朝外收起卷纸。  
在按下此按钮超过 3 秒后，提高速度。

**安装卷纸芯****重要:**

- ❑ 使用大小（宽度和芯直径）与用于打印的卷纸的大小相同的卷纸芯。如果卷纸芯的大小（宽度和芯直径）不同，打印纸可能无法正常卷起。
- ❑ 如果卷纸芯变形或表面损坏，将不能用来收纸。

安装在自动收纸器上的法兰方向根据使用的卷纸芯尺寸（芯直径）的不同而不同。

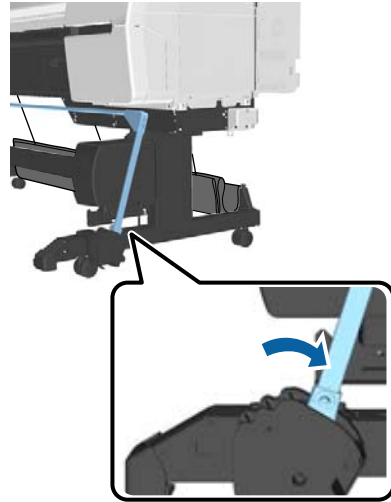
**1 检查打印机是否处于以下状态。**

- ❑ 打印机电源已打开，自动收纸器上的电源指示灯亮

- ❑ 卷纸已正确装入打印机

[第 32 页的“装入卷纸”](#)

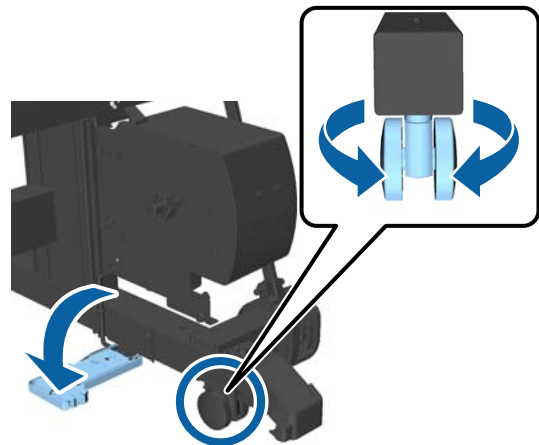
- ❑ 支撑杆已存放好



- ❑ 放低支架上的传感器，让前面的轮脚与支架平行

**注释:**

如果内侧传感器与地面呈一个角度等，将无法正常收纸。如果角度太大，请纠正使传感器水平，如图所示。

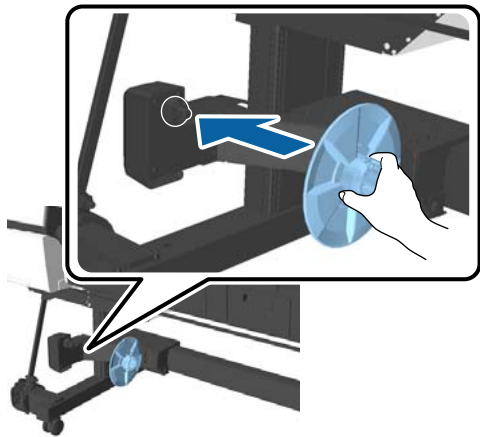


- ❑ 将纸篮上的布存放起来。

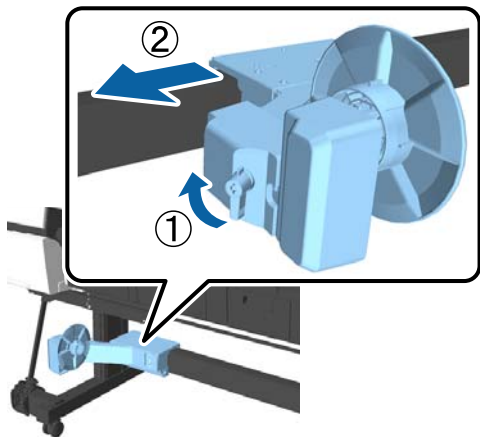
[第 55 页的“存放布”](#)

## 基本操作

- 2** 在要使用的卷纸芯尺寸一侧，握住法兰 L 的侧翼，然后将其安装到打印机左侧的部件中。

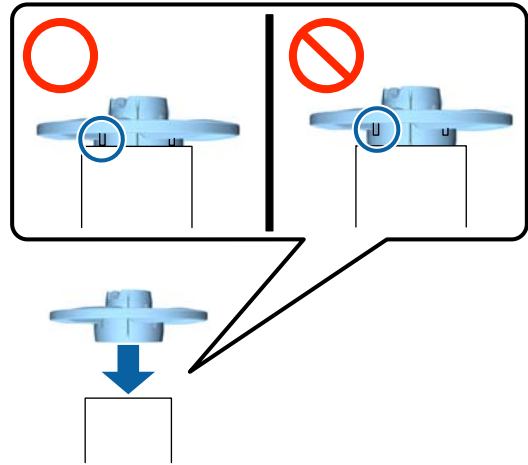


- 3** 将安装法兰 L 的部件解锁，然后移动到卷纸芯宽度的左侧安装。



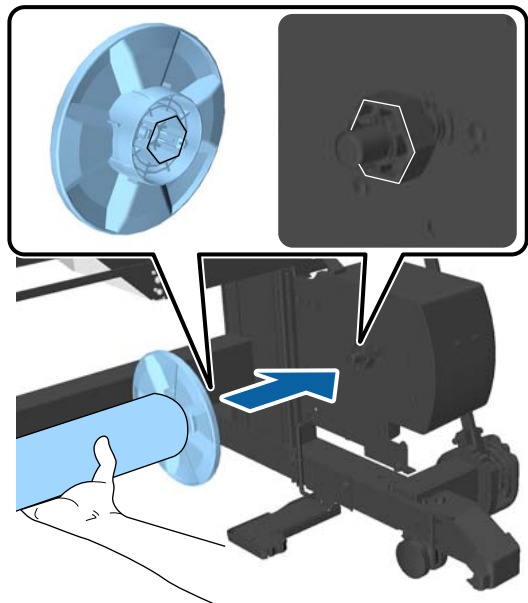
- 4** 将法兰 R 插入卷纸芯。

将卷纸芯盖插入法兰突出的部分直到与法兰表面接触。



- 5** 安装卷纸芯，同时法兰连接到打印机右侧的部件。

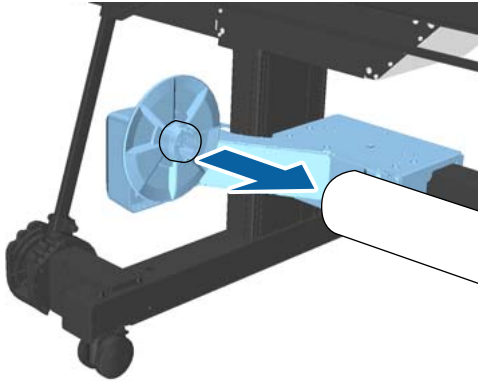
与六角接头对齐，然后插入，直至听到其卡入到位。



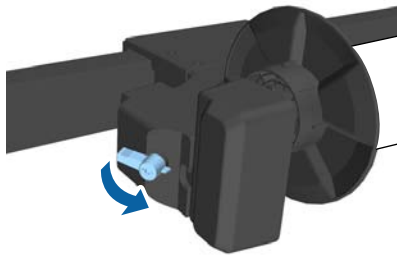
## 基本操作

- 6** 移动打印机左侧的部件，将法兰插入卷纸芯的一端。

移动可移动部件直至卷纸芯与法兰的突出部分接触。



- 7** 将部件锁定。



确保卷纸芯固定到位，不能左右移动。

## 装上打印纸

此部分描述如何将卷纸装到自动收纸器的卷纸芯上。

收纸方向不同，步骤将有所不同。



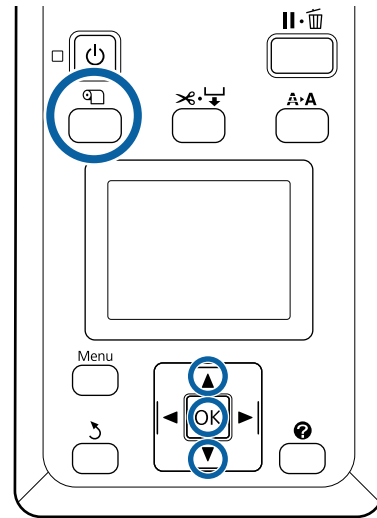
### 重要:


- ❑ 在处理前，将**自动裁切**选择为**关**。当选择为**开**时，使用自动收纸器将发生错误。

 [第34页](#)的“裁切卷纸”

- ❑ 取下卷纸时请勿强行拉动卷在卷纸芯上的打印纸。如果过于用力拉动打印纸，可能会损坏自动收纸器。

在下面设置中使用的按钮



- 1** 按下操作面板上的  按钮。使用 ▼/▲ 按钮选择使用**自动收纸器**，然后按下 OK 按钮。

打印纸将自动退出至卷纸芯的位置。

### 注释:

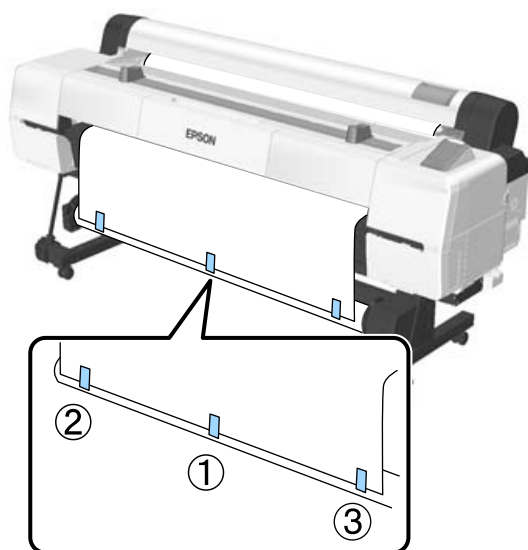
即使不遵循操作面板上的指导操作，也可以装入卷纸。不使用指导的操作步骤基本相同，但需要按住 ▼ 按钮以弹出必要长度的打印纸。

- 2** 将顶部边缘粘贴到卷纸芯。

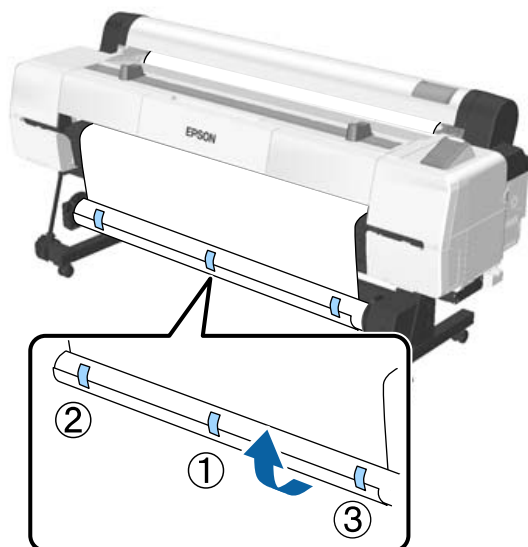
先粘贴中间边缘，然后再粘贴左边缘和右边缘（使用市售胶条）。

## 基本操作

### 打印面向外



### 打印面向内



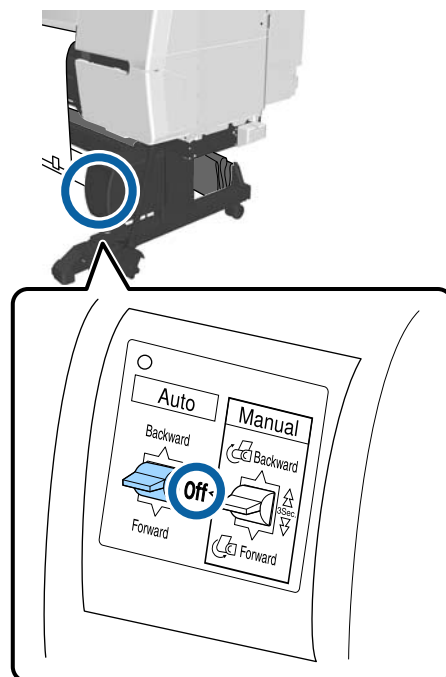
**注释:**

如果使用的打印纸较厚或较结实，则粘贴位置应超过三个。

**3** 粘贴至卷纸芯完成后，按下 ▶ 按钮。

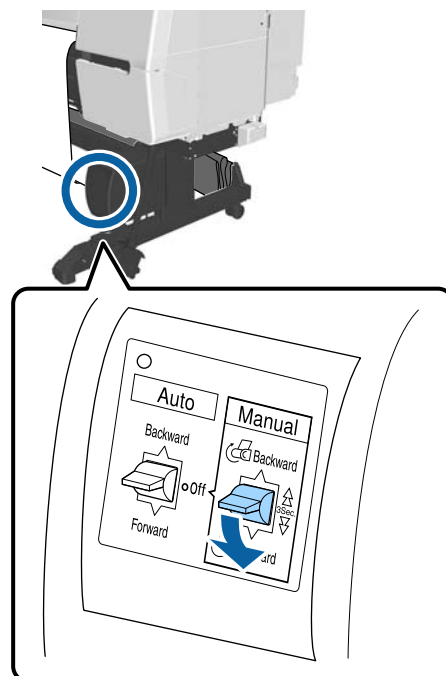
**4** 确认自动收纸器上的自动开关设置为关，然后按下 OK 按钮。

打印纸将自动退出缠绕卷纸芯。



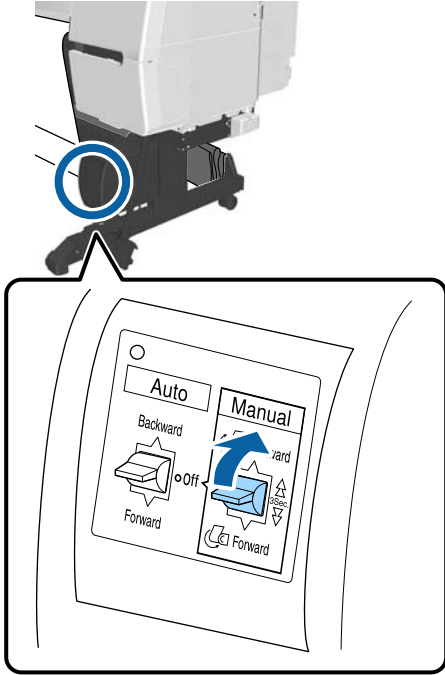
**5** 向收纸方向按住手动按钮将打印纸在卷纸芯上缠绕两次。

### 打印面向外：向前绕



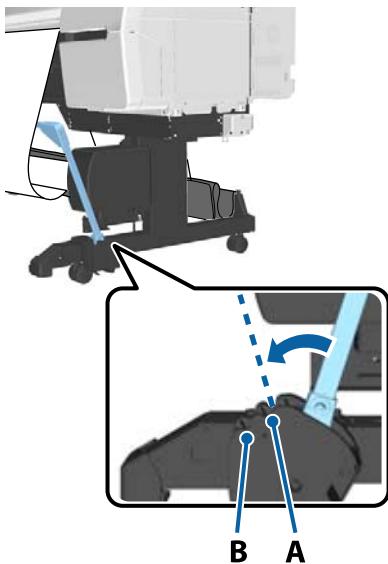
基本操作

打印面向内：向后绕



6 卷纸完成后按下 OK 按钮。  
打印纸将再次自动退出。

7 将支撑杆移至位置 A。  
对于 A 位置，请参见支架部分上粘贴的标签。

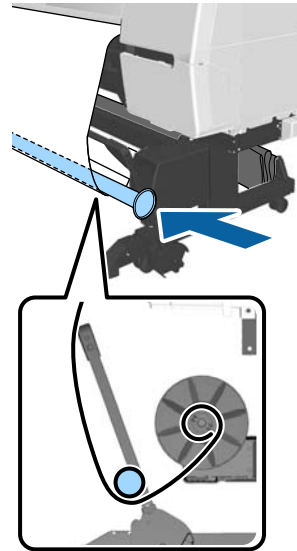


8 移动支撑杆后按下 ▶ 按钮。  
9 将紧纸器与卷纸的宽度匹配。  
☞ 第 51 页的 “使用紧纸器”

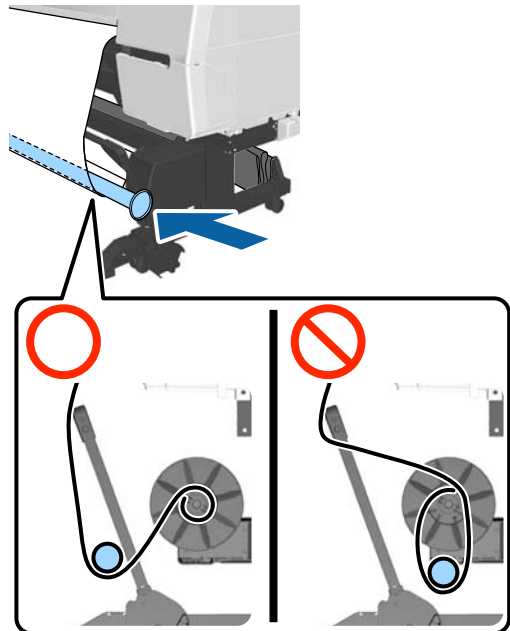
10 将紧纸器放置在卷纸的松弛部分。  
有关需要张紧轮装置的打印纸的详细信息，  
请参见下面部分。

☞ 第 167 页的 “爱普生专用介质”

打印面向外

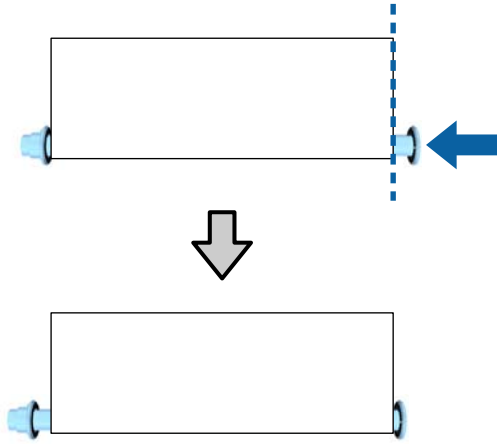


打印面向内

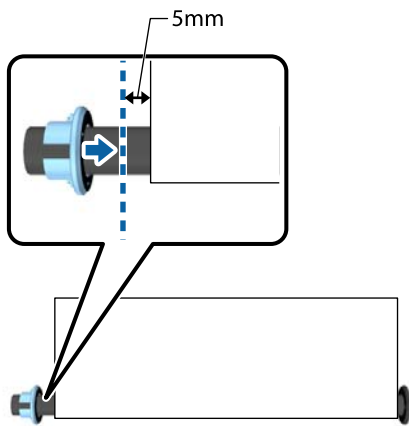


## 基本操作

- 11** 将紧纸器的法兰 R 与打印纸的右侧对齐。



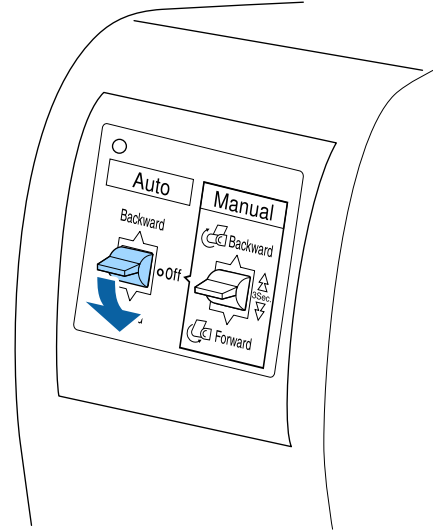
- 12** 移动紧纸器的法兰 L，在打印纸左侧保留约 5 毫米的间距。



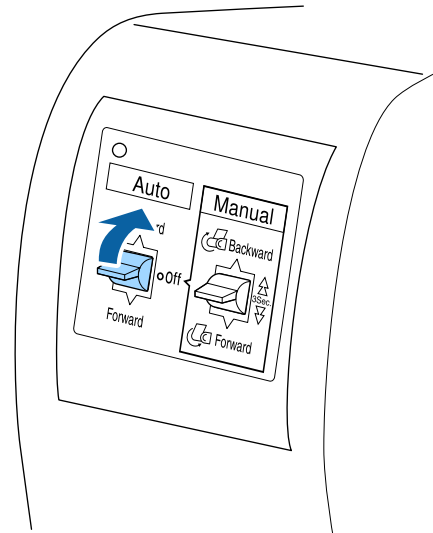
- 13** 安装好紧纸器后，按下 ▶ 按钮。

- 14** 将自动设置为收纸方向。

### 打印面向外：向前绕



### 打印面向内：向后绕



- 15** 设置自动开关后，按下 OK 按钮。

## 使用紧纸器

打印面向内对以下打印纸进行收纸时请确保使用紧纸器。

- 高质量光泽照片纸 (170)
- 高质量亚光照片纸 (170)
- 重磅粗面纸

紧纸器可用于除上述之外的某些其他打印纸。以下是预期效果。

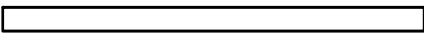
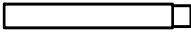
## 基本操作

- ❑ 收纸紧
- ❑ 减少搬运时打印纸松开的量

有关可与紧纸器一起使用的打印纸的详细信息，请参加下表。

☞ 第 169 页的“支持的介质（消耗品 / 耗材）”

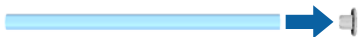
紧纸器使用的管子的数量根据卷纸的宽度不同而不同，如下所示。

大管	
小管	

打印纸宽度	大管数量	小管数量
16 - 24 英寸	1	0
24.1 - 34 英寸	1	1
34.1 - 44 英寸	1	2
44.1 - 54 英寸	1	3
超过 54 英寸	1	4

### 组装紧纸器

- 1 将一根大管连接到紧纸器的法兰 R。

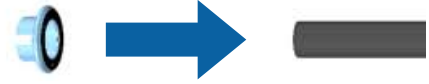


- 2 将小管与连接到法兰 R 的大管连接。



- 3 根据卷纸的宽度连接更多小管。
- 4 将法兰 L 连接到最后一根管子的末端。

此处不固定法兰 L。将紧纸器放置在卷在自动收纸器上的打印纸的松弛部分，然后进行调整。




有关将紧纸器放置在松弛部分以及调整紧纸器法兰 L 的详细信息，请参见以下步骤。

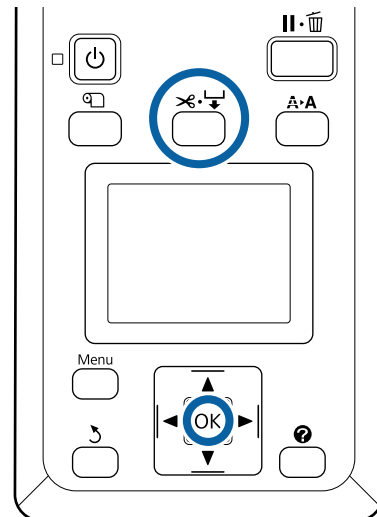
☞ 第 48 页的“装上打印纸”

### 取出打印纸

在此部分中，我们将介绍如何从自动收纸器取出打印纸。

**注意：**  
 从自动收纸器取下打印纸需要两个人，在卷纸的两端一边一个。  
 一个人可能会使卷纸摔落，导致伤害。

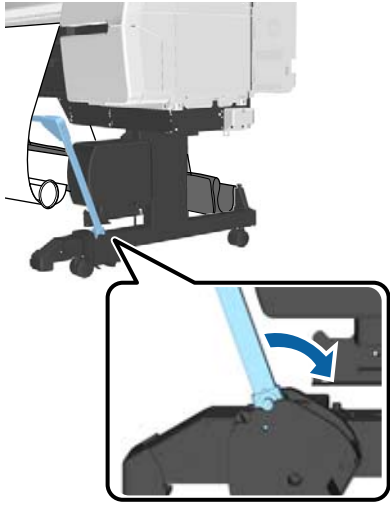
在下面设置中使用的按钮



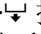


## 基本操作

- 1 将支撑杆移至存放位置。



- 2 取下紧纸器。

- 3 按下  按钮裁切打印纸，然后收起所有切下的打印纸。

当**裁切后收起**的状态为**开**时

在裁切后自动收起打印纸。

在裁切打印纸时，用手支撑打印纸，以防止打印输出面触碰到地面。如果没有收起所有打印纸，请将自动开关切换为关，然后根据需要使用手动开关收起打印纸。

当**裁切后收起**的状态为**关**时

在裁切后不会自动收起打印纸。

使用以下步骤裁切打印纸并手动收起，同时用手支撑打印纸，以防止打印输出面触碰到地面。

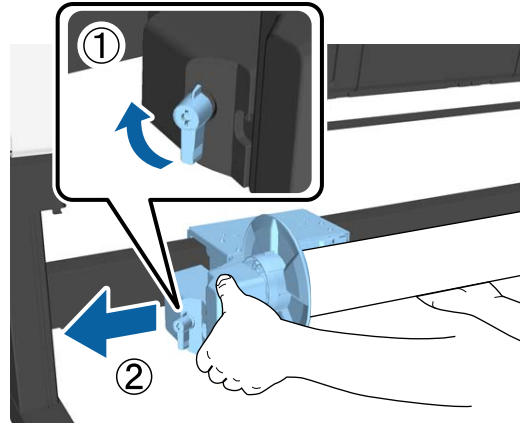
- (1) 将 Auto（自动）开关切换为 Off（关）。
- (2) 裁切打印纸。
- (3) 按收纸方向按下手动开关（可以向前或向后）。

 第 35 页的“手动裁切方式”

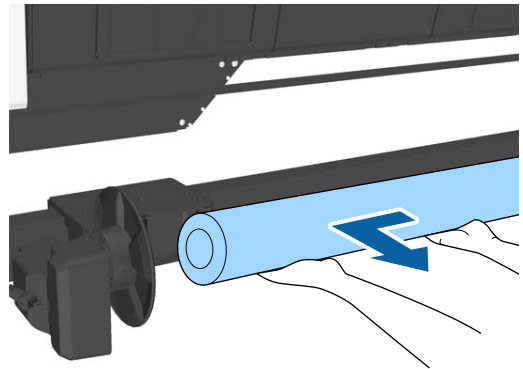
- 4 使用胶条固定以免从卷纸芯上松开。

- 5 松开打印机左侧部件上的锁定，从卷纸芯上取下部件。

在取下该部件时，用一只手抬着卷纸芯以防止其摔落。



- 6 从自动收纸器上取下卷纸芯。

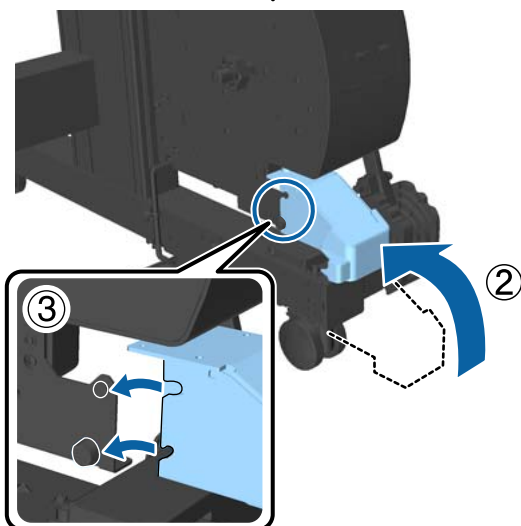
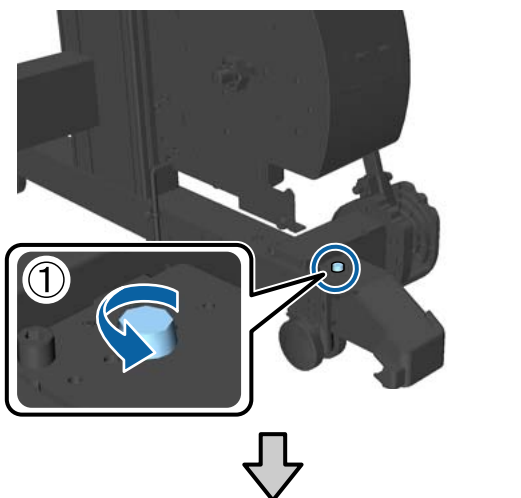


## 存放传感器

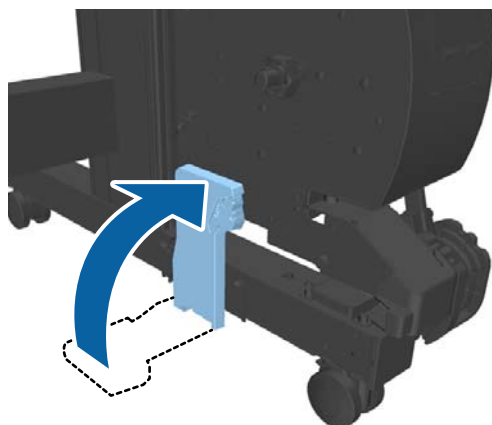
使用纸篮或移动打印机时，请确保将自动收纸器的传感器存放好。

## 基本操作

- 1 松开传感器前面的螺丝，取下传感器，然后将传感器安装到上面的部件中。



- 2 折叠内侧传感器。



## 使用纸篮

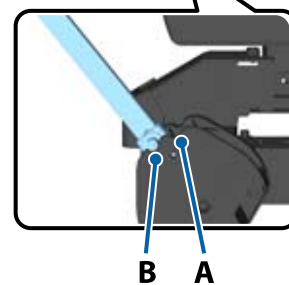
纸篮收集从打印机中退出的打印纸，以防止打印纸滑落至地面并导致变脏。

**注意：**  
 不要将手放入用标签标记的支撑杆部件。不遵循此注意事项可能会导致您的手被机器夹到，可能会受伤。

**注释：**  
 有关安装纸篮的详细信息，请参见“首先阅读”。

## 使用位置

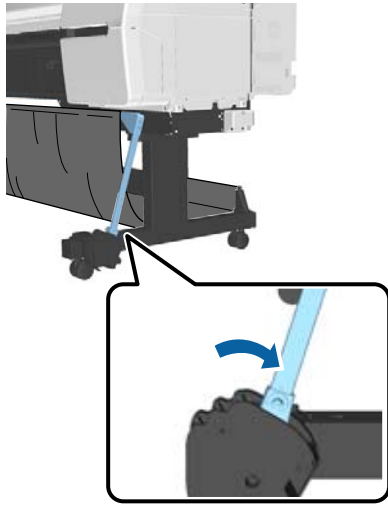
当使用纸篮时，请确保支撑杆处于位置 B。



## 基本操作

**注释:**

对于其他操作，建议将支撑杆移至存放位置。



不论何种打印纸类型，纸篮一次只能装一张打印纸。最大尺寸如下所示。

### 收集一张打印纸的最大尺寸

打印纸宽度	打印纸长度
大约 1,118 毫米 / Super B0 纵向	大约 1,580 毫米

**注释:**

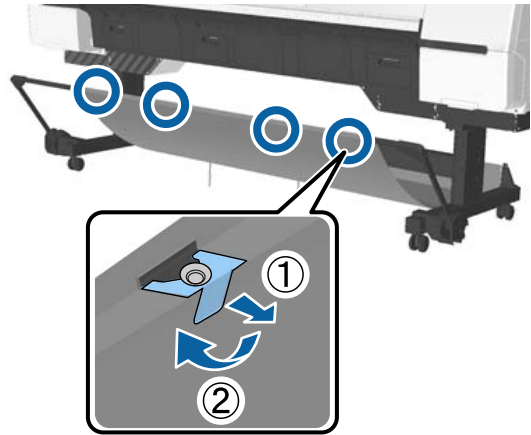
在打印横幅或其他超过最大长度的文档之前，合上纸篮。在打印输出从打印机中退出接触到地面之前，我们推荐在展板支架的附近用双手托着打印输出，在打印完成之前一直轻轻地托住打印输出。

## 存放布

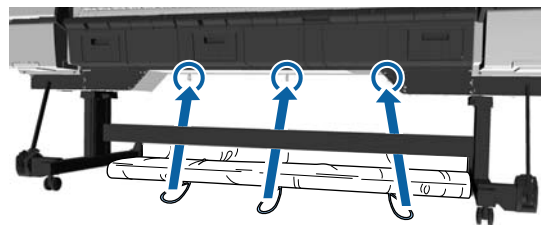
使用自动收纸器或移动打印机时，请确保将纸篮布存放好。

**1** 从支撑杆取下布。

对于 SC-P10080，您需要从三处取下布。



**2** 轻轻地卷起取下的纸篮布，上表面向内，将环扣插入从打印架垂下的护夹。



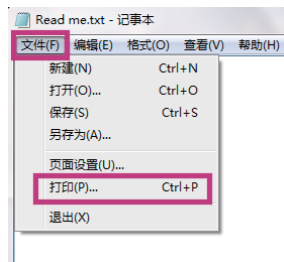
## 基本打印方法

此部分描述如何打印以及如何取消打印。

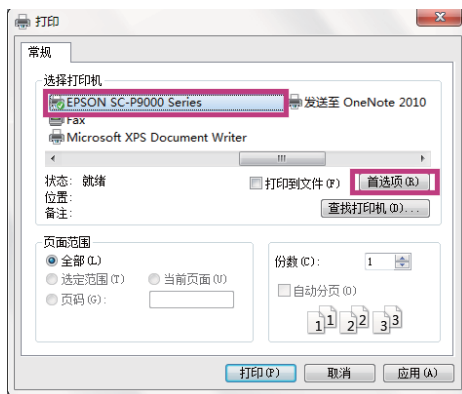
### 打印 (Windows)

在连接的计算机上进行打印设置，例如，打印纸尺寸和打印纸来源等，然后进行打印。

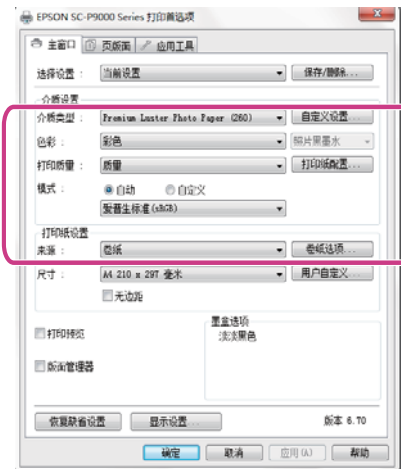
- 1 打开打印机，并装入打印纸。
  - ☞ 第 30 页的“装入和取出卷纸”
  - ☞ 第 37 页的“装入并取出单页纸”
  - ☞ 第 182 页的“在市售介质上打印之前”
- 2 当创建数据后，在文件菜单中单击打印。



- 3 确保您的打印机已选中，然后单击首选项或属性显示设置屏幕。



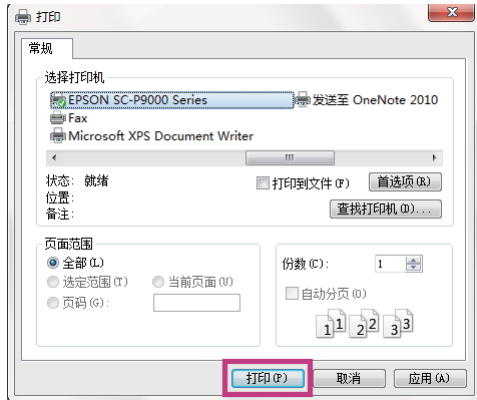
- 4 根据装入打印机的打印纸选择介质类型、颜色、打印质量、模式和来源。



- 5 确保所选尺寸与应用程序中的设置相同。设置完成后，请单击确定。



6 当设置完成时，请单击打印。



会显示进程条，并开始打印。

### 打印时的屏幕

当您开始打印时会显示以下屏幕，并显示进程条（计算机的处理状态）。在此屏幕上，您可查看剩余墨量、墨盒的耗材编号等。



在打印时如果发生错误或墨盒需要更换，将显示错误信息。



## 打印 (Mac OS X)

在连接的计算机上进行打印设置，例如，打印纸尺寸和打印纸来源等，然后进行打印。

1 打开打印机，并装入打印纸。

☞ 第 30 页的“装入和取出卷纸”

☞ 第 37 页的“装入并取出单页纸”

☞ 第 182 页的“在市售介质上打印之前”

2 当您创建打印数据后，在应用程序的文件菜单中，单击打印等。



3 单击屏幕底部的显示详细。



对于 Mac OS X v10.6.8，请单击打印机名称右侧的箭头 (▾)，以便在“页面设置”屏幕上进行设置。

## 基本操作

**注释:**

如果在打印对话框中未显示页面设置，在文件菜单中单击“页面设置”选项（例如，**页面设置**等）。



- 4** 检查是否已选择此打印机，然后设置打印纸尺寸。

在**打印纸尺寸**菜单中选择打印纸尺寸、无边距打印选项和打印纸来源。



- 5** 从列表中选择**打印设置**，然后设置每一项。



根据装入打印机的打印纸类型设置**介质类型、颜色、打印质量**以及其他设置。通常，只需设置**打印设置**屏幕中的各个项目，即可正确打印。

- 6** 当设置完成时，请单击**打印**。

打印期间，打印机图标将显示在 Dock 中。单击打印机图标可显示状态。您可查看当前打印任务的进度和打印机状态信息。还可取消打印任务。

同样，如果打印时发生错误，将显示一条通知信息。

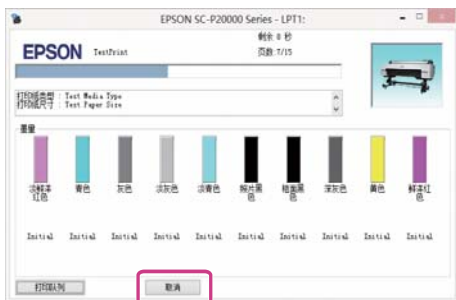


## 取消打印 (Windows)

当计算机完成了发送数据至打印机时，您不能从计算机取消打印任务。从打印机上取消。

☞ 第 59 页的“取消打印（通过打印机）”

**如果显示进程条**  
单击**取消**。



**如果不显示进程条**

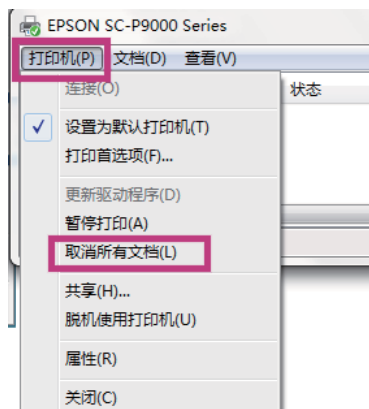
1 单击任务栏上的打印机图标。



是否显示图标取决于 Windows 选择的设置。

2 选择要取消的任务，然后从**文档**菜单中选择**取消**。

要取消所有任务，请单击**打印机**菜单中的**取消所有文档**。



如果任务已经发送到打印机，在上面的屏幕中不显示打印数据。

## 取消打印 (Mac OS X)

当计算机完成了发送数据至打印机时，您不能从计算机取消打印任务。从打印机上取消。

☞ 第 59 页的“取消打印（通过打印机）”

1 单击 Dock 中的打印机图标。

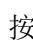


2 单击要取消的任务，然后单击**删除**。



如果任务已经发送到打印机，在上面的屏幕中不显示打印数据。

## 取消打印（通过打印机）

按下  按钮，在屏幕上选择**取消任务**，然后按下 **OK** 按钮。

即使是任务进行到一半也将取消打印。在取消任务之后，需要一段时间打印机才能返回到就绪状态。

### 注释：

注释：使用上面操作您不能删除计算机中打印队列中的打印任务。有关从打印队列删除打印任务的信息，请参见上一部分中的“取消打印 (Windows)”或“取消打印 (Mac OS X)”。



## 基本操作

## 可打印区域

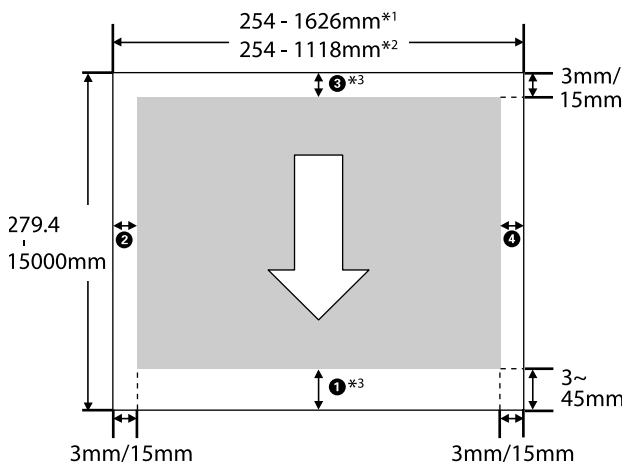
此部分描述打印机的可打印区域。

如果在应用程序中设置的边距大于下面设置的值，不打印超出指定边距的部分。例如，如果在打印机菜单中选择 15 毫米作为左边距和右边距，文档充满页面时将不打印距页面左侧和右侧 15 毫米的区域。

## 卷纸可打印区域

下面插图中的灰色区域将显示可打印区域。

插图中的箭头指示退纸方向。



\*1 SC-P20080

\*2 SC-P10080

\*3 在打印机驱动程序中的来源中选择卷纸（横幅），可将打印纸的顶部和底部边距设置为 0 毫米。

## 使用爱普生专用介质时

下面显示了边距的值。

①、③=15 毫米  
②、④=3 毫米

但是，使用以下打印纸时，① 的值为 15 毫米或更多。

- ① = 20 毫米的打印纸  
高质量光泽照片纸 (250)/高质量亚光照片纸 (250)/高质量绒面照片纸 (260)/高质量半亚光照片纸 (260)

- ① = 45 毫米的打印纸  
超光滑美术纸/Baryta

当您想要更改爱普生专用介质的边距时，从自定义打印纸设置中打印纸菜单的选择参考打印纸中选择您要使用的打印纸，然后选择卷纸页边距。

使用自定义打印纸时

自定义打印纸的边距取决于在菜单中选择的卷纸页边距的选项，如下表所示。

卷纸页边距设置 [第 120 页](#) 的“自定义打印纸设置”

\* 缺省设置

卷纸页边距参数	边距值
普通 *	①、③=15 毫米
	②、④=3 毫米
顶端/底端 15mm	①、③=15 毫米
	②、④=3 毫米
顶端 35mm/底端 15mm	①=35 毫米
	③=15 毫米
	②、④=3 毫米
顶端 45mm/底端 15mm	①=45 毫米
	③=15 毫米
	②、④=3 毫米
3mm	①、②、③、④=3 毫米
15mm	①、②、③、④=15 毫米

**重要：**

- 当打印纸的尾端边缘从纸芯上脱离时打印会扭曲。确保尾端边缘没有包含在打印区域内部。
- 即使更改了边距，打印尺寸也不会改变。

**注释：**

在不使用自动裁切的情况下打印多页时，页与页之间的边距与在每页页边距中设置的值相同。

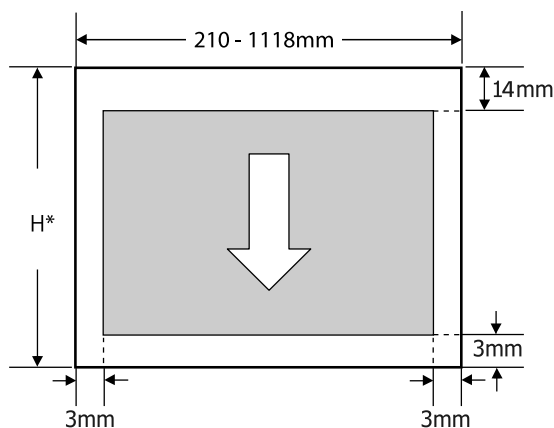
[第 120 页](#) 的“自定义打印纸设置”



## 单页纸可打印区域

当左侧和右侧打印无边距时，左侧和右侧边距为 0 毫米。（无边距打印不能用于展板）。

下面插图中的灰色区域将显示可打印区域。插图中的箭头指示退纸方向。



\* 根据使用的打印纸的厚度，会出现下面的变化。  
 打印纸厚度 0.08 ~ 0.8 毫米：279.4 ~ 1580 毫米  
 打印纸厚度 0.8 ~ 1.5 毫米：279.4 ~ 1030 毫米

## 设置省电

此打印机提供下面两种电源管理选项。

### 睡眠模式

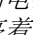
当没有错误、没有正在接收打印任务、没有执行操作面板操作或其他操作时，打印机进入睡眠模式。当打印机进入睡眠模式时，操作面板的屏幕关闭且内部的电机和其他部件关闭以减少耗电。

如果接收到打印任务或按下操作面板上的按钮，将退出睡眠模式。

可从 5 到 210 分钟之间选择打印机进入睡眠模式之前的延迟。缺省设置时，如果在 15 分钟内打印机没有执行操作打印机进入睡眠模式。可以从首选项菜单中更改延迟。

[第 130 页的“首选项”](#)

### 注释：

当打印机进入睡眠模式时，操作面板的屏幕和关闭电源时一样什么也不显示，但  指示灯还保持亮着。

### 电源管理

此打印机配备一个电源管理选项，如果在设置的时间期间未发生错误、未接收到打印任务、未对操作面板进行操作或未执行其他操作，打印机将自动关闭。从 1 至 24 小时之间选择打印机自动关机之前的延迟，以 1 小时为增量。

默认设置为 8 小时。

如果在 8 小时或更长时间内打印机没有错误、未接收到打印任务、未对操作面板进行操作或未执行其他操作，打印机将自动关闭。

电源管理设置可在首选项菜单中进行调整。

[第 130 页的“首选项”](#)

### 关于电源管理

在电源管理应用之前您可调整时间。任何增加将会影响打印机的能效。在进行任何更改之前，请考虑使用环境。

# 使用选件硬盘部件

## 功能摘要

安装选件硬盘部件或 PS 语言部件（下文简称“硬盘”）后，您可以保存打印任务，然后重新打印。

## 扩展功能

可按如下描述浏览和管理打印任务。

### 浏览打印任务

当在同一个队列中有多个打印任务时，可显示下面的信息。

- 预计打印开始时间
- 预计打印时间

### 查看和恢复挂起的打印任务

如果打印机上选择的来源或其他设置与在打印任务中指定的设置不同，将发生错误，且暂停打印。

当发生错误时，在打印机准备就绪前（如更换打印纸）不能重新启动打印。

但是，以下类型的打印任务可能在硬盘上临时被挂起。

因此，在打印所有可使用当前打印纸打印的任务后，您可将打印纸更换为在挂起的打印任务中指定的介质并恢复打印，从而使您的工作更有效率。

- 指定来源与打印机上选择的来源不同的打印任务
- 指定打印纸类型与打印机上选择的打印纸类型不同的打印任务
- 指定打印纸输出尺寸（宽度）大于打印机上选择的尺寸的打印任务

#### 注释：

如果在操作面板的设置菜单上对于**存储挂起任务**选择**开**，则挂起的打印任务可以进行保存。出厂缺省设置为**关**。

[第 123 页的“设置菜单”](#)

### 浏览和打印存储的任务

打印任务可存储到硬盘并在以后进行打印。

选择要在以后打印的打印任务可直接在硬盘上打印，而无需再下载到您的计算机。

打印任务将使用打印机驱动程序进行保存。

[第 63 页的“保存打印任务”](#)

#### 注释：

通过下面的应用程序打印的任务始终保存到硬盘。

- EPSON CopyFactory5
- Epson Color Calibration Utility

## 打印任务管理

### 从操作面板的打印任务菜单

详细过程 [第 65 页的“浏览并打印保存的打印任务”](#)

### 从 Remote Manager

如果打印机通过网络与已安装硬盘的计算机连接在一起，请使用 Remote Manager。

[第 28 页的“Remote Manager”](#)

### 从 LFP HDD Utilities（仅限 Windows）

如果打印机通过 USB 与已安装硬盘的计算机连接在一起，您也可以通过 HDD 应用工具执行操作。可以从爱普生主页下载该软件。

[第 27 页的“网站上的软件”](#)

## 使用选件硬盘部件

## 硬盘上的数据

硬盘上的数据不能复制到计算机或其他设备。即使打印任务已存储在硬盘上，也请将原始数据保存在计算机上。

在以下情况下，硬盘上的数据可能会丢失或损坏。

- 磁盘受静电或电气噪音影响时
- 磁盘错误使用时
- 发生故障或进行修理之后
- 磁盘被自然灾害损坏时

我们对因任何原因造成的任何数据丢失、数据损坏或其他问题（甚至包括上述情况并且在保修期内）不承担任何责任。请注意，我们对丢失或损坏数据的恢复也不负任何责任。

## 保存打印任务

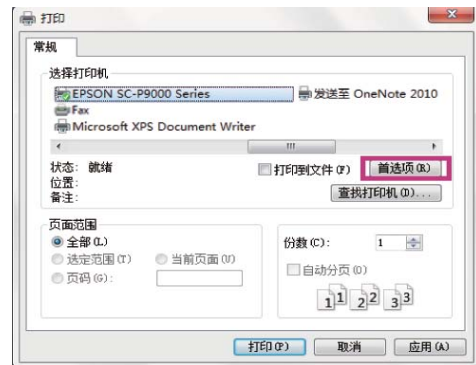
此部分描述用于保存打印任务的打印机驱动程序设置。

### Windows 上的设置

- 1 当创建数据后，在文件菜单中单击**打印**。



- 2 确保您的打印机已选中，然后单击**首选项**或**打印机属性**显示设置屏幕。

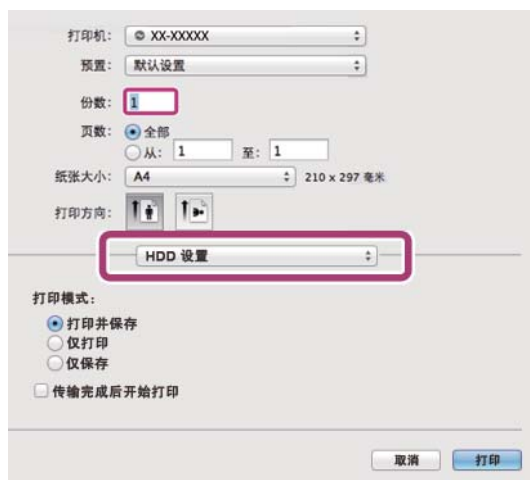


## 使用选件硬盘部件

**3** 在页版面屏幕上，单击硬盘部件中的**设置**按钮，然后选择**打印任务**。



**2** 确认已选择打印机，然后从列表中选择**HDD 设置**。



**1**

**3** 选择**打印模式**。



根据所选内容不同，打印操作可能会有所差异，如下所示。

- 打印并保存：**  
打印时将任务保存至硬盘。如果选择了**传输结束后打印**，则在将打印任务保存至硬盘后开始打印。
- 仅打印：**  
打印任务，而不保存至硬盘。
- 仅保存：**  
保存任务，而不打印。

接下来，正常打印文档。

### 对 Mac OS X 进行设置

**1** 当您创建打印数据后，在应用程序的文件菜单中，单击**打印**等。



单击**打印**后，根据所选内容，操作会有所差异，如下所示。

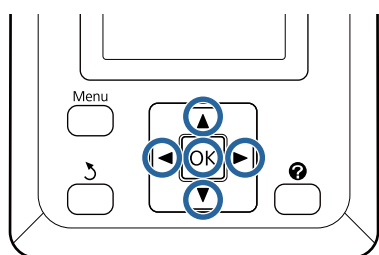
- 打印并保存：**  
打印时将任务保存至硬盘。如果选择了**传输结束后打印**，则在将打印任务保存至硬盘后开始打印。
- 仅打印：**  
打印任务，而不保存至硬盘。
- 仅保存：**  
保存任务，而不打印。

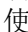

接下来，正常打印文档。

## 浏览并打印保存的打印任务

本部分描述如何从操作面板浏览和打印保存的任务。

在下面设置中使用的按钮



- 1** 确认打印机已准备就绪后。按下 ◀▶ 按钮使  亮，再按下 OK 按钮。  
此时将显示打印任务菜单。
- 2** 按下 ▼/▲ 按钮选择 **存储的任务**，然后按下 OK 按钮。  
此时将显示已存储打印任务的名称。
- 3** 按下 ▼/▲ 按钮选择所需的任务，然后按下 OK 按钮。  
将显示有关所选任务的信息。  
要退出而不打印该任务，请在浏览任务数据后按下  按钮。  
要再次打印该任务，请转至步骤 4。
- 4** 按下 OK 按钮。  
系统将提示您输入份数。
- 5** 按下 ▼/▲ 按钮选择份数，然后按下 OK 按钮。

## 使用打印机驱动程序 (Windows)

# 使用打印机驱动程序 (Windows)

## 显示设置屏幕

可以用以下方法来访问打印机驱动程序：

- 从 Windows 应用程序

 第 56 页的“打印 (Windows)”

- 从操作面板

## 从操作面板显示

当指定各应用程序的通用设置或执行打印机维护（如喷嘴检查或打印头清洗）时，按下面的步骤进行操作。

- 1 在控制面板上单击**硬件和声音**，然后单击**查看设备和打印机**。

对于 Windows Vista

依次单击**控制面板** - **硬件和声音**、**打印机**。

对于 Windows XP:

依次单击**控制面板** - **打印机和其他硬件**、**打印机和传真**。

**注释:**

如果您的 Windows XP 控制面板为**经典视图**，依次单击**控制面板**、**打印机和传真**。

- 2 右击打印机图标，并单击**打印首选项**。



此时将显示打印机驱动程序设置屏幕。



进行必要的设置。这些设置将变为打印机驱动程序的缺省设置。

## 使用打印机驱动程序 (Windows)

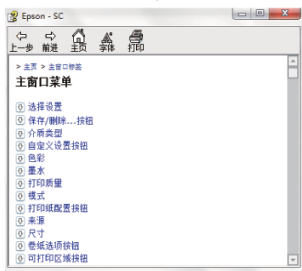
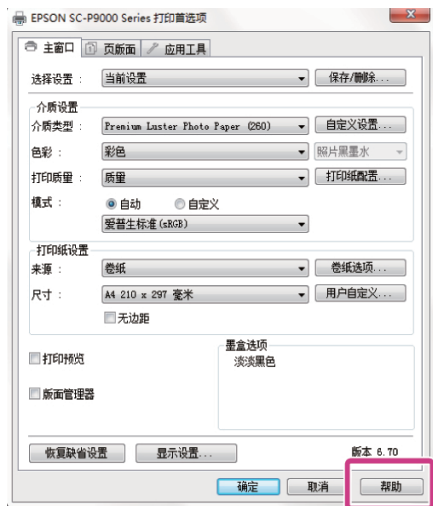
### 显示帮助

可以用以下方法来访问打印机驱动程序帮助：

- 单击帮助
- 右击您想查看的项目并显示

### 单击帮助按钮可显示

显示帮助后，您可以使用目录页面或关键字搜索来阅读该帮助。




### 右击您想查看的项目并显示

右击项目，然后单击帮助。



**注释：**

在 Windows XP 中，单击标题栏上的 ，然后单击您想浏览的帮助项目。



## 使用打印机驱动程序 (Windows)

## 自定义打印机驱动程序

您可保存设置或按您的喜好更改显示项目。

## 保存各种设置作为您的选择设置

您可以将所有打印机驱动器设置保存为“选择设置”。此外，“选择设置”已包含适用于多种使用情况的推荐设置。

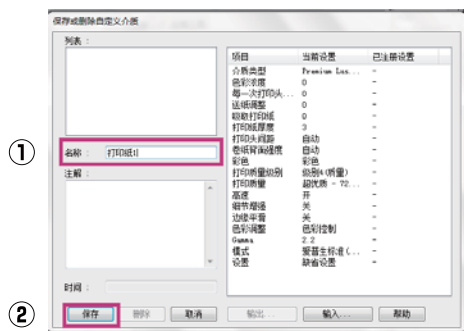
这样，您可以轻松加载存储在“选择设置”中的设置，并使用完全相同的设置进行重复打印。

**1** 在主窗口屏幕和页版面屏幕上设置要保存为“选择设置”的每一个项目。

**2** 在主窗口或页版面标签中单击**保存/删除**。



**3** 在名称中输入名字并单击**保存**后，该设置将保存在**设置列表**中。



您可以加载在主窗口屏幕上的**选择设置**中保存的设置。

**注释:**

- 您可以保存多达 100 个设置。
- 选择要保存的设置，然后单击**导出**将其保存至一个文件中。您可通过单击**导入**，导入在另一台计算机上保存的文件来共享设置。
- 选择要删除的设置，然后单击**删除**。

## 添加打印纸类型

此部分说明如何为打印质量和打印纸设置（自定义设置）注册新打印纸信息（打印纸配置）。注册完设置后，这些设置将显示在打印机设置屏幕上的**介质类型**中，并可供选择。

**重要:**

如果要在 Epson Color Calibration Utility 中使用市售打印纸，请确保注册打印纸信息。

**1**

显示打印机驱动程序的主屏幕。

☞ 第 56 页的“打印 (Windows)”

**2**

选择介质类型，然后单击**打印纸配置...**。

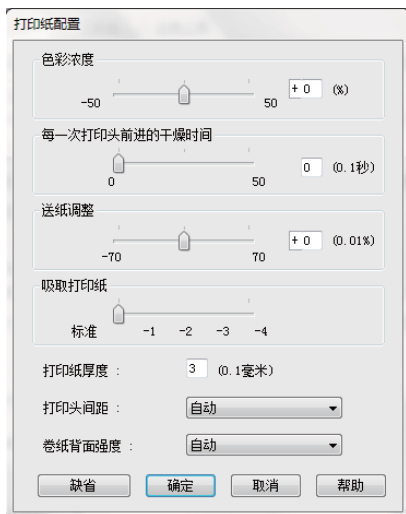
当将市售介质注册为自定义打印纸时，选择与使用的打印纸最接近的爱普生专用介质。





## 使用打印机驱动程序 (Windows)

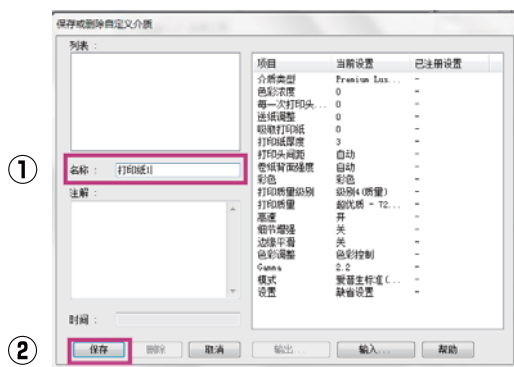
- 3 调整新自定义介质的设置，然后单击**确定**。



- 4 单击**自定义设置**。



- 5 在**名称**中输入名字并单击**保存**后，该设置将保存在**设置列表**中。

**注释:**

- 您可以保存多达 100 个设置。
- 选择要保存的设置，然后单击**导出**将其保存至一个文件中。您可通过单击**导入**，导入在另一台计算机上保存的文件来共享设置。
- 选择要删除的设置，然后单击**删除**。

## 重新排列显示项目

要立刻显示经常使用的项目，您可按以下步骤排列**选择设置**、**介质类型**和**打印纸尺寸**。

- 隐藏不必要的项目。
- 按使用频率的顺序排列。
- 按组排列（文件夹）。

- 1 转至**应用工具**标签，然后单击**菜单安排**。



您可以在主窗口屏幕上的**介质类型**中选择已保存的设置。

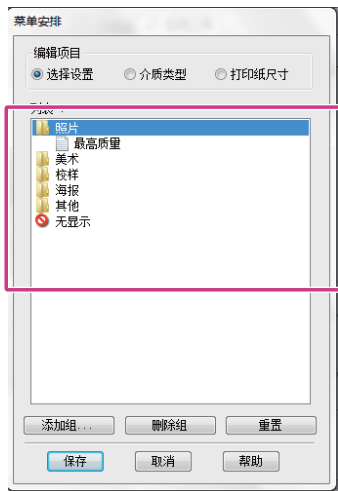
## 使用打印机驱动程序 (Windows)

## 2 选择编辑项目。



## 3 在列表框中排列或给项目编组。

- 通过拖拽来移动或排列项目。
- 要添加一个新的组（文件夹），单击**添加组**。
- 要删除组（文件夹），单击**删除组**。
- 将不需要的项拖拽到**无显示**。

**注释：**

执行**删除组**后，该组（文件夹）将被删除，但会保留删除的组（文件夹）中的设置。您还需要在保存位置删除**设置列表**中的各个设置。

4 单击**保存**。

## 应用工具标签摘要

您可以从打印机驱动程序的应用工具标签执行以下维护功能。

**喷嘴检查**

此功能打印喷嘴检查图案来检查打印头喷嘴是否堵塞。

如果您在打印输出中看到条纹或缺失，执行打印头清洗可清洗任何堵塞的喷嘴。

[第 134 页的“检查堵塞的喷嘴”](#)

**打印头清洗**

如果您在打印输出中看到条纹或缺失，执行打印头清洗。清洗打印头的表面可提高打印质量。

[第 135 页的“清洗打印头”](#)

**打印头校准**

如果打印输出出现颗粒或模糊，执行打印头校准。打印头校准功能可校正打印头间隙。

[第 133 页的“调整打印失准（打印头校准）”](#)

## 使用打印机驱动程序 (Windows)

### EPSON Status Monitor 3

您可从计算机的屏幕上检查打印机的状态，如：墨量和错误信息。



### 监视参数

您可以选择在 EPSON Status Monitor 3 屏幕上显示的错误通知，或将应用工具快捷图标注册到任务栏。

#### 注释：

如果在**监视参数**屏幕上选择**快捷图标**，应用工具快捷图标将显示在 Windows 任务栏上。

右击图标，您可显示下面的菜单并执行维护功能。

当从显示的菜单中单击打印机名称时，启动 EPSON Status Monitor 3。



### 打印队列

您可显示所有等待任务的列表。

在打印队列屏幕上，您可浏览等待打印数据的信息，删除和重新打印这些任务。

### 速度和进度

您可设置打印机驱动程序基本操作的各种功能。

### 菜单安排

您可以排列**选择设置**、**介质类型**以及**打印纸尺寸**的显示项目。例如，您可以按访问频率对其重新安排。

☞ 第 69 页的“重新排列显示项目”

### 导出或导入

您可导出或导入打印机驱动程序设置。当您想对多台计算机进行相同的打印机驱动程序设置时，此功能很有用。

### EPSON LFP Remote Panel 2

您可以配置自定义打印纸设置和其他设置。有关详细信息，参见 EPSON LFP Remote Panel 2 帮助。

### Epson Color Calibration Utility

启动 Epson Color Calibration Utility 并执行校准。请参见 Epson Color Calibration Utility 手册，了解详细信息。

#### 注释：

如果 EPSON LFP Remote Panel 2 和 Epson Color Calibration Utility 均显示为灰色，则表示当前使用的计算机未安装这些应用程序。

您可以从爱普生网页下载最新应用程序。

☞ 第 27 页的“网站上的软件”

### 驱动程序更新

单击可连接到爱普生主页并查看是否有当前打印机驱动程序的更新版本。如果发现新的打印机驱动程序，则会进行自动更新。


# 使用打印机驱动程序 (Mac OS X)

## 显示设置屏幕

根据应用程序或操作系统版本的不同，打印机驱动程序设置屏幕的显示方式可能不同。

🔗 第 57 页的“打印 (Mac OS X)”

## 显示帮助

在打印机驱动程序设置屏幕上单击  可显示帮助。



## 使用预置

您可以在**预置**中输入一个名称，用来保存经常使用的设置信息（即打印纸尺寸或打印设置中的项目），以及市售打印纸的设置信息。

这样，您可以轻松地加载设置并使用完全相同的设置进行重复打印。

### 注释：

保存在**预置**中的设置也可以从Epson Color Calibration Utility中进行选择。如果要在Epson Color Calibration Utility中使用市售打印纸，我们建议将设置保存在**预置**中。

## 保存到预置

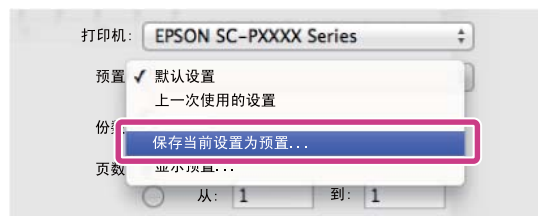
- 1 设置打印纸尺寸和打印设置中要保存到“预置”的每一个项目。

### 将市售打印纸注册为自定义打印纸

- (1) 从列表中选择**打印设置**，然后在**介质类型**中选择与使用的打印纸最近的爱普生专用介质。
- (2) 从列表中选择**打印纸配置**，然后根据要注册的打印纸进行设置。有关每个设置项目的详细信息，请参见打印机驱动程序帮助。

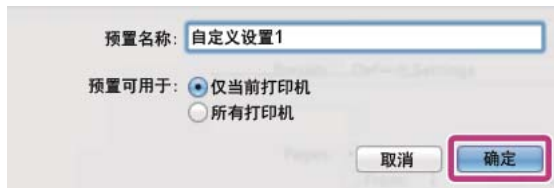


- 2 单击**预置**中的**将当期设置保存为预置**。



## 使用打印机驱动程序 (Mac OS X)

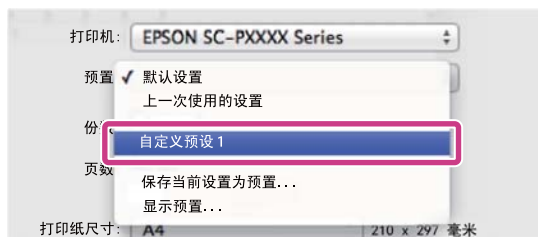
- 3 输入名称，然后单击**确定**。

**注释：**

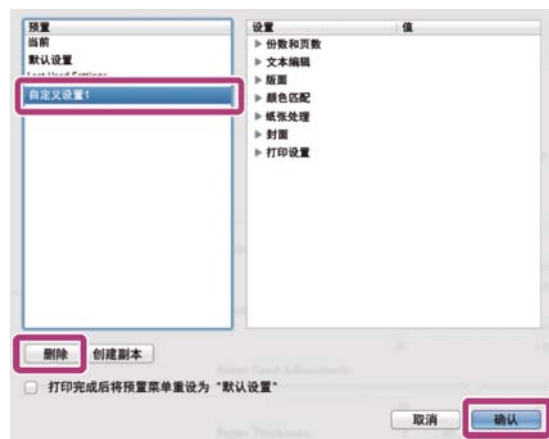
如果从**预置适用于**中选择**所有打印机**，则您可以从计算机上安装的所有打印机驱动程序中选择已保存的预置。

这些设置将保存在**预置**中。

然后，您可以在**预置**中选择已保存的设置。



- 2 选择要删除的设置，单击**删除**，然后单击**确定**。



## 从预置中删除

- 1 在打印屏幕上，选择**预置**中的**显示预置**。



## 使用打印机驱动程序 (Mac OS X)

## 使用 Epson Printer Utility 4

使用 Epson Printer Utility 4，您可执行维护操作，如：喷嘴检查或打印头清洗。当您安装打印机驱动程序时，将自动安装此应用工具。

## 启动 Epson Printer Utility 4

- 1 从 Apple 菜单中选择**系统偏好 > 打印和扫描**（或**打印和传真**）。
- 2 选择打印机，然后单击**选项与耗材 > 应用工具 > 打开打印机应用工具**。

## Epson Printer Utility 4 功能

您可从 Epson Printer Utility 4 中执行下面的维护功能。



## EPSON Status Monitor

您可从计算机的屏幕上检查打印机的状态，如：墨量和错误信息。



## 喷嘴检查

此功能打印喷嘴检查图案来检查打印头喷嘴是否堵塞。

如果您在打印输出中看到条纹或缺失，执行打印头清洗可清洗任何堵塞的喷嘴。

☞ 第 134 页的“检查堵塞的喷嘴”

## 打印头清洗

如果您在打印输出中看到条纹或缺失，执行打印头清洗。清洗打印头的表面可提高打印质量。

☞ 第 135 页的“清洗打印头”

## 打印头校准

如果打印结果出现颗粒或模糊，请执行打印头校准。打印头校准功能可校正打印头间隙。

☞ 第 133 页的“调整打印失准（打印头校准）”

## EPSON LFP Remote Panel 2

您可以配置自定义打印纸设置和其他设置。有关详细信息，参见 EPSON LFP Remote Panel 2 帮助。

**注释：**

如果 EPSON LFP Remote Panel 2 显示为灰色，则表示当前使用的计算机未安装该应用程序。

您可以从爱普生网页下载最新应用程序。

☞ 第 27 页的“网站上的软件”

## 各种打印

### 图像增强技术自动色彩调整（仅适用于 Windows）

此打印机的驱动程序具有爱普生专有的图像增强技术功能，可以高效利用色彩再现区域，并在打印前修正图像数据以改善色彩。

通过图像增强技术，您可以修正照片色彩，使其与主体类型（如人物、风景或夜景）相吻合。您可以用仿古或黑白颜色来打印彩色数据。只需选择打印模式，即可自动修正色彩。

#### 注释：

建议使用色空间为 sRGB 的图像。

1

当使用带有色彩管理功能的应用程序时，指定如何从这些应用程序调整色彩。

当使用无色彩管理功能的程序时，从第 2 步开始。

根据应用程序类型，按照下表进行设置。

Adobe Photoshop CS3 或更高版本  
 Adobe Photoshop Elements 6.0 或更高版本  
 Adobe Photoshop Lightroom 1 或更高版本

操作系统	色彩管理设置
Windows 8.1、 Windows 8、 Windows 7、 Windows Vista	打印机管理颜色
Windows XP （Service Pack 2 或更高版本以及 .NET 3.0 或更高 版本）	
Windows XP （除以上版本外）	无色彩管理

在其他应用程序中，设置无色彩管理。

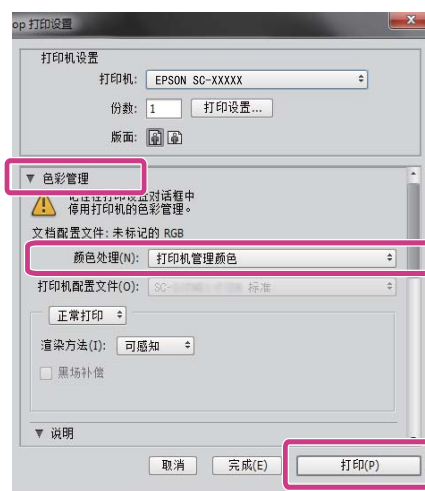
#### 注释：

有关支持的操作系统的信息，请参见相关应用程序的网站。

Adobe Photoshop CC 的设置示例

打开打印屏幕。

选择**色彩管理**，选择**打印机管理颜色**作为**颜色处理**设置，然后单击**打印**。



2

显示打印机驱动程序的主屏幕。

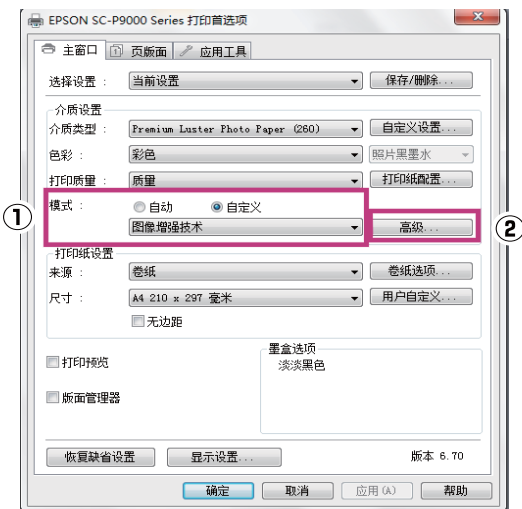
[第 56 页](#)的“打印 (Windows)”



## 各种打印

**3** 在**模式**中选择**自定义**，然后选择**图像增强技术**。

要调整细节，请单击**高级**，然后继续执行步骤 4。



**4** 在**图像增强技术**屏幕中，您可以设置要应用于打印数据的效果。

有关每个项目的详细信息，请参见打印机驱动程序帮助。



**5** 检查其他设置，然后开始打印。

## 校正色彩并打印

打印机驱动程序将自动校正色彩以匹配色空间。可以选择以下色彩校正模式：

爱普生标准 (sRGB)

优化 sRGB 色空间并校正色彩。

Adobe RGB

Adobe RGB 可以优化 sRGB 色空间并校正色彩。

请注意，在选择上述颜色处理选项之一后，如果单击**高级**，则可以精细调整所选选项的 Gamma、亮度、对比度、饱和度以及色彩平衡。

当使用的应用程序没有色彩校正功能时使用此选项。

### 在 Windows 中进行设置

**1** 当使用带有色彩管理功能的应用程序时，指定如何从这些应用程序调整色彩。

当使用无色彩管理功能的应用程序时，从第 2 步开始。

根据应用程序类型，按照下表进行设置。

Adobe Photoshop CS3 或更高版本  
 Adobe Photoshop Elements 6.0 或更高版本  
 Adobe Photoshop Lightroom 1 或更高版本

操作系统	色彩管理设置
Windows 8.1、 Windows 8、 Windows 7、 Windows Vista	打印机管理颜色
Windows XP (Service Pack 2 或更高版本以及 .NET 3.0 或更高 版本)	
Windows XP (除以上版本外)	无色彩管理

在其他应用程序中，设置**无色彩管理**。



## 各种打印

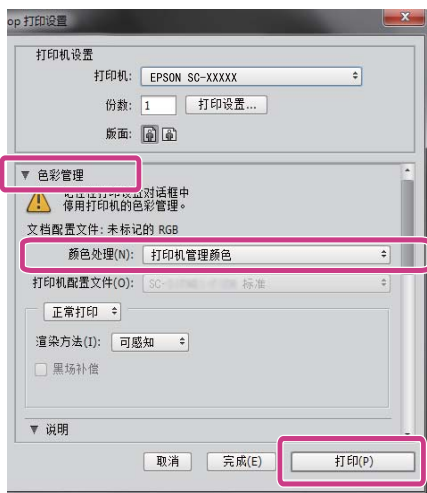
**注释:**

有关支持的操作系统的信息，请参见相关应用程序的网站。

### Adobe Photoshop CC 的设置示例

打开打印屏幕。

选择**色彩管理**，选择**打印机管理颜色**作为**颜色处理**设置，然后单击**打印**。



2

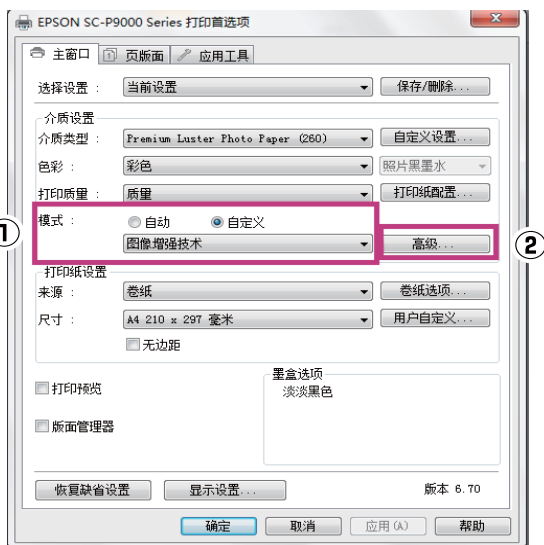
显示打印机驱动程序的主屏幕。

☞ 第 56 页的“打印 (Windows)”

3

在**模式**中选择**自定义**，然后选择**色彩控制**。

要调整细节，请单击**高级**，然后继续执行步骤 4。



4

进行必要的设置。

有关每个项目的详细信息，请参见打印机驱动程序帮助。



**注释:**

通过检查屏幕左侧的图像样例，可以调整校正值。此外，您还可以使用色环来精细调整色彩平衡。

5

检查其他设置，然后开始打印。

### 针对 Mac OS X 进行设置

1

当使用带有色彩管理功能的应用程序时，指定如何从这些应用程序调整色彩。

当使用无色彩管理功能的应用程序时，从第 2 步开始。

当使用下面的应用程序时，选择**打印机管理颜色**色彩管理选项。

- Adobe Photoshop CS3 或更高版本
- Adobe Photoshop Elements 6 或更高版本
- Adobe Photoshop Lightroom 1 或更高版本

在其他应用程序中，设置**无色彩管理**。

**注释:**

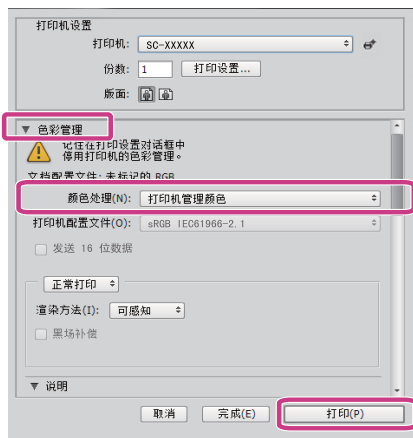
有关支持的操作系统的信息，请参见相关应用程序的网站。

### Adobe Photoshop CC 的设置示例

打开打印屏幕。

## 各种打印

选择**色彩管理**，选择**打印机管理颜色**作为**颜色处理**设置，然后单击**打印**。



**2** 显示打印屏幕。

☞ 第 57 页的“打印 (Mac OS X)”

**3** 从列表中选择**色彩匹配**，并单击**爱普生色彩控制**。



**注释：**

如果未执行步骤 1，以下应用程序中的**爱普生色彩控制**不可用。

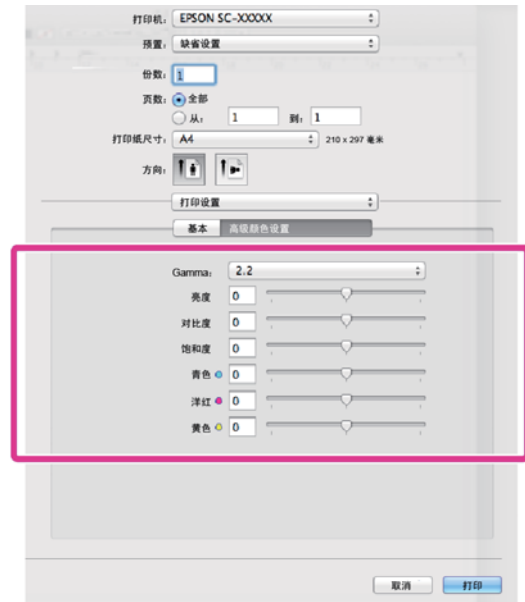
- Adobe Photoshop CS3 或更新版本
- Adobe Photoshop Lightroom 1 或更新版本
- Adobe Photoshop Elements 6 或更新版本

**4** 从列表中选择**打印设置**，然后在**色彩设置**中选择**色彩控制**。如果手动调整参数，请单击**高级色彩设置**。



**5** 进行必要的设置。

有关每个项目的详细信息，请参见打印机驱动程序帮助。



**6** 检查其他设置，然后开始打印。

## 打印黑白照片

您可以通过调整使用打印机驱动程序设置的图像数据色彩来打印层次度丰富的黑白照片。您可以在打印时修正图像数据，而不是通过应用程序来处理该数据。原始数据不受影响。

在下列情况下，您可以选择**高级黑白照片**。在进行黑白打印时，可选择**黑色 (Windows)** 或**黑白 (Mac OS X)**。

- 如果使用重磅粗面纸、照片质量喷墨纸或普通纸

### 注释：

建议使用色空间为 sRGB 的图像。

### 在 Windows 中进行设置

- 1 当使用带有色彩管理功能的应用程序时，指定如何从这些应用程序调整色彩。

当使用无色彩管理功能的应用程序时，从第 2 步开始。

根据应用程序类型，按照下表进行设置。

Adobe Photoshop CS3 或更高版本  
 Adobe Photoshop Elements 6.0 或更高版本  
 Adobe Photoshop Lightroom 1 或更高版本

操作系统	色彩管理设置
Windows 8.1、 Windows 8、 Windows 7、 Windows Vista	打印机管理颜色
Windows XP (Service Pack 2 或更高版本以及 .NET 3.0 或更高 版本)	
Windows XP (除以上版本外)	无色彩管理

在其他应用程序中，设置**无色彩管理**。

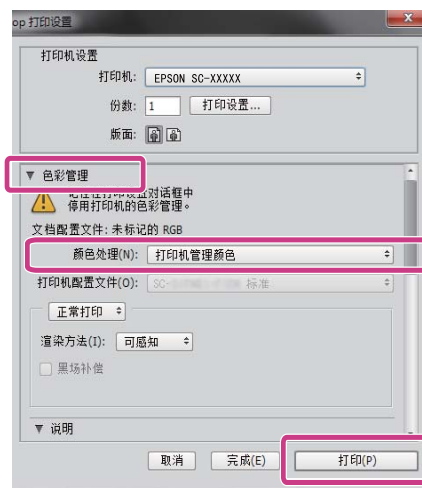
### 注释：

有关支持的平台的信息，请参见相关应用程序的网站。

Adobe Photoshop CC 的设置示例

打开打印屏幕。

选择**色彩管理**并在**颜色处理**设置中选择**打印机管理色彩**或**无色彩管理**，然后单击**打印**。



- 2 显示打印机驱动程序的主屏幕。

☞ 第 56 页的“打印 (Windows)”

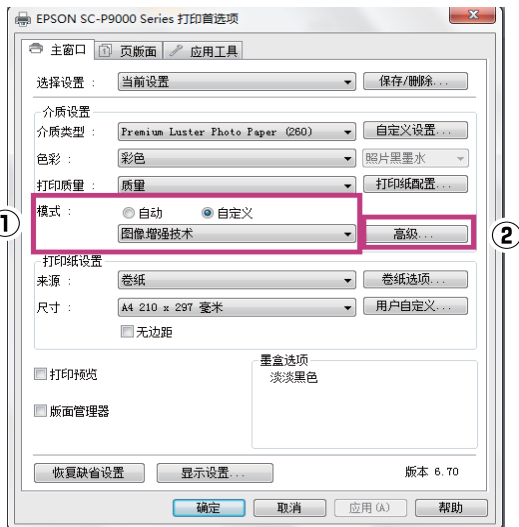
- 3 色彩选择高级黑白照片



要调整细节，请继续执行步骤 4。如果不想调整，请进入步骤 6。

## 各种打印

4 在**模式**中选择**自定义**，然后单击**高级**。



5 进行必要的设置。

有关每个项目的详细信息，请参见打印机驱动程序帮助。



6 检查其他设置，然后开始打印。

### 针对 Mac OS X 进行设置

1 当使用带有色彩管理功能的应用程序时，指定如何从这些应用程序调整色彩。

当使用下面的应用程序时，选择**打印机管理颜色**色彩管理选项。

Adobe Photoshop CS3 或更高版本  
 Adobe Photoshop Elements 6 或更高版本  
 Adobe Photoshop Lightroom 1 或更高版本

在其他应用程序中，设置**无色彩管理**。

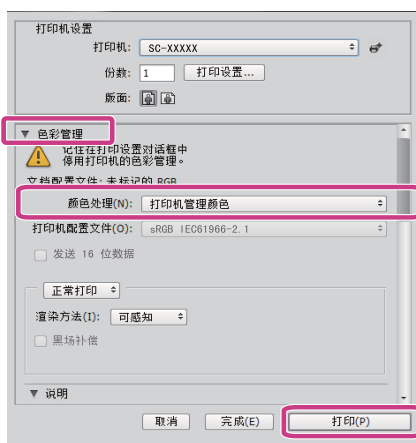
#### 注释:

有关支持的平台的信息，请参见相关应用程序的网站。

Adobe Photoshop CC 的设置示例

打开打印屏幕。

选择**色彩管理**，选择**打印机管理颜色**作为**颜色处理**设置，然后单击**打印**。



2 显示打印屏幕，从列表中选择**打印设置**，然后在**高级黑白照片**中选择**彩色**。

第 57 页的“打印 (Mac OS X)”

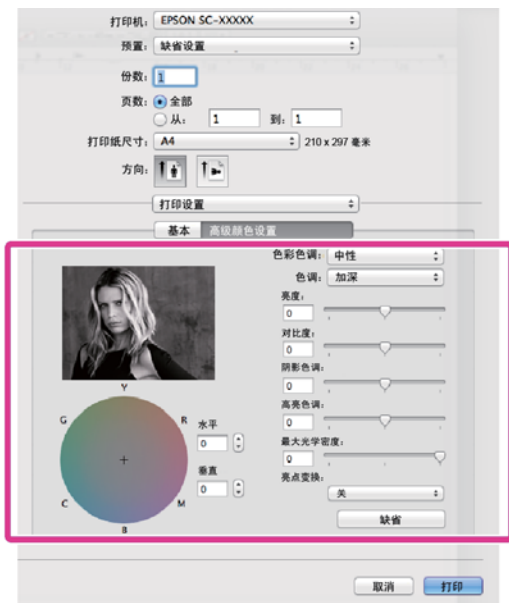


### 3 单击高级色彩设置。



### 4 进行必要的设置。

有关每个项目的详细信息，请参见打印机驱动程序帮助。



### 5 检查其他设置，然后开始打印。

## 无边距打印

可以在打印纸上打印无边距的数据。

根据介质类型的不同，可按如下所示选择不同类型的无边距打印。

卷纸：所有边无边距，左侧和右侧无边距

单页纸：仅左侧和右侧无边距

（打印展板时，不可执行无边距打印。）

当对所有边执行无边距打印时，您也可配置切纸选项。

🔗 第 83 页的“关于裁切卷纸”

当执行左侧和右侧无边距打印时，将在打印纸的顶部和底部出现边距。

顶部和底部边距值 🔗 第 60 页的“可打印区域”

## 无边距打印方法的类型

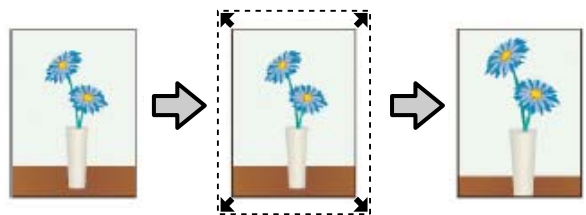
可使用下面两种方法进行无边距打印。

### ❑ 自动扩展

打印机驱动程序将打印数据尺寸放大为比打印纸尺寸稍大并打印放大后的图像。不会打印超出打印纸边缘的部分；因此，导致无边距打印。

使用应用程序中类似“页面设置”的设置来配置图像数据的尺寸，如下所示。

- 将打印数据的打印纸尺寸与页面设置相匹配。
- 如果应用程序具有边距设置，请将边距设置为 0 毫米。
- 使图像数据等于打印纸尺寸。



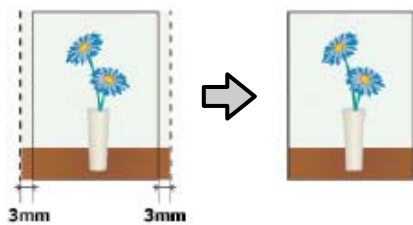
## 各种打印

## □ 保持大小

在应用程序中创建大于打印纸尺寸的打印数据以生成无边距输出。打印机驱动程序不会放大图像数据。使用应用程序中类似“页面设置”的设置来配置图像数据的尺寸，如下所示。

- 创建比实际打印尺寸在左侧和右侧多出 3 毫米（共 6 毫米）的打印数据。
- 如果应用程序具有边距设置，请将边距设置为 0 毫米。
- 使图像数据等于打印纸尺寸。

如果要避免打印机驱动程序放大图像，请选择此设置。



---

## 支持的打印纸

根据介质类型或尺寸，打印质量可能会下降或无法选择无边距打印。

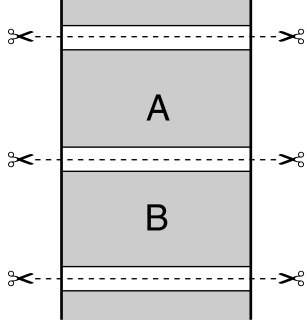
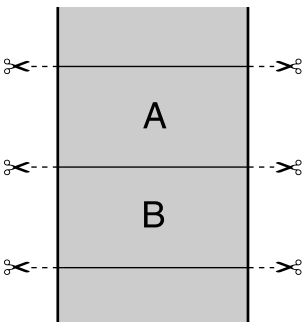
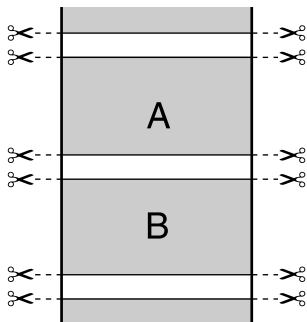
 [第 169 页的“爱普生专用介质表”](#)

 [第 181 页的“支持的市售打印纸”](#)

## 各种打印

## 关于裁切卷纸

在卷纸上执行无边距打印时，可指定左侧和右侧无边距打印或所有边无边距打印，并在打印机驱动程序中的**卷纸选项**中指定如何剪切打印纸。以下图表显示了每个值的剪切操作。

打印机驱动程序设置	普通剪切	无缝隙剪切	有缝隙剪切
剪切操作			
描述	打印机驱动程序的缺省设置 <b>普通剪切</b> 。	<ul style="list-style-type: none"> <li>❑ 由于在裁切卷纸的顶部边缘时打印操作将停止，所以顶部区域可能变得稍有不匀，具体取决于图像。</li> <li>❑ 如果剪切位置稍有偏离，相邻页的顶部或底部会出现少部分的图像。如果此情况发生，执行<b>调节裁切位置</b>。</li> <li>🔗 <a href="#">第 122 页的“维护菜单”</a></li> <li>❑ 当只打印一个页面或多次打印一个页面时，所执行的操作与<b>有缝隙剪切</b>操作是相同的。当连续打印多张单页纸时，打印机对第一页的顶部边缘及后续页的底部边缘剪切 1 毫米以避免出现边距。</li> </ul>	<ul style="list-style-type: none"> <li>❑ 由于在裁切卷纸的顶部边缘时打印操作将停止，所以顶部区域可能变得稍有不匀，具体取决于图像。</li> <li>❑ 由于打印机为避免在顶部和底部出现边距而在图像中剪切打印纸，所以打印输出尺寸比指定尺寸约短 2 毫米。</li> <li>❑ 在剪切上一页的底部边距后，打印机进纸并对下一页的顶部区域进行剪切。虽然此过程会剪去 60 - 127 毫米的纸段，但剪切更准确。</li> <li>❑ 如果边距显示在顶部边缘，执行<b>调节裁切位置</b>。</li> </ul>

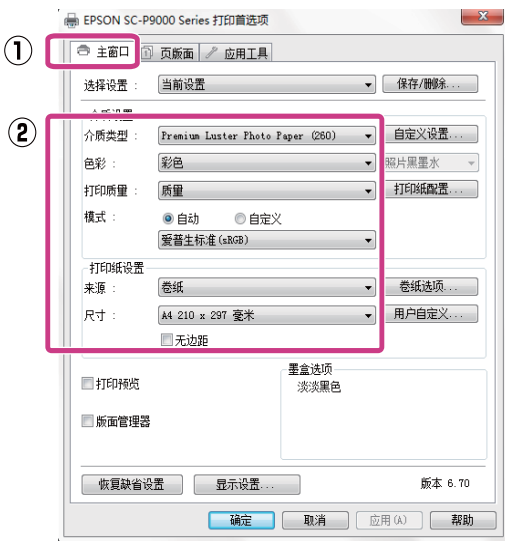


## 设置打印步骤

### 在 Windows 中进行设置

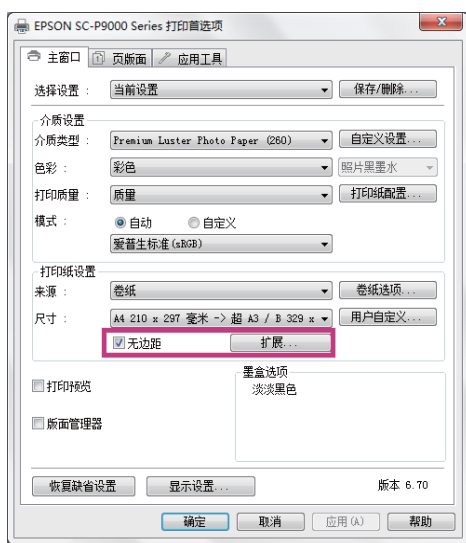
- 1 显示打印机驱动程序的主窗口屏幕时，您可以配置打印所需的多种设置，例如，介质类型、来源、尺寸。

🔗 第 56 页的“打印 (Windows)”



- 2 选择无边距，然后单击扩展。

如果选择卷纸或卷纸（横幅）作为来源，您可以选择扩展量。



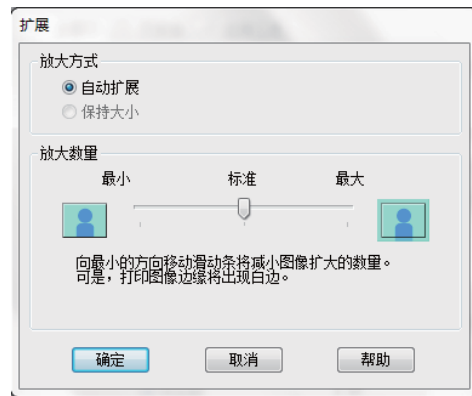
- 3 选择自动扩展或保持大小作为放大方法。

如果选择自动放大，请按如下所示设置超出打印纸边缘的图像放大量。

最大：左侧 3 毫米、右侧 5 毫米（图像往右移动 1 毫米）

标准：左侧和右侧各 3 毫米

最小：左侧和右侧侧 1.5 毫米



#### 注释：

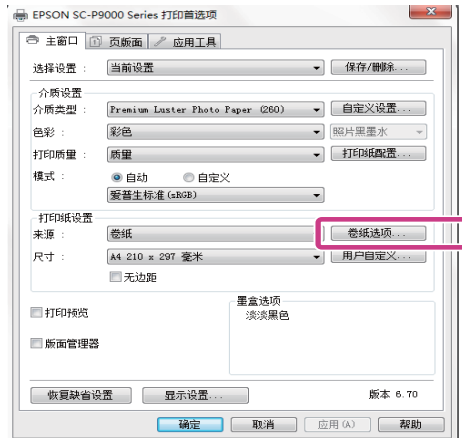
向**最小**移动滑块将减小图像的放大比率。因此，某些边距可能显示在打印纸边缘，具体取决于打印纸和打印环境。

- 4 使用卷纸时，请单击卷纸选项，然后设置自动剪切选项。



## 各种打印

[第 83 页](#)的“关于裁切卷纸”



**5** 检查其他设置，然后开始打印。

### 对 Mac OS X 进行设置

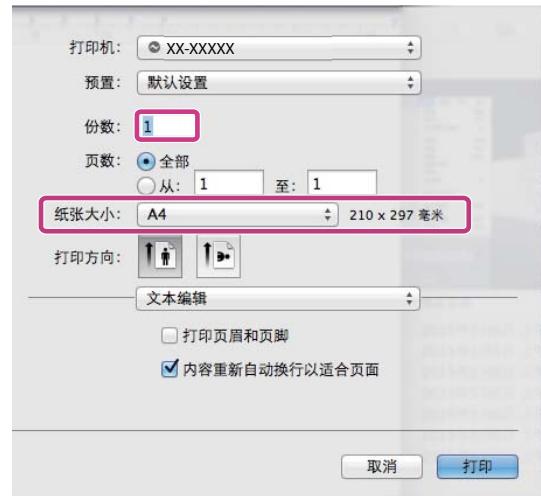
**1** 打开“打印”屏幕，并从打印纸尺寸选项中选择打印纸尺寸，然后选择一种无边距打印方法。

[第 57 页](#)的“打印 (Mac OS X)”

将显示无边距打印方法的选项，如下所示。

- XXXX (卷纸 - 无边距, 自动扩展)
- XXXX (卷纸 - 无边距, 保持大小)
- XXXX (卷纸 - 无边距, 横幅)
- XXXX (单页纸 - 无边距, 自动扩展)
- XXXX (单页纸 - 无边距, 保持大小)

其中 XXXX 是实际打印纸尺寸，如 A4。



#### 注释:

如果应用程序的打印对话框中未显示页面设置选项，则显示页面设置对话框。

**2** 从列表中选择页版面设置，然后设置卷纸选项或扩展。

有关卷纸选项中的自动裁切的更多详细信息，请参见以下部分。

[第 83 页](#)的“关于裁切卷纸”

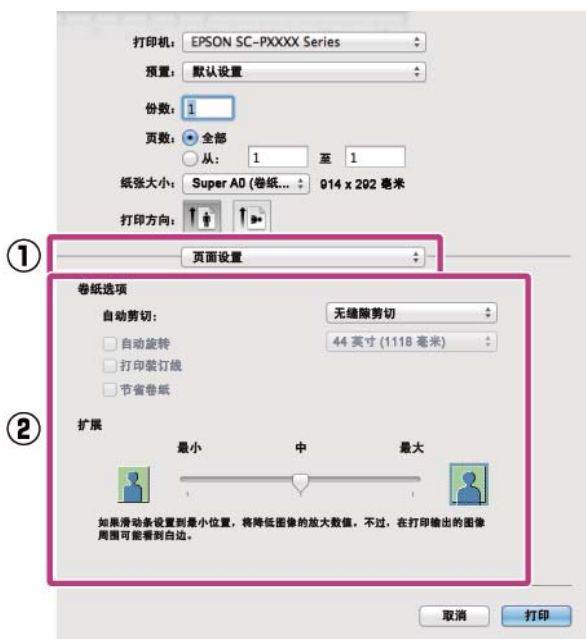
只有在从打印纸尺寸中选择自动扩展时，才可以使用扩展。下面显示了每个项目的值。

最大：左侧 3 毫米、右侧 5 毫米（图像往右移动 1 毫米）

标准：左侧和右侧各 3 毫米

最小：左侧和右侧侧 1.5 毫米

## 各种打印

**注释:**

向**最小**移动滑块将减小图像的放大比率。因此，某些边距可能显示在打印纸边缘，具体取决于打印纸和打印环境。

3

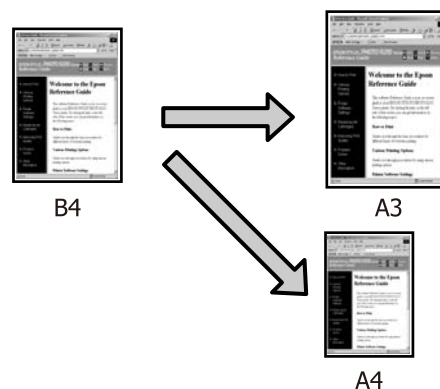
检查其他设置，然后开始打印。

## 放大 / 缩小打印

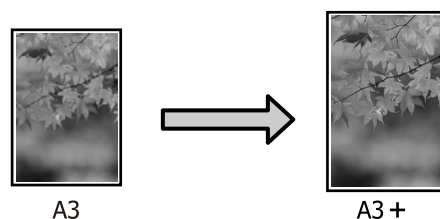
您可以放大或缩小数据尺寸。有三种设置方法。

 充满页面打印

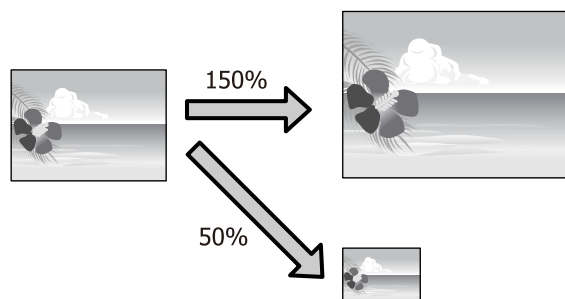
自动放大或缩小图像尺寸以适合打印纸尺寸。


 适合卷纸宽度 (仅适用于 Windows)

自动放大或缩小图像尺寸以适合卷纸宽度。


 自定义

您可以指定放大或缩小比率。可对非标准打印纸尺寸使用此方法。



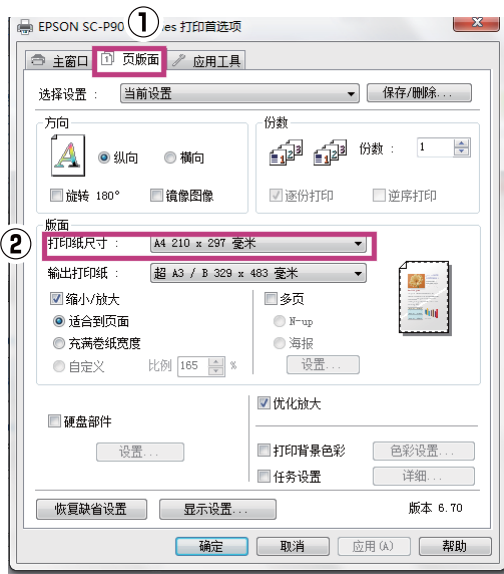
## 各种打印

## 充满页面 / 按比例充满打印纸尺寸

### 在 Windows 中进行设置

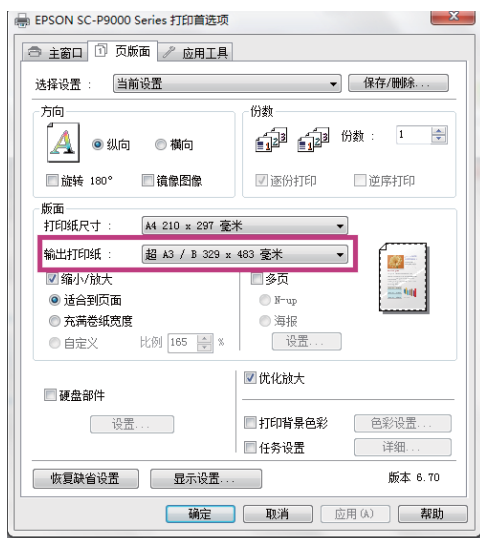
- 1 显示打印机驱动程序的页版面屏幕时，请在页尺寸或打印纸尺寸中设置与数据的打印纸尺寸相同的打印纸尺寸。

☞ 第 56 页的“打印 (Windows)”



- 2 从输出打印纸列表中选择要装入到打印机中的打印纸的尺寸。

在缩小 / 放大下选择充满页面。



- 3 检查其他设置，然后开始打印。

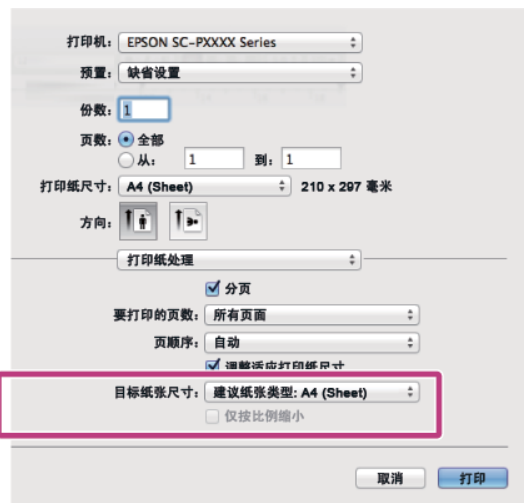
### 对 Mac OS X 进行设置

- 1 打开“打印”屏幕，从列表中选择打印纸处理，然后选中按比例充满打印纸尺寸。

☞ 第 57 页的“打印 (Mac OS X)”



- 2 选择装入到打印机中的打印纸的尺寸作为目标打印纸尺寸。



#### 注释:

执行放大打印时，请清除仅按比例缩小复选框。

- 3 检查其他设置，然后开始打印。

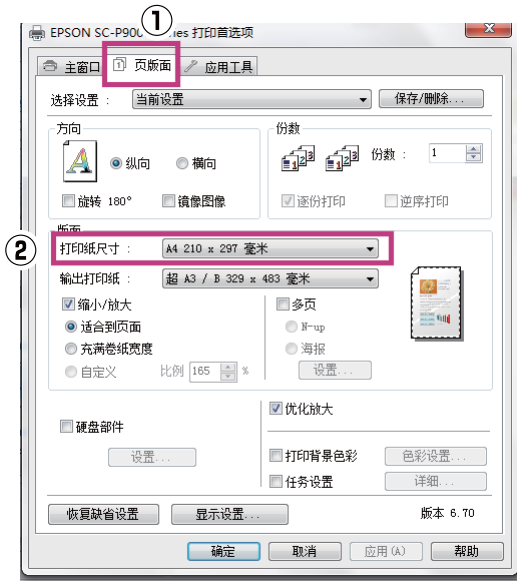
## 各种打印

## 适合卷纸宽度（仅适用于 Windows）

- 1 显示打印机驱动程序主窗口标签，并选择卷纸作为来源。

☞ 第 56 页的“打印 (Windows)”

- 2 显示页版面标签，并选择与文档尺寸所用页面尺寸相符的页面尺寸。



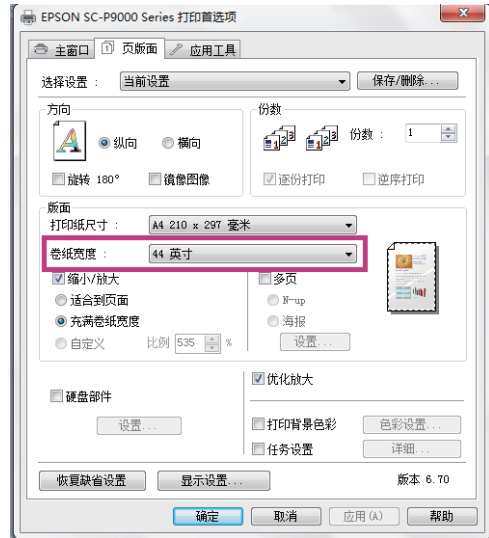
- 3 从输出打印纸列表中选择要装入到打印机中的打印纸的尺寸。

在缩小 / 放大下选择充满页面。

- 4 选择适合卷纸宽度。



- 5 从卷纸宽度列表中选择装入到打印机中的卷纸的宽度。



- 6 检查其他设置，然后开始打印。

## 自定义比例设置

## 在 Windows 中进行设置

- 1 显示打印机驱动程序的页版面屏幕时，请在页面尺寸或打印纸尺寸中设置与数据的打印纸尺寸相同的打印纸尺寸。

☞ 第 56 页的“打印 (Windows)”

- 2 从输出打印纸列表中选择要装入到打印机中的打印纸的尺寸。

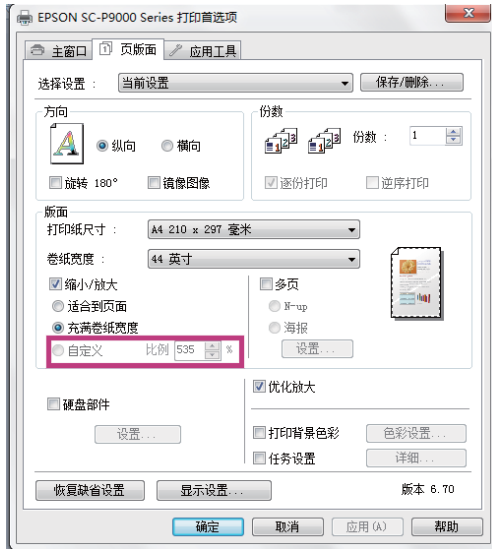
在缩小 / 放大下选择充满页面。

- 3 选择自定义，然后设置比例值。

直接输入值，或单击缩放框旁边的箭头来设置值。

## 各种打印

选择 10% ~ 650% 范围的比例。



**4** 检查其他设置，然后开始打印。

## 针对 Mac OS X 进行设置

**1** 显示“打印”屏幕时，请从打印纸尺寸列表中选择装入到打印机中的打印纸的尺寸。

[第 57 页的“打印 \(Mac OS X\)”](#)



**2** 单击比例，然后输入比例。



如果所用应用程序的打印屏幕没有要使用的比例输入项，可显示页面设置屏幕并进行设置。

[第 57 页的“打印 \(Mac OS X\)”](#)

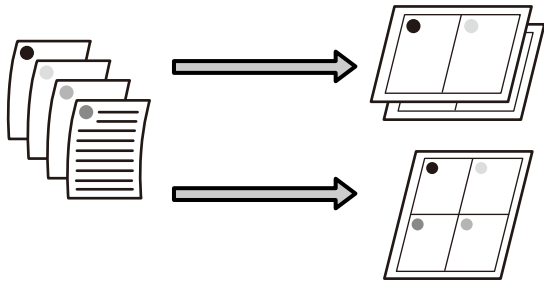


## 各种打印

## 多页打印

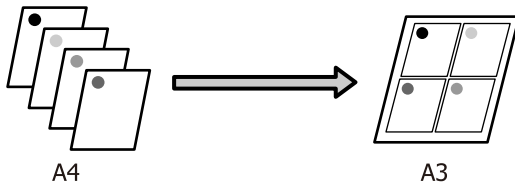
您可以在一页纸上打印文档的多个页面。

如果要打印按 A4 尺寸准备的连续数据，则会按如下所示进行打印。

**注释：**

- ❑ 在 Windows 中，如果执行无边距打印，则不能使用多页打印功能。
- ❑ 在 Windows 中，您可以使用缩小/放大功能（充满页面）来打印不同尺寸的打印纸上的数据。

[第 86 页的“放大/缩小打印”](#)



A4

A3

## 在 Windows 中进行设置

- 1 显示打印机驱动程序的页版面屏幕时，请选中**多页**复选框，选择**多合一**，然后单击**设置**。

[第 56 页的“打印 \(Windows\)”](#)



- 2 在**打印版面**屏幕中，指定每页的页面数和页面顺序。

如果选中**打印页边框**复选框，则在每一页上打印页面边框。



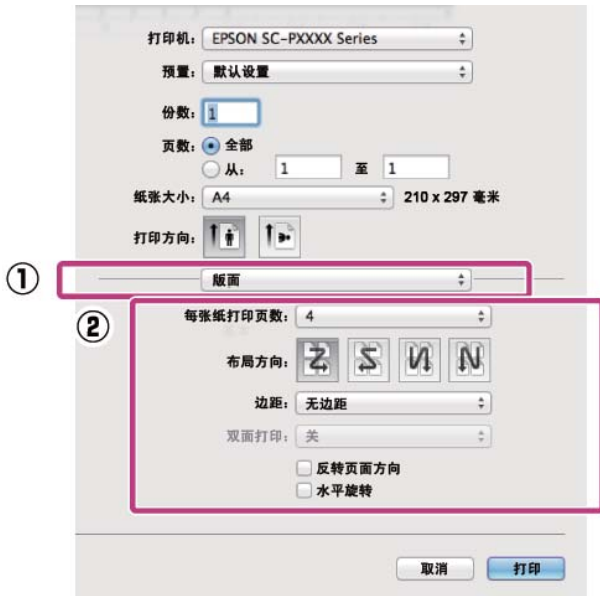
- 3 检查其他设置，然后开始打印。

## 各种打印

## 对 Mac OS X 进行设置

- 1 当显示“打印”屏幕时，从列表中选择版面，然后指定每张纸的打印页数等。

🔗 第 57 页的“打印 (Mac OS X)”

**注释：**

通过使用**边框**功能，可在页面周围打印边框。

- 2 检查其他设置，然后开始打印。

## 海报打印（放大以盖住多页并打印 - 仅适用于 Windows）

海报打印功能会自动放大并划分打印数据。您可以拼贴打印完的页面来创建一张大海报或挂历。海报打印最多可按普通打印尺寸打印 16 张拼贴，即 4 x 4 张单页纸。可通过两种方法打印海报。

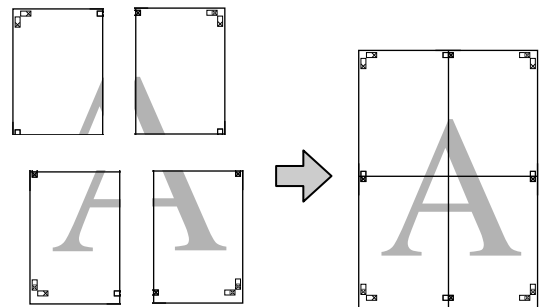
### ❑ 无边海报打印

可以自动放大并划分打印数据，并且打印无边距。可以将输出打印纸拼贴在一起制作一张海报。要执行无边距打印，数据会进行放大以略微超出打印纸尺寸。不会打印超出打印纸的放大区域。因此，图像在拼贴处可能会参差不齐。要精确地拼贴页面，请执行以下有边距海报打印。



### ❑ 有边距海报打印

自动放大并划分打印数据，并且打印有边距。您需要剪切边距，然后将输出打印纸拼贴在一起做成海报。虽然由于您剪切边距而使最终尺寸略小，但图像拼贴会比较精确。





## 各种打印

## 设置打印步骤

- 1 使用应用程序准备打印数据。  
打印时，打印机驱动程序会自动放大图像数据。
- 2 显示打印机驱动程序的页版面屏幕时，请选中**多页复选框**，选择**海报**，然后单击**设置**。

☞ 第 56 页的“打印 (Windows)”



- 3 在**海报设置**屏幕上，选择您希望海报包括的页数。



- 4 选择无边海报打印或有边距海报打印，然后选择您不想打印的任何页面。

当选择无边距时：  
选择无边海报打印。

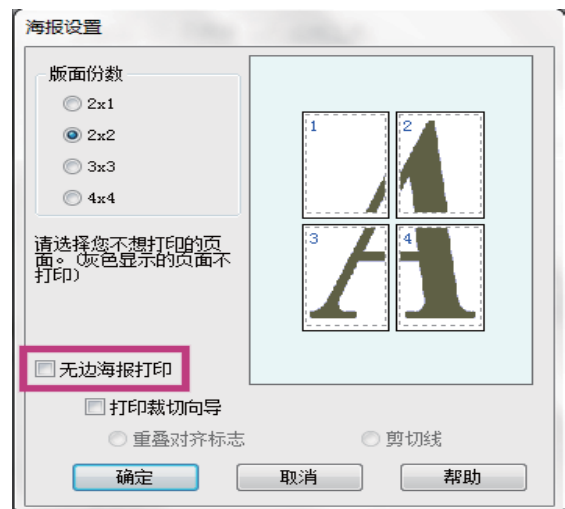
**注释：**

如果**无边海报打印**显示为灰色，则所选的打印纸或尺寸不支持无边距打印。

☞ 第 169 页的“爱普生专用介质表”

☞ 第 181 页的“支持的市售打印纸”

当选择有边距时：  
清除无边海报打印。

**注释：**

关于拼接后的尺寸：

如果清除**无边海报打印**并选择有边距打印，则会显示**打印裁切向导**项目。

无论是否选择**剪切线**，成品尺寸都是相同的。但是，如果选择**重叠对齐标记**，由于带有重叠，拼接后的尺寸将变小。

- 5 检查其他设置，然后开始打印。

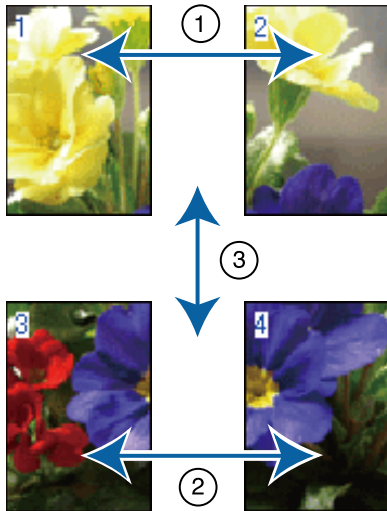


## 将输出打印纸拼贴在一起

无边海报打印和有边距海报打印的输出打印纸拼贴步骤是不同的。

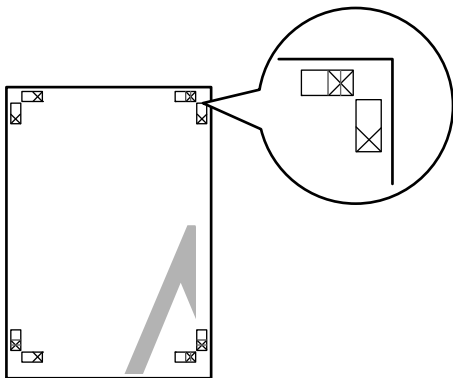
### 无边海报打印

此部分描述如何将打印完的四个页面拼贴在一起。检查并排好打印出的页面，然后使用胶条按以下所示顺序将它们拼贴在一起。



### 有边距海报打印

如果选择**重叠对齐标记**，将在每一页上打印拼接向导（在下面的插图中以线条和 X 标记指示）。



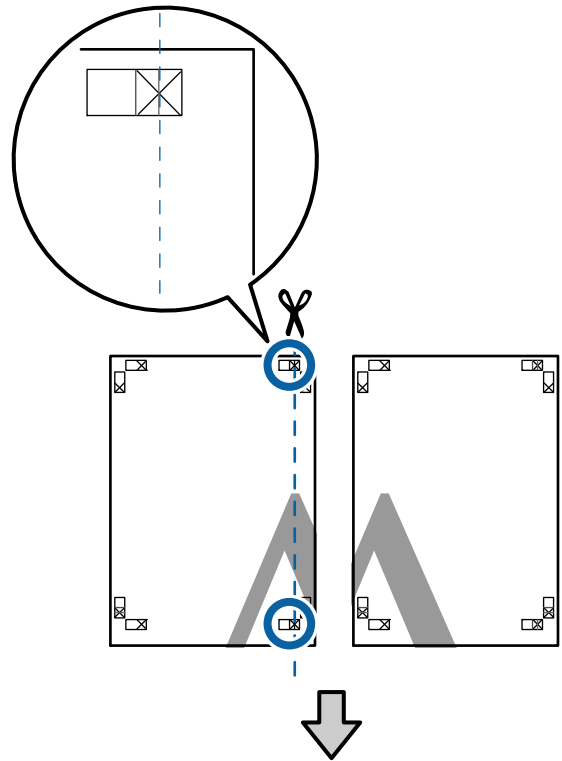
**注释：**

对于黑白打印，对齐标记为黑色。

以下部分描述如何将打印的四个页面拼接在一起。

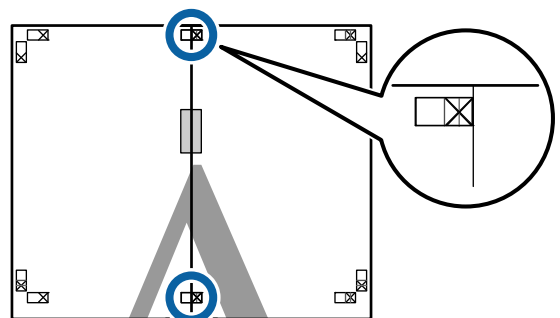
1

准备好上部的两个页面，并沿着连接两条拼接引导线（X 标记的中心）的线裁切左侧页的多余部分。



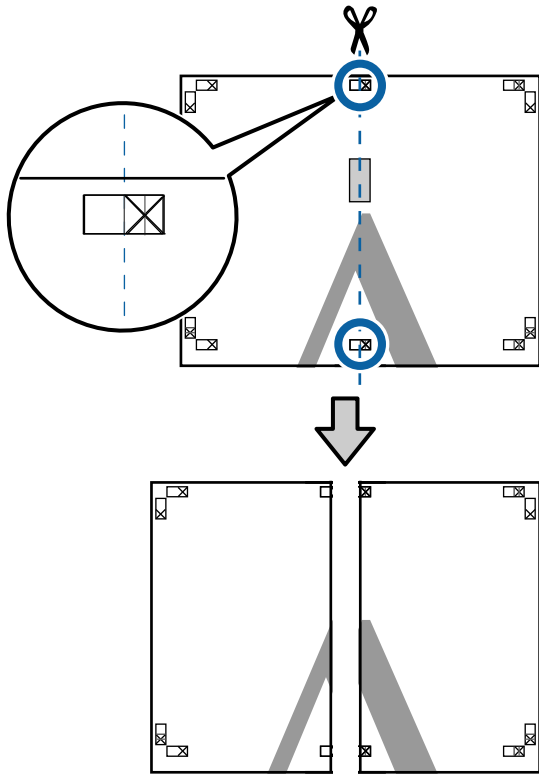
2

将左上页放在右上页的上面。如下图所示将 X 标记排队，并在背面使用胶条临时将它们粘在一起。

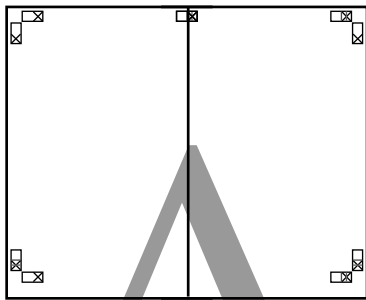


各种打印

**3** 在两个页面重叠的情况下，沿着连接两个切纸引导线（X 标记左侧的线）的线裁切多余部分。

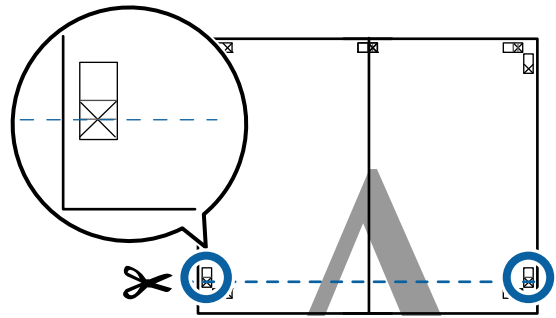


**4** 重新拼接二页。  
使用胶条从背面将它们粘贴在一起。

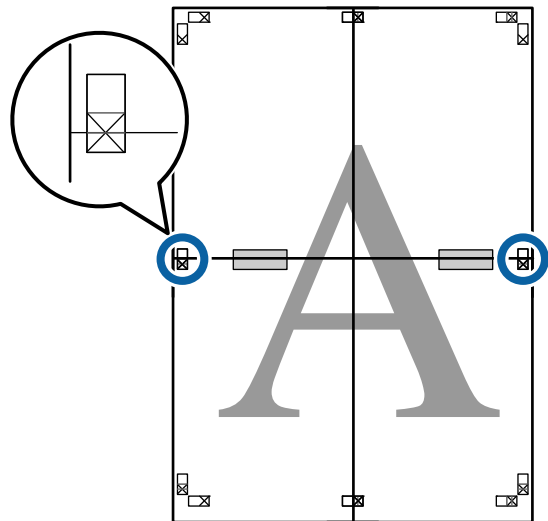


**5** 重复步骤 1 至 4 以拼接下部的页。

**6** 沿着连接两条引导线（X 标记上面的线）的线裁切上部页的底边。

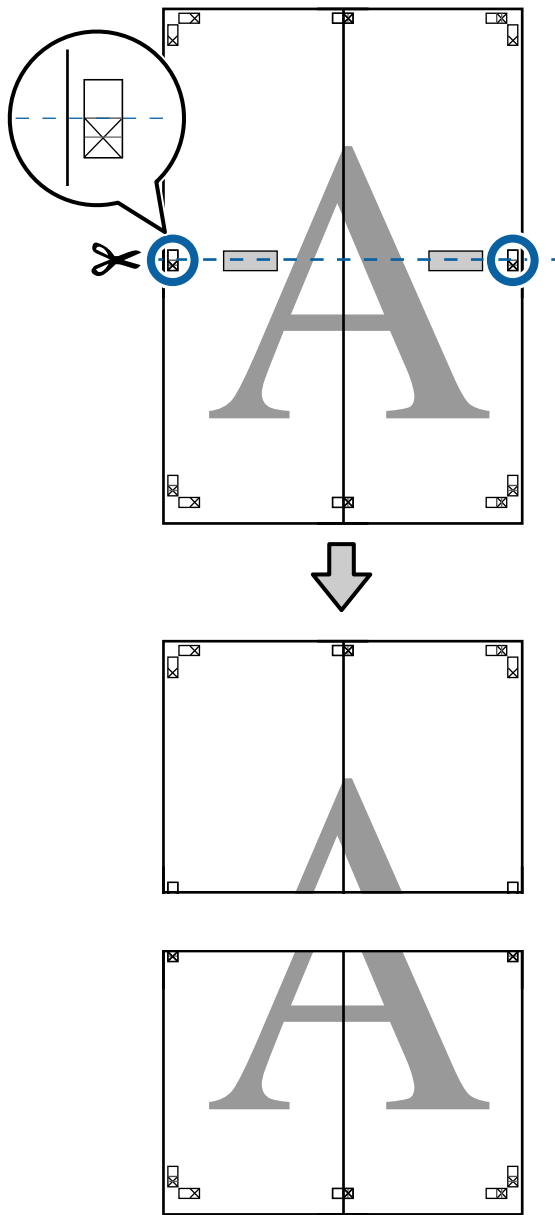


**7** 将上部页面放在下部页面的上面。如下图所示将 X 标记排队，并在背面使用胶条临时将它们粘在一起。

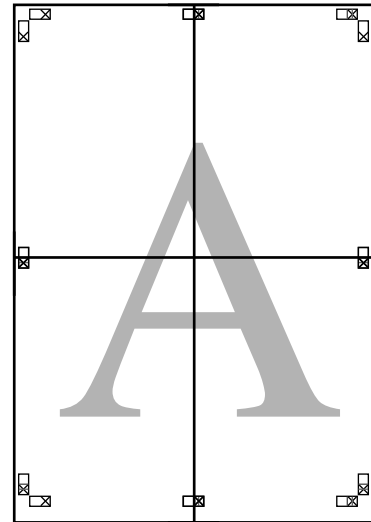


### 各种打印

- 8** 在两个页面重叠的情况下，沿着连接两个切纸引导线（X 标记上面的线）的线裁切多余部分。

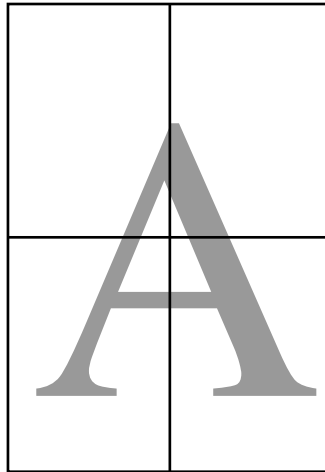
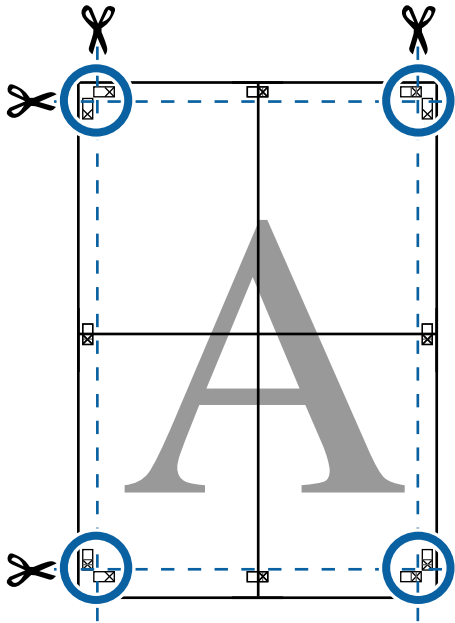


- 9** 将上部页和下部页拼接在一起。  
使用胶条从背面将它们粘贴在一起。



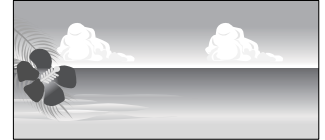
10

在拼接完所有页面后，沿着切纸引导线（X 标记的外侧）裁切边缘。



## 在非标准尺寸上打印

在非标准尺寸打印纸上打印之前（包括垂直或水平横幅和等边文档），在打印机驱动程序中保存所需的打印纸尺寸。在将它们保存到打印机驱动程序之后，可以在应用程序的**页面设置**和其他打印对话框中选择自定义尺寸。



### 支持的打印纸尺寸

下表显示了可以在打印机驱动程序中设置的打印纸尺寸。有关打印机支持的打印纸尺寸，请参见下表。

[第 60 页](#) 的“可打印区域”

打印纸宽度	SC-P20080: 210 - 1626 毫米 SC-P10080: 210 - 1118 毫米
打印纸高度	Windows: 279.4 - 15,000 毫米 Mac OS X: 279.4 - 15240 毫米*

\* 对于 Mac OS X 自定义打印纸尺寸，虽然您可以指定不能装入打印机的大打印纸尺寸，但不能正确进行打印。



#### 重要:

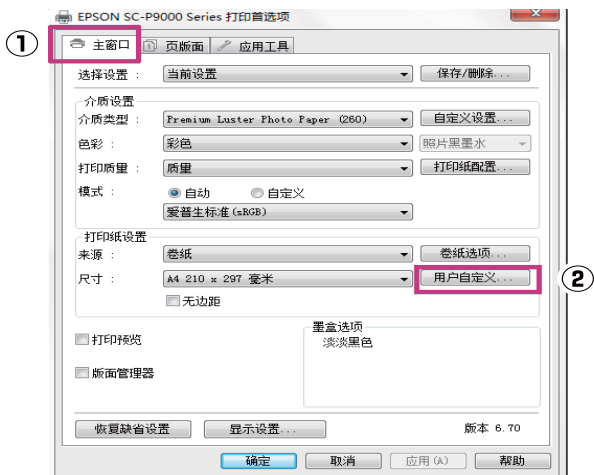
如果使用市售软件时，则会限制可能的输出尺寸。如果使用的是支持横幅打印的应用程序，则可以设置较长的打印纸。有关详细信息，请参见应用程序手册。

## 各种打印

## 在 Windows 中进行设置

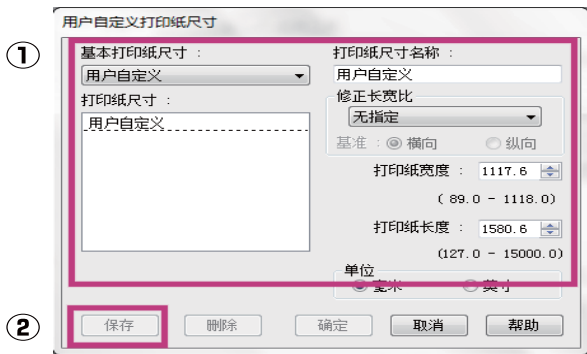
- 1 显示打印机驱动程序的主窗口屏幕时，请单击用户自定义。

🔗 第 56 页的“打印 (Windows)”



- 2 在用户自定义打印纸尺寸屏幕上，设置您要使用的打印纸尺寸，然后单击保存。

- 最多可输入 24 个单字节字符以用于打印纸尺寸名称。
- 可以通过在基本打印纸尺寸菜单中选择合适的选项来显示接近于所需自定义尺寸的预定义尺寸的长度和宽度值。
- 如果长度和宽度比例与自定义打印纸尺寸相同，请从固定长宽比中选择自定义打印纸尺寸，然后在基本中选择横向或纵向。这样，您就只能调整打印纸宽度或打印纸长度。



## 注释:

- 要更改您保存的打印纸尺寸，可从左侧的列表中选择打印纸尺寸名称。
- 要删除您已经保存的用户自定义打印纸尺寸，可在左侧列表中选择打印纸尺寸名称，然后单击删除。
- 您最多可保存 100 种打印纸尺寸。

- 3 单击确定。

现在，您可以从主窗口标签上的尺寸菜单中选择新的打印纸尺寸。

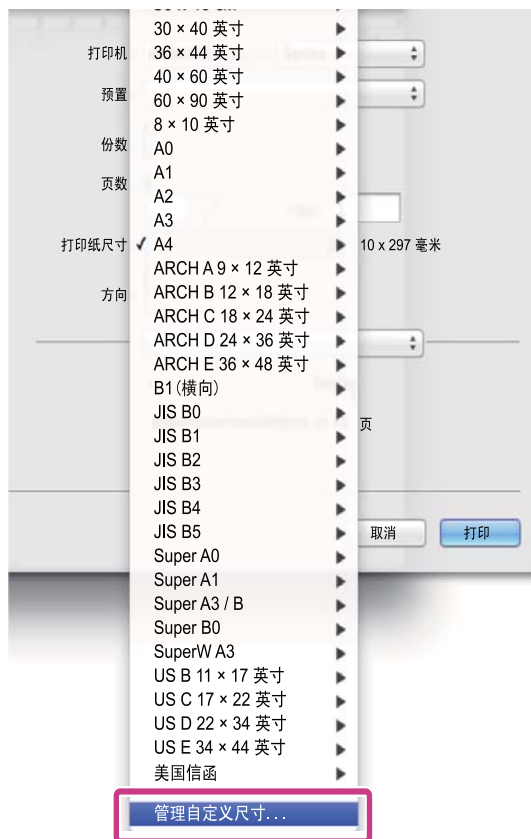
您现在可照常执行打印。

## 对 Mac OS X 进行设置

- 1 当显示“打印”屏幕时，从打印纸尺寸列表中选择管理自定义尺寸。

如果应用程序的打印对话框中未显示页面设置选项，则显示页面设置对话框。

🔗 第 57 页的“打印 (Mac OS X)”



## 各种打印

- 2 单击 **+**，然后输入打印纸尺寸名称。



- 3 输入打印纸尺寸的**宽度**和**高度**，并输入边距，然后单击**确定**。

根据打印方法，您可以设置页面尺寸和打印机边距。

**注释：**

- ❑ 要编辑已保存的自定义尺寸，可从左侧列表中选择该尺寸的名称。
- ❑ 要复制保存的自定义尺寸，在左侧列表中选择尺寸，然后单击**副本**。
- ❑ 要删除保存的自定义尺寸，在左侧列表中选择尺寸，然后单击**-**。
- ❑ 自定义打印纸尺寸设置因操作系统版本的不同而不同。请参见您的操作系统文档获取详细信息。

- 4 单击**确定**。

可以从“打印纸尺寸”弹出菜单中选择您保存的打印纸尺寸。

您现在可照常执行打印。

## 横幅打印（在卷纸上）

如果您在应用程序中创建并设置横幅打印数据，则可以打印横幅和全景照片。



可通过两种方法来打印横幅。

打印机驱动程序来源	支持的应用程序
卷纸	文档准备软件、图像编辑软件等*
卷纸（横幅）	支持横幅打印的应用程序

\* 在保持打印长宽比的情况下，按给定应用程序支持的尺寸创建打印数据。

有关可用的打印纸尺寸，请参见以下部分。

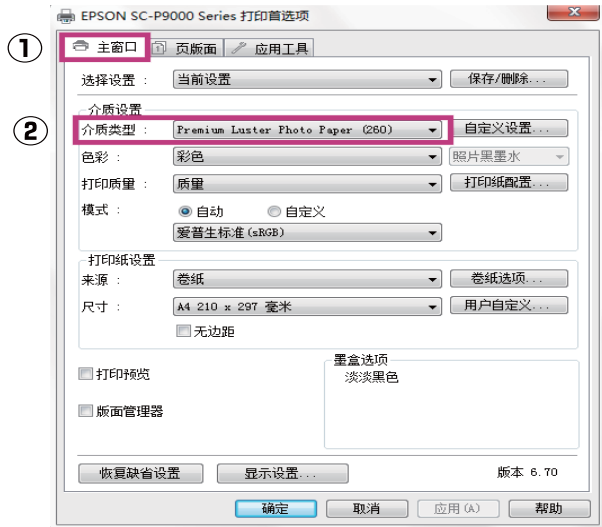
[第 96 页的“在非标准尺寸上打印”](#)

## 各种打印

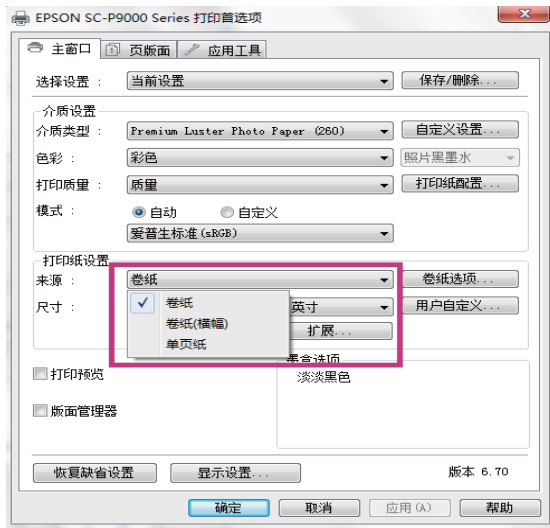
## 在 Windows 中进行设置

- 1 在打印机驱动程序的主窗口屏幕上，选择介质类型。

🔗 第 56 页的“打印 (Windows)”



- 2 从来源列表中选择卷纸或卷纸（横幅）。

**注释:**

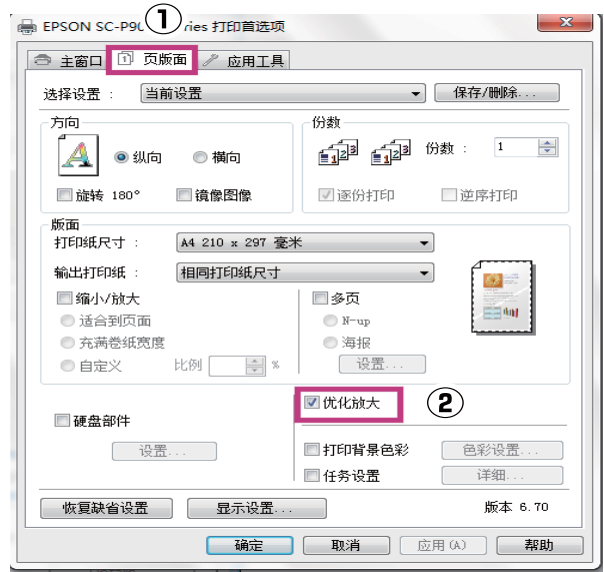
- 对于支持横幅打印的应用程序，您只能使用卷纸（横幅）。
- 选择卷纸（横幅）可将打印纸的顶部和底部边距设置为 0 毫米。

- 3 单击用户自定义并根据需要使打印纸尺寸与数据尺寸匹配。

**注释:**

如果您使用的应用程序支持横幅打印，并且您选择卷纸（横幅）作为来源，则不需要设置用户自定义打印纸尺寸。

- 4 在页版面屏幕上，请确保选中优化放大复选框。



- 5 检查其他设置，然后开始打印。

## 针对 Mac OS X 进行设置

- 1 显示“打印”屏幕时，请在打印纸尺寸中选择使用应用程序创建的数据的尺寸。

如果应用程序的打印对话框中未显示页面设置选项，则显示页面设置对话框。

各种打印

第 57 页的“打印 (Mac OS X)”

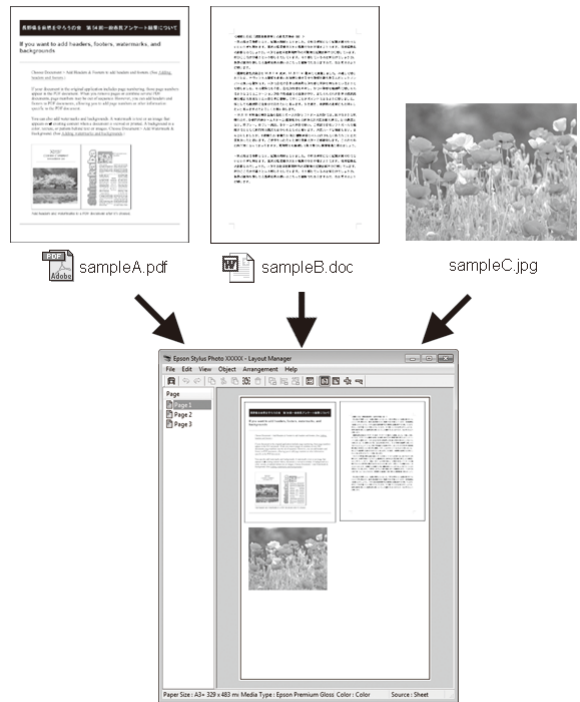


2 检查其他设置，然后开始打印。

## 版面管理器 (仅适用于 Windows)

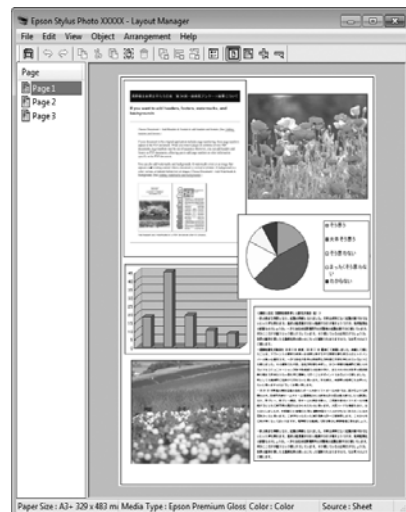
版面管理器功能可用于自由地在打印纸上放置在不同应用程序中创建的多份打印数据并一次性完成打印。

您可以根据需要放置多份打印数据来创建一张海报或展板。此外，版面管理器还有助于有效使用打印纸。



下面是一个版面样例。

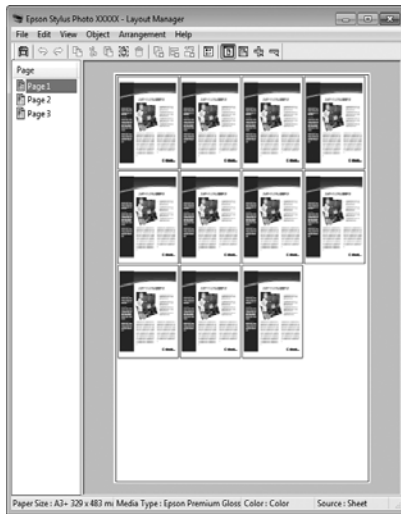
### 放置多个数据项目



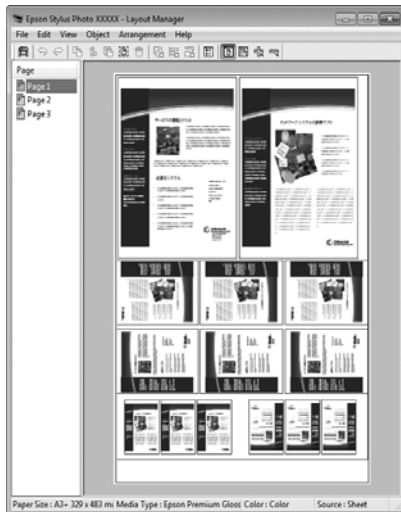


## 各种打印

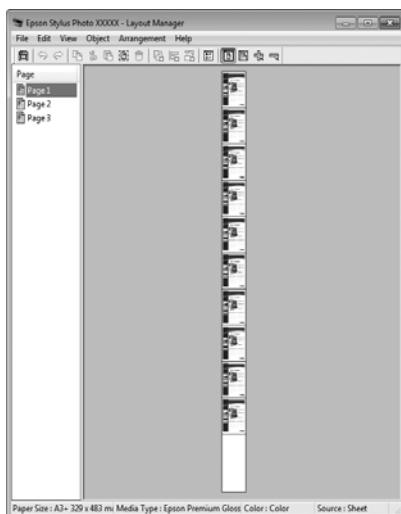
## 放置相同数据



## 自由放置数据




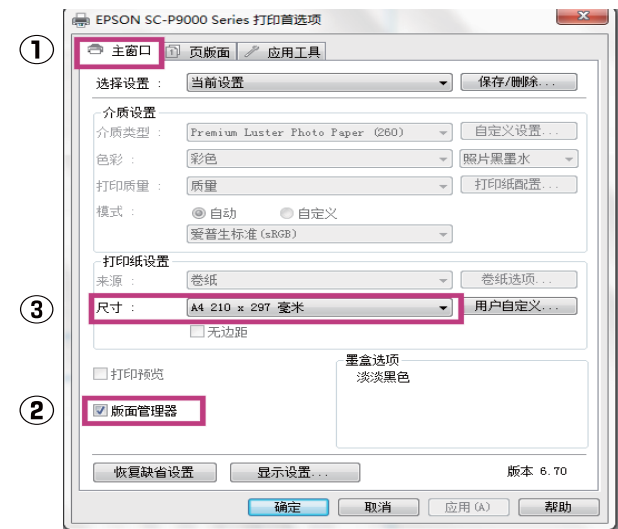
## 在卷纸上放置数据



## 设置打印步骤

- 1 确认打印机已连接并准备就绪。
- 2 在应用程序中打开您要打印的文件。
- 3 在打印机驱动程序的主窗口标签上选择**版面管理器**，并选择与应用程序中创建的文档尺寸匹配的尺寸选项。

 第 56 页的“打印 (Windows)”

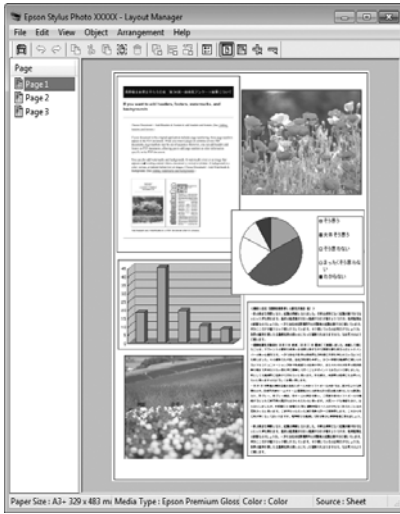
**注释:**

为尺寸选择的选项即为在**版面管理器**中使用的尺寸。实际的打印纸尺寸是按步骤7在屏幕上设置。

- 4 单击**确定**。当使用应用程序进行打印时，**版面管理器**屏幕将打开。  
打印数据不进行打印，但是在**版面管理器**屏幕的打印纸上放置一页作为一个项目。
- 5 保持**版面管理器**屏幕打开，重复执行步骤2到4以安排下一份数据。  
项目将添加到**版面管理器**屏幕。
- 6 在**版面管理器**屏幕上排列项目。  
可以将项目拖放至新位置和重新指定项目尺寸。此外，通过使用项目菜单中的选项，可重新排列或旋转项目。  
可使用**文件**菜单中的**首选项**和排列选项更改项目的整体尺寸和放置位置。

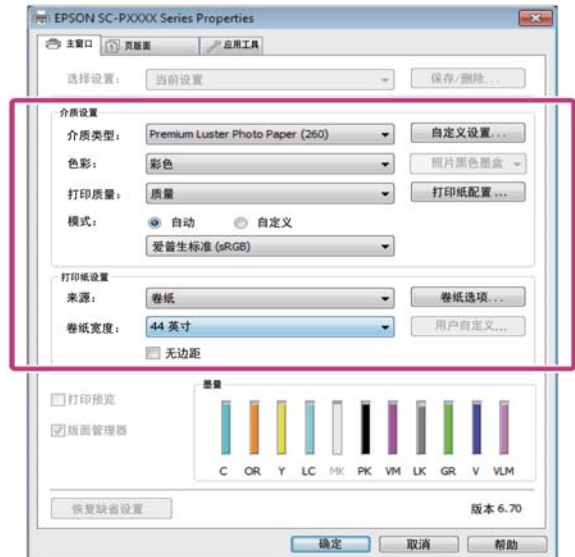
## 各种打印

有关每项功能的详细信息，请参见**版面管理器**屏幕帮助。



7

单击**文件 - 属性**，在打印机驱动程序屏幕上进行打印设置。



设置介质类型、来源、尺寸或卷纸宽度等。

8

在**版面管理器**屏幕上单击**文件**菜单，然后单击**打印**。

开始打印。



## 保存和重新调用设置

可将**版面管理器**屏幕的排列和设置内容保存至文件。如果您需要在任务执行期间关闭应用程序，可将任务保存为文件，并在以后打开以继续工作。

### 保存

- 1 在**版面管理器**屏幕上，单击**文件**菜单，然后单击**另存为**。
- 2 输入文件名称并选择位置，然后单击**保存**。
- 3 关闭**版面管理器**屏幕。

### 打开已保存的文件

- 1 右击 Windows 任务栏上的应用工具图标 ()，然后从显示的菜单中选择**版面管理器**。  
  
将显示**版面管理器**屏幕。  
  
如果在 Windows 任务栏上未显示应用工具快捷图标  第 70 页的“应用工具标签摘要”
- 2 在**版面管理器**屏幕上，单击**文件**菜单，然后单击**打开**。
- 3 选择位置并打开所需的文件。

## 色彩管理打印

### 关于色彩管理

即使是使用相同的图像数据，原始图像与显示器上显示的图像也可能不同，并且打印出的图像与显示器上显示的图像可能也不同。此情况的发生是因为输入设备（如扫描仪和数码相机）将色彩捕获为电子数据与输出设备（如显示屏幕和打印机）从色彩数据再现色彩的特性不同。色彩管理系统用于调整输入设备和输出设备之间的颜色转换特性差异的一种手段。作为管理图像的应用程序，每一个操作系统配备有一个色彩管理系统，Windows 和 Mac OS X 分别包含 ICM 和 ColorSync 色彩管理系统。

在色彩管理系统中，被称为“特性”的色彩定义文件用于执行设备之间的色彩匹配（此文件也称为 ICC 特性。）输入设备的特性被称为输入特性（或来源特性），输出设备（如打印机）的特性被称为打印机特性（或输出特性）。此打印机驱动程序中每个介质类型的特性都已准备就绪。

输入设备的颜色转换区域与输出设备的色彩再现区域不同。因此，即使在使用特性执行颜色匹配时也存在不匹配的色彩区域。除了指定特性之外，色彩管理系统还指定其中颜色匹配作为“意向”失败的区域的转换条件。意向的名称和类型因使用的色彩管理系统的不同而不同。

不能通过输入设备和打印机之间的色彩管理让打印输出色彩与显示器上的色彩匹配。要使两者间的色彩匹配，您还需要在输入设备与显示器之间执行色彩管理。

## 色彩管理打印设置

您可使用此打印机的驱动程序，通过以下两种方法执行色彩管理打印。

根据您所使用的应用程序、操作系统环境、打印输出的目的等选择更佳方法。

### 使用应用程序设置色彩管理

此方法适用于从支持色彩管理的应用程序进行打印。通过应用程序的色彩管理系统来执行所有色彩管理处理。当您要在不同操作系统环境中使用共用应用程序来获取相同的色彩管理打印输出时，此方法很有用。

[第 105 页的“使用应用程序设置色彩管理”](#)

### 使用打印机驱动程序设置色彩管理

打印机驱动程序使用操作系统的色彩管理系统，并执行所有色彩管理过程。您可使用以下两种方法在打印机驱动程序中进行色彩管理设置。

#### ❑ 主机 CM (Windows)/ColorSync (Mac OS X)

从支持色彩管理的应用程序进行打印时设置。当您在相同的操作系统下使用不同的应用程序时，要获得相似的打印效果，可以使用此功能。

[第 107 页的“主机 ICM 色彩管理打印 \(Windows\)”](#)

[第 108 页的“ColorSync 的色彩管理打印 \(Mac OS X\)”](#)

#### ❑ 驱动程序 ICM（仅限 Windows）

这允许您从不支持色彩管理的应用程序中执行色彩管理打印。

[第 108 页的“驱动程序 ICM 色彩管理打印 \(仅限 Windows\)”](#)

## 色彩管理打印

## 设置特性

色彩管理打印类型不同（共三种），输入特性、打印机特性和着色意图（匹配方法）的设置也会不同，这是由于不同的色彩管理类型使用不同的色彩管理引擎，而且不同的引擎使用不同的色彩管理。按下表所述在打印机驱动程序中或应用程序中进行设置。

	输入特性设置	打印机特性设置	着色意图设置
驱动程序 ICM (Windows)	打印机驱动程序	打印机驱动程序	打印机驱动程序
主机 ICM (Windows)	应用程序	打印机驱动程序	打印机驱动程序
ColorSync (Mac OS X)	应用程序	打印机驱动程序	应用程序
应用程序	应用程序	应用程序	应用程序

在安装打印机驱动程序时，将针对在执行色彩管理时所需的每种打印纸类型安装打印机特性。您可从打印机驱动程序设置屏幕上选择特性。

您可从打印机驱动程序设置屏幕上选择特性。

[第 108 页的“驱动程序 ICM 色彩管理打印 \(仅限 Windows\)”](#)

[第 107 页的“主机 ICM 色彩管理打印 \(Windows\)”](#)

[第 108 页的“ColorSync 的色彩管理打印 \(Mac OS X\)”](#)

[第 105 页的“使用应用程序设置色彩管理”](#)

## 使用应用程序设置色彩管理

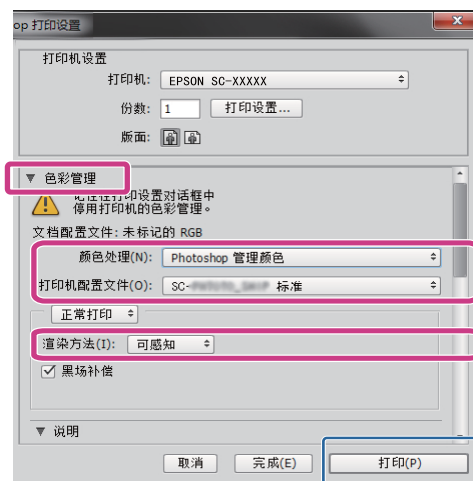
使用带有色彩管理功能的应用程序进行打印。在应用程序中进行色彩管理设置，并禁用打印机的色彩管理功能。

**1** 在应用程序中进行色彩管理设置。

Adobe Photoshop CC 的设置示例

打开打印屏幕。

选择**色彩管理**，在**颜色处理**中选择**Photoshop 管理颜色**，然后选择**打印机特性**和**渲染方法**，然后单击**打印**。



**2** 显示打印机驱动程序设置屏幕 (Windows) 或打印屏幕 (Mac OS X)。

进行打印机驱动程序设置。

对于 Windows

[第 56 页的“打印 \(Windows\)”](#)

对于 Mac OS X

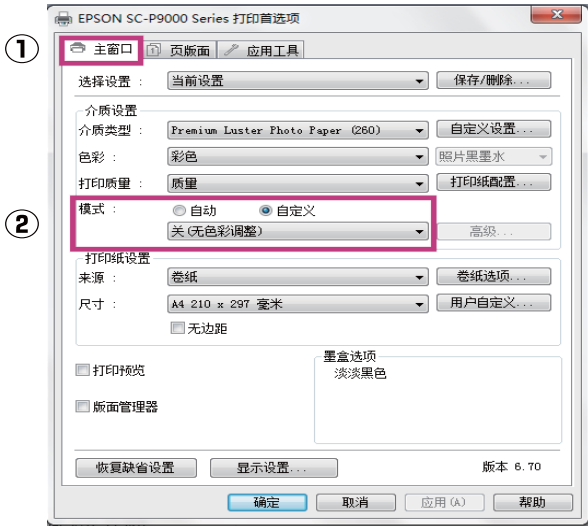
[第 57 页的“打印 \(Mac OS X\)”](#)

## 色彩管理打印

3 将色彩管理设置为关闭。

## 对于 Windows

在主窗口屏幕上，选择自定义作为模式设置，然后选择关（无色彩调整）。

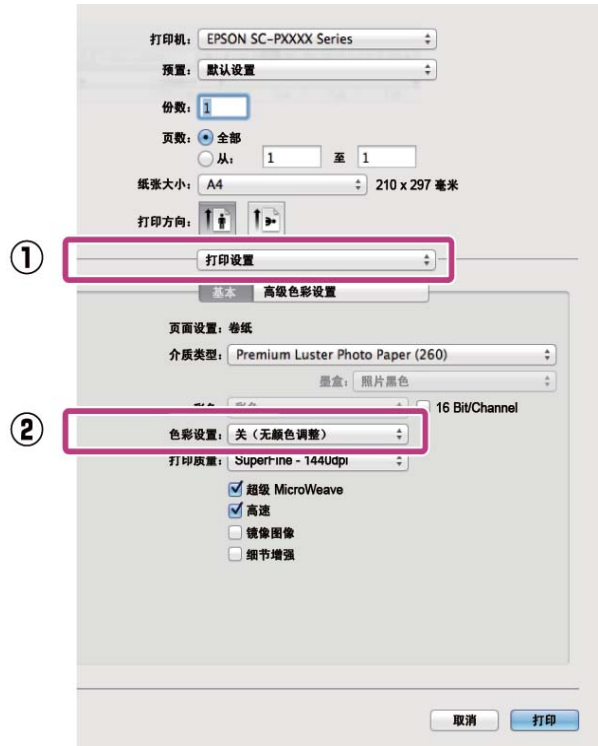


## 注释:

在 Windows 7、Windows Vista 和 Windows XP (Service Pack 2 或更高版本以及 .NET 3.0) 中，系统会自动选择关（无色彩调整）。

## 对于 Mac OS X

从列表中选择打印设置，然后选择关（无色彩调整）作为色彩设置的值。



4 检查其他设置，然后开始打印。

# 使用打印机驱动程序设置色彩管理

## 主机 ICM 色彩管理打印 (Windows)

使用已嵌入输入特性的图像数据。同样，应用程序必须支持 ICM。

**1** 使用应用程序进行色彩调整设置。

根据应用程序类型，按照下表进行设置。

Adobe Photoshop CS3 或更高版本  
Adobe Photoshop Elements 6.0 或更高版本  
Adobe Photoshop Lightroom 1 或更高版本

操作系统	色彩管理设置
Windows 8.1、 Windows 8、 Windows 7、 Windows Vista	打印机管理颜色
Windows XP (Service Pack 2 或更高版本以及 .NET 3.0 或更高 版本)	打印机管理颜色
Windows XP (除以上版本外)	无色彩管理

在其他应用程序中，设置无色彩管理。

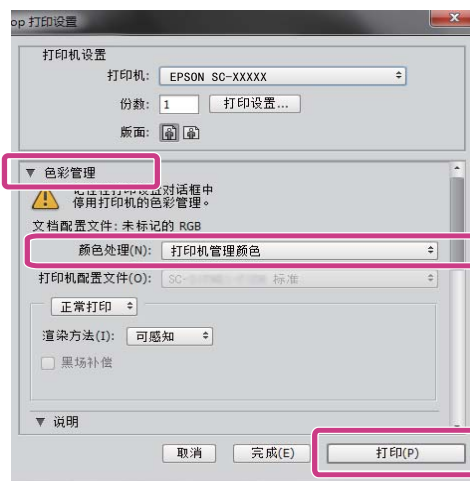
### 注释：

有关支持的平台的信息，请参见相关应用程序的网站。

Adobe Photoshop CC 的设置示例

打开打印屏幕。

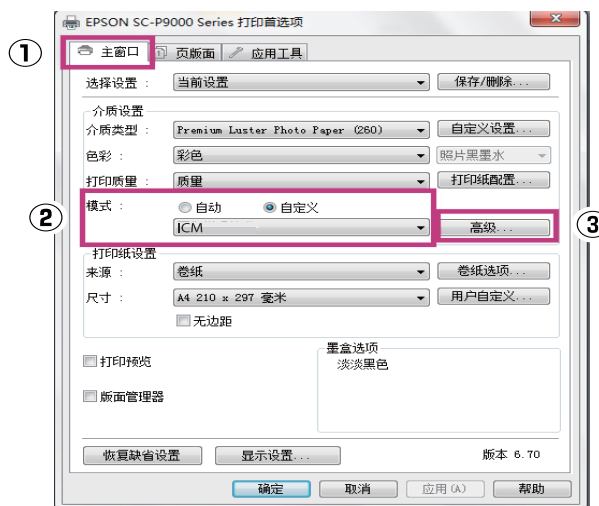
选择**色彩管理**，选择**打印机管理颜色**作为**颜色处理**设置，然后单击**打印**。



当使用无色彩管理功能的应用程序时，从第 2 步开始。

**2** 在打印机驱动程序的主窗口屏幕上，选择**自定义**作为**模式**，选择**ICM**，然后单击**高级**。

📖 第 56 页的“打印 (Windows)”



**3** 在打印机色彩调整中选择 **ICM 模式**。

详细信息请参见打印机驱动程序帮助。



## 色彩管理打印

如果在主窗口屏幕的介质类型中选择爱普生专用介质，则与该介质类型对应的打印机特性会自动选中，并显示在打印机特性描述框中。

要更改特性，请在底部选择显示所有特性。



4 检查其他设置，然后开始打印。

## ColorSync 的色彩管理打印 (Mac OS X)

使用已嵌入输入特性的图像数据。同样，应用程序必须支持 ColorSync。

### 注释：

根据应用程序，可能不支持 ColorSync 的色彩管理打印。

1 在应用程序中禁用色彩管理功能。

2 显示打印屏幕。

📖 第 57 页的“打印 (Mac OS X)”

3 从列表中选择颜色匹配，然后单击 ColorSync。



4 检查其他设置，然后开始打印。

## 驱动程序 ICM 色彩管理打印 (仅限 Windows)

打印机驱动程序使用自己的打印机特性来执行色彩管理。可使用以下两种校正方法。

### ❑ 驱动程序 ICM (基本)

指定一种特性类型及着色意图以处理整个图像数据。

### ❑ 驱动程序 ICM (高级)

打印机驱动程序按图像、图形和文本区域来划分图像数据。指定三种特性类型及着色意图以处理每个区域。

### 使用具有色彩管理功能的应用程序特性时

在进行打印机驱动程序设置前使用应用程序进行颜色处理设置。

根据应用程序类型，按照下表进行设置。

Adobe Photoshop CS3 或更高版本  
 Adobe Photoshop Elements 6.0 或更高版本  
 Adobe Photoshop Lightroom 1 或更高版本



### 色彩管理打印

操作系统	色彩管理设置
Windows 8.1、 Windows 8、 Windows 7、 Windows Vista	打印机管理颜色
Windows XP (Service Pack 2 或更高版本以及 .NET 3.0 或更高版本)	
Windows XP (除以上版本外)	无色彩管理

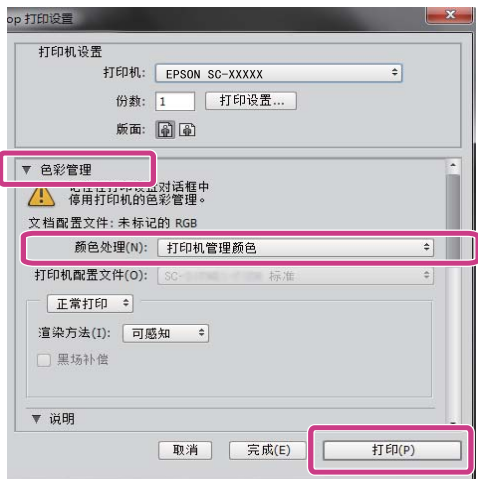
在其他应用程序中，设置无色彩管理。

**注释：**  
有关支持的平台的信息，请参见相关应用程序的网站。

Adobe Photoshop CC 的设置示例

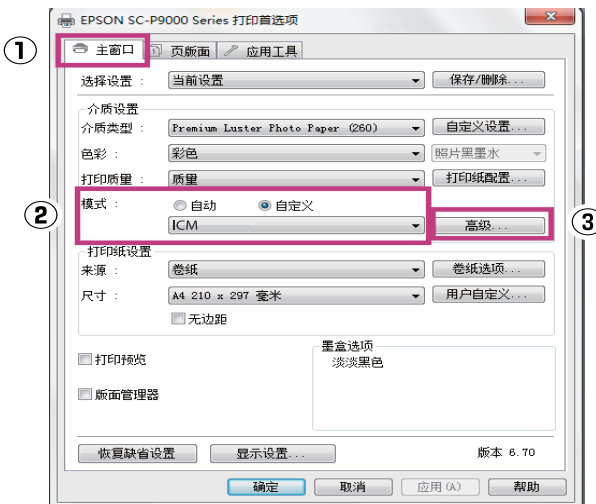
打开打印屏幕。

选择**色彩管理**，选择**打印机管理颜色**作为颜色处理设置，然后单击**打印**。



**1** 在打印机驱动程序的主窗口屏幕上，选择自定义作为**模式**，选择**ICM**，然后单击**高级**。

第 56 页的“打印 (Windows)”



**2** 在 ICM 屏幕的 ICM 模式中，选择驱动程序 ICM (基本) 或驱动程序 ICM (高级)。



如果选择**驱动程序 ICM (高级)**，您可分别指定每个图像（如照片、图形和文本数据）的特性和着色意图。

着色意图	描述
饱和度	保持当前饱和度不变并转换数据。
可感知	转换数据以使打印的图像更真实自然。当将较宽的色域用于图像数据时使用此功能。
相对色度	转换数据以使一套色域和原始数据的白点（或色温）坐标与其对应的打印坐标匹配。此功能用于多种类型的颜色匹配。

## 色彩管理打印

着色意图	描述
绝对色度	为原始数据和打印数据分配绝对的色域坐标，并转换数据。因此，不对原始数据或打印数据的任何白点（或色温）执行色调调整。此功能用于徽标色彩打印等特殊目的。

**3**

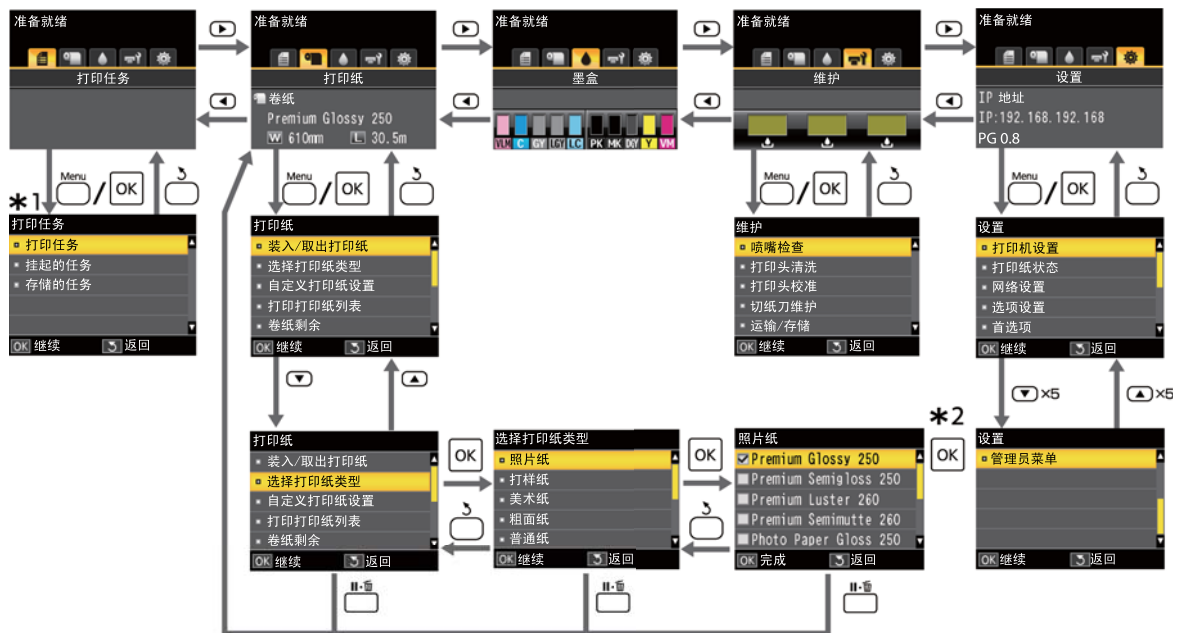
检查其他设置，然后开始打印。

# 使用操作面板菜单

## 菜单操作

显示各菜单的步骤如下所示。

下面的示例显示了访问打印纸菜单的步骤。



\*1 仅在已连接选件硬盘部件或 PS 语言部件时才会显示。

\*2 按下 OK 按钮选择突出显示的选项后，按下 **Menu** 按钮可返回到上一级菜单。按 **Power** 按钮退出。

## 使用操作面板菜单

## 菜单列表

菜单中可用的项目和选项如下所述。有关每一个项目的详细信息请查看相关的页面。

### 打印任务

此菜单仅在已连接选件硬盘部件或 PS 语言部件时才会显示。

 第 118 页的“打印队列菜单”

菜单项目		描述
打印队列	XXXXXXXXXX (打印队列的名称)	列出等待任务名称、用户、预计开始时间和预计打印时间。
挂起的任务	检查挂起任务	XXXXXXXXXX (挂起任务的名称)
	恢复所有任务	按下 OK 可开始打印。
存储的任务	XXXXXXXXXX (存储任务的名称)	列出保存的任务名称、用户、长度、页数、打印纸类型、份数、来源、尺寸和预计打印时间。 按下 OK 可恢复打印

### 打印纸

 第 119 页的“打印纸菜单”

菜单项目		描述
装入/取出打印纸	取出打印纸	当未装入任何打印纸时不显示。
	卷纸	显示装入打印纸的说明。
	单页纸	
	展板	
	使用自动收纸器	在已连接自动收纸器且装入卷纸时显示。
选择打印纸类型	卷纸	显示支持的爱普生打印纸类型、自定义打印纸类型和其他类型。
	单页纸	
	展板	

## 使用操作面板菜单

菜单项目		描述		
自定义打印纸设置	XXXXXXXXXXXX XXXXXXXXXX (自定义打印纸类型的名称)	设置名称	22 个字符或更少 (字母、数字和符号)	
		选择参考打印纸	照片纸	列出支持的爱普生介质。
			打样纸	
			美术纸	
			粗面纸	
			普通纸	
			其他	
		未选择打印纸	未选择打印纸	
		导纸间距	1.2, 1.6, 2.1, 2.4	
		打印纸厚度	0.1 ~ 1.5	
		进纸调整	块状图案	按下 OK 可开始打印。
			测量点	
			值	-0.70% ~ +0.70%
		打印纸吸力	-4 ~ +3	
		每通道烘干时间	0.0 ~ 10.0 秒	
		卷纸张力	普通、高和超高	
		消除歪斜	开, 关	
		稳定进纸	开, 关	
		进纸横向调整	普通、开、关	
		使用走纸辊	普通、开、关	
卷纸页边距	普通、顶端/底端 15mm、顶端 35mm/底端 15mm、顶端 45mm/底端 15mm、3mm、15mm			
每页页边距	普通、6mm、30mm、65mm			
恢复设置	是, 否			
打印打印纸列表		按下 OK 可开始打印。		
卷纸剩余		开, 关		
剩余报警		1 ~ 15 米		

## 使用操作面板菜单

## 维护

[第 122 页的“维护菜单”](#)

菜单项目		描述
喷嘴检查	打印检查图案	按下 OK 可开始打印。
	自动喷嘴检查	按下 OK 可开始检查。
打印头清洗	选择喷嘴和级别	 <p>显示喷嘴行组合。</p>
	检查并清洗喷嘴	按下 OK 可开始打印头清洗。
打印头校准	自动 (Bi-D)	按下 OK 可开始打印/校准。
	手动 (Bi-D)	按下 OK 可开始打印。
	恢复设置	是, 否
切纸刀维护	调节裁切位置	-3 ~ 3 毫米
	更换切纸刀	按下 OK 可开始移动。
运输/存储		按下 OK 可开始运输/存储。

## 设置

\*1: 仅在已连接选件硬盘部件或 PS 语言部件时才会显示。

\*2: 仅在已连接选件 PS 语言部件时才会显示。

[第 123 页的“设置菜单”](#)

## 使用操作面板菜单

菜单项目		描述		
打印机设置	卷纸设置	自动裁切	开, 关	
		裁切后收起	开, 关	
		刷新页边距	开, 关	
		分页线	开, 关	
		卷纸末端选项	继续、停止打印、重新打印*1	
		卷纸张力	1 - 5	
		自动装入	开, 关	
		进纸横向调整	普通、开、关	
	导纸间距		标准 0、宽 +1、更宽 +2、最宽 +3	
	每页干燥时间		关, 0.5 到 60 分钟	
	打印纸尺寸检查		开, 关	
	打印纸歪斜检查		开, 关	
	稳定进纸		开, 关	
	自动检查喷嘴	自动清洗设置	定期、每次任务、关	
		自动清洗最大重复次数	1 - 3	
		自动清洗选项	继续、暂停	
	存储挂起任务*1		开, 关	
	USB 超时		10 ~ 600 秒	
	校准设置		开, 关	
	恢复设置		是, 否	
打印机状态	固件版本		xxxxxxx,x.xx,xxxx	
	选件状态		显示连接的选件。	
	打印状态页		按下 OK 可开始打印。	
	校准日期		MM/DD/YY HH:MM	
网络设置	IP 地址设置	自动	-	
		面板	IP 地址、子网掩码、缺省网关	
	IPv6 设置		开, 关	
	IEEE802.1x 设置		开, 关	
	HTTPS 重定向设置		开, 关	
	打印状态页		按下 OK 可开始打印。	
	恢复设置		是, 否	

## 使用操作面板菜单

菜单项目		描述	
选项设置*2	PS 语言部件	版本	PostScript、PDF
		PS 状态页	按下 OK 可开始打印。
		输出尺寸	自动、A 系列、US-ANSI、US-ARCH、B 系列、照片系列、其他、用户自定义
		边距选项	标准、添加边距、按边距剪切
		质量	草稿、普通、精细
		色彩模式	彩色、黑白
		CMYK 模拟	SWOP v2、US Web Uncoated v2、US Sheetfed Coated v2、US Sheetfed Uncoated v2、Coated GRACoL 2006、SWOP Grade 3 Paper、SWOP Grade 5 Paper、Coated FOGRA27、Web Coated FOGRA28、Uncoated FOGRA29、Coated FOGRA39、Euroscale Coated v2、Euroscale Uncoated v2、JapanWebCoated (Ad)、JapanColor2001Coated、JapanColor2001Uncoated、JapanColor2002Newspaper、JapanColor2003WebCoated、EPSON_TOYO、EPSON_DIC、关
		RGB 源	sRGB、Adobe RGB (1998)、Apple RGB、ColorMatch RGB、关
		渲染方法	绝对、相对、可感知、饱和度
		黑点补偿	开，关
		自动旋转	开，关
		缓存至硬盘	开，关
		优化介质边缘的打印质量	开，关
PS 错误页	开，关		
首选项	语言/Language	列出支持的语言。	
	单位：长度	米，英尺/英寸	
	报警指示灯设置	开，关	
	睡眠模式	5 ~ 210 分钟	
	电源管理	关，1 ~ 24 小时	



## 使用操作面板菜单

菜单项目		描述	
管理员菜单	更改密码	输入密码。	
	操作控制	网络设置	需要密码、不需要密码
	强力清洗	 <p>显示喷嘴行组合。</p>	
	定时清洗	开, 关	
	自动清洗	标准、轻度	
	在打印时执行喷嘴检查	1 小时、2 小时、3 小时、4 小时、关	
	打印后喷嘴检查	开, 关	
	自动清洁开始	开, 关	
	管理硬盘 <sup>*1</sup>	格式化硬盘	是, 否
	打印机模式	自动、PostScript <sup>*2</sup>	
	日期和时间	MM/DD/YY HH:MM	
	时区	输入 GMT 和当前时区的时差。	
	重置 PS 设置 <sup>*2</sup>	是, 否	
	重置所有设置	是, 否	

## 使用操作面板菜单

## 菜单描述

## 打印队列菜单


此菜单仅在已连接选件硬盘部件或 PS 语言部件时才会显示。当打印机未使用其附带的打印机驱动程序或选件 PS 语言部件附带的 PS 驱动程序进行打印时，下表中的任务名称和预计时间可能无法正确显示。

项目		描述
打印队列		列出打印所选任务的预计开始时间和所需时间。
XXXXXXXXXX (打印任务的名称)	等待任务名称 用户 预计开始时间 预计打印时间	无法打印的原因会显示在 Remote Manager 或 LFP HDD Utilities 中，您可以挂起或取消任务。 <a href="#">第 62 页的“功能摘要”</a> 当打印机使用选件 PS 语言部件附带的 PS 驱动程序进行打印时，预计开始时间和预计打印时间将显示为“0 分钟”。
挂起的任务		显示挂起任务的打印设置和挂起任务的原因。
检查挂起任务		任务被挂起是因为任务打印设置与当前选择的不同，打印机可按下面描述打印。 (1) 更换打印纸并采取任何其他必要的步骤使设备准备进行打印。 (2) 选择 <b>恢复所有任务</b> 。
XXXXXXXXXX (挂起任务的名称)	暂停的任务名称 用户 打印纸类型 来源 尺寸 挂起的原因	
恢复所有任务		按下 OK 按钮可恢复当前队列中所有挂起的任务。
存储的任务		当最后打印所选存储任务时，显示其状态。
XXXXXXXXXX (存储任务的名称)	存储的任务名称 用户 长度 页数 打印纸类型 份数 来源 尺寸 预计打印时间	如果在确认后按下 OK 按钮，则会显示“文件选项”菜单。 <b>选择文件打印时</b> 显示一个屏幕，您可以在该屏幕上输入份数。按下 ▼/▲ 按钮输入份数，然后按下 OK 按钮切换到 <b>预计打印时间</b> 。按下 OK 按钮可开始打印。 <b>选择删除时</b> 此时将显示确认屏幕。按下 OK 按钮可删除任务。

## 使用操作面板菜单

## 打印纸菜单

\* 缺省设置


项目		描述				
装入/取出打印纸	取出打印纸	如果未装入打印纸则不显示。				
	卷纸	选择要装入的打印纸，然后按下 OK 按钮。按屏幕说明装入打印纸。				
	单页纸	如果打印机中已装入打印纸，在装纸指导显示之前，将显示取出已装入的打印纸类型的指导。				
	展板					
	使用自动收纸器	显示将打印纸装入自动收纸器的步骤。按屏幕说明装入打印纸。如果每个步骤中的进纸量不足，请按下 ▼/▲ 按钮进行调整。 在已连接自动收纸器且装入卷纸时显示。				
选择打印纸类型		选择装入的打印纸类型。				
	<table border="1"> <tr> <td>卷纸</td> <td rowspan="3">照片纸 打样纸 美术纸 粗面纸 普通纸 其他 自定义打印纸</td> </tr> <tr> <td>单页纸</td> </tr> <tr> <td>展板</td> </tr> </table>	卷纸	照片纸 打样纸 美术纸 粗面纸 普通纸 其他 自定义打印纸	单页纸	展板	选择 <b>自定义打印纸</b> 时，选择装入的打印纸自定义名称。
卷纸	照片纸 打样纸 美术纸 粗面纸 普通纸 其他 自定义打印纸					
单页纸						
展板						
自定义打印纸设置		如果使用市售打印纸或爱普生原装正品打印纸的自定义设置，请注册打印纸信息。有关设置内容的详细信息，请参见下表。  第 120 页的“自定义打印纸设置”				
打印打印纸列表		按下 OK 按钮可打印自定义打印纸设置列表。				
卷纸剩余	开	选择显示/记录（ <b>开</b> ）或不显示/不记录（ <b>关</b> ）卷纸剩余量。如果选择 <b>开</b> ，将提示您输入卷纸的长度。可以通过输入已装入卷纸的长度使用下列选项。 <input type="checkbox"/> 该更换了 当取下卷纸时，将在卷纸前部自动打印条形码，指出剩余卷纸长度、针对卷纸剩余报警选择的值和打印纸类型。 在下次使用此打印纸时，自动读取此条形码并调整设置，当使用多个卷纸时此功能可提高效率。 <input type="checkbox"/> 打印可用性 打印机将基于卷纸的长度来估计打印可用性。				
	关*					
剩余报警	1 - 15 米 (5*)	当 <b>卷纸剩余</b> 选择为 <b>开</b> 时显示。 当剩余卷纸量降低于该限制时，可在 1 - 15 米的范围内设置显示警告。您可按 1 米的增量进行设置。				

## 使用操作面板菜单


## 自定义打印纸设置

根据市售打印纸的特点为其设置下表中的每一项。自定义爱普生原装正品打印纸设置时，请从“选择参考打印纸”中选择相应的打印纸类型，然后输入设置。在打印期间，此项目优先于打印机驱动程序和软件 RIP 设置。

\* 缺省设置


项目		描述
XXXXXXXXXX		显示已注册的设置名称。
设置名称		为自定义打印纸设置输入可多达 22 个字符的名称。为快速选择，选择一个便于记住的名称。
选择参考打印纸	照片纸	<p>可选择与正使用的打印纸较接近的介质类型。如果不想指定特定的打印纸类型，请选择<b>未选择打印纸</b>。</p> <p>但是，在 Epson Color Calibration Utility 中，您不能在“选择参考打印纸”设置中使用<b>未选择打印纸</b>。请确保选择其他打印纸类型之一。</p>
	打样纸	
	美术纸	
	粗面纸	
	普通纸	
	其他	
	未选择打印纸	
导纸间距	1.2	<p>根据<b>选择参考打印纸</b>中选择的打印纸来选择导纸间距设置值（打印头与打印纸之间的间距）。通常，只需使用所选设置即可。如果打印结果有划痕和污迹，请选择更宽的设置。即使您在设置菜单的<b>打印机设置</b>中更改<b>导纸间距</b>，此设置也不受影响。如果认为<b>打印头校准</b>的效果不够，则更改为较窄的设置。</p>
	1.6	
	2.1	
	2.4	
打印纸厚度	0.1 ~ 1.5 (0.2 <sup>*</sup> )	按下 ▼/▲ 按钮可输入打印纸厚度。按下 OK 按钮可应用设置。
进纸调整	块状图案	<p>如果您不能解决在标准打印区域（对于单页纸，此区域在打印纸的底部包含有 1-2 厘米的条带）出现的条纹（水平条纹线或色彩不均匀），即使是在打印头清洗或打印头校准后还出现，请使用此设置。</p> <p>有关每个项目的详细信息和步骤，请参见下面的内容。</p> <p> <a href="#">第 139 页的“进纸调整”</a></p>
	测量点	
	值	
打印纸吸力	-4 ~ +3 (0 <sup>*</sup> )	<p>为了保持打印纸和打印头之间的正确距离，对打印纸选择使用合适的吸力是很重要的。对厚纸或软纸选择一个太高的值将增加打印纸和打印头之间的距离，从而导致打印质量下降或阻止正确进纸。在这种情况下，需要降低打印纸吸力。</p> <p>当降低此参数时，纸张吸力变弱。</p>
每通道烘干时间	0 到 10 秒 (0 <sup>*</sup> )	<p>选择打印头暂停的时间可允许每一次打印头前进后进行烘干。可在 0.0 至 10.0 秒之间选择值。根据打印纸类型，墨水可能需要一段时间才能变干。如果在打印纸上有墨水污迹，设置更长的墨干时间。</p> <p>增加烘干时间会增加打印需要的时间。</p>

## 使用操作面板菜单

项目		描述
卷纸张力	标准	<p>会自动应用<b>选择参考打印纸</b>中选择的打印纸的<b>卷纸张力</b>。当在<b>选择打印纸类型</b>中选择<b>单页纸</b>时，则选择<b>标准</b>。</p> <p>在设置菜单中将<b>打印机设置 - 卷纸设置 - 进纸横向调整</b>设置为<b>关闭</b>时，如果打印期间卷纸起皱，请选择<b>高</b>或<b>超高</b>。</p> <p>如果已设置<b>超高</b>，将启用以下设置：“设置”菜单 &gt; <b>打印机设置</b> &gt; <b>卷纸设置</b> &gt; <b>卷纸张力</b>。</p>
	高	
	超高	
消除歪斜	开*	对于单页纸，通常应使用制造商的缺省值。
	关	选择在打印机中装入卷纸时是启用（ <b>开</b> ）还是禁用（ <b>关</b> ）减少打印纸歪斜的功能。
稳定进纸	开*	选择是否（ <b>开/关</b> ）允许传感器在打印期间读取打印纸的背面并校正检测到的任何进纸倾斜情况。通常我们推荐将此设置设定为 <b>开</b> 。使用透明或彩色介质时，请将此设置设定为 <b>关</b> ，因为检测功能不能用于此类介质。
	关	
进纸横向调整	普通*	通常应将此设置设定为 <b>普通</b> 。
	开	为防止打印纸在打印期间进纸倾斜，请将此设置设定为 <b>开</b> 。在薄纸上打印时打印纸起皱，请将此设置设定为 <b>关</b> 。
	关	
使用走纸辊	普通*	通常，将设置保留为 <b>普通</b> 。如果打印头刮蹭打印纸，则将此选项设置为 <b>开</b> 。打印纸弹出时，按 <b>开</b> 向下按压打印纸。
	开	
	关	
卷纸页边距	普通*	<p>当设置为<b>普通</b>时，顶部和底部的边距为 15 毫米，左侧和右侧的边距为 3 毫米。</p> <p>除了<b>15 毫米</b>之外，所有其他设置的左侧和右侧边距都是 3 毫米。</p> <p>如果使用<b>普通</b>以外的设置打印，打印头可能会刮蹭打印输出表面。</p> <p> <a href="#">第 60 页的“可打印区域”</a></p>
	顶端/底端 15mm	
	顶端 35mm/底端 15mm	
	顶端 45mm/底端 15mm	
	3mm	
	15mm	
每页页边距	普通*	<p>在不使用自动裁切的情况下打印多页时，设置页面之间的边距。通常，将设置保留为<b>普通</b>。在<b>普通</b>中，页面之间的边距为 30 ~ 35mm。但是，选择以下打印纸类型时，边距为 65mm。</p> <ul style="list-style-type: none"> <li><input type="checkbox"/> 超重磅粗面纸</li> <li><input type="checkbox"/> 增强粗面纸</li> <li><input type="checkbox"/> 亮白水彩纸</li> <li><input type="checkbox"/> 超光滑美术纸</li> <li><input type="checkbox"/> Baryta</li> </ul> <p>选择<b>6mm</b>以减少非上述打印纸的边距。打印头可能会刮蹭打印输出的表面，具体取决于打印纸。如果发生刮蹭现象，请选择<b>标准</b>或<b>65mm</b>。选择<b>6mm</b>会将底部边距设置为 3mm。</p> <p>选择<b>30mm</b>以减少上述打印纸的边距。</p> <p>使用市售打印纸时如果发生刮蹭现象，则选择<b>65mm</b>。</p>
	6mm	
	30mm	
	65mm	
恢复设置	是	将所选的自定义打印纸设置恢复为缺省值。
	否	

## 使用操作面板菜单

## 维护菜单

项目		描述
喷嘴检查	打印检查图案	按下 OK 按钮可打印喷嘴检查图案。查看图案，如果发现模糊或色彩丢失，执行打印头清洗。 <a href="#">↗ 第 134 页的“检查堵塞的喷嘴”</a>
	自动喷嘴检查	按下 OK 按钮时，您可以查看喷嘴的状态，堵塞检测的结果会显示在操作面板上。检测到喷嘴堵塞时，按下 OK 按钮会自动启动清洗。
打印头清洗	选择喷嘴和级别	 <p>查看打印的检查图案中线条模糊或断线的墨水色彩，然后指定要清洗的喷嘴行。可选中多个复选框。要选择所有喷嘴行，请选中左侧的方框。 <a href="#">↗ 第 133 页的“清洗打印头”</a></p>
	检查并清洗喷嘴	按下 OK 按钮时，您可以查看喷嘴的状态并仅自动清洗堵塞的喷嘴行。
打印头校准	自动 (Bi-D)	<p>如果打印结果出现颗粒或模糊，请执行此操作。调整打印头校准。通常应将此设置设定为“自动”。 <a href="#">↗ 第 133 页的“调整打印失准（打印头校准）”</a></p> <p>自动：打印机在打印图案时会使用传感器读取调整图案，并自动进行调整。</p> <p>手动：打印机打印图案；用肉眼检查图案并输入您认为合适的值。如果您无法执行自动调整，或者您对自动调整的结果不满意，可使用此功能。</p>
	手动 (Bi-D)	
	恢复设置	<p>是</p> <p>否</p> <p>在使用市售打印纸执行调整后，如果在爱普生专用介质上打印时线条失准或打印结果出现颗粒，请使用此功能。调整后的结果将返回到出厂缺省设置。</p>
切纸刀维护		设置打印机内置切纸刀设置。
	调节裁切位置	-3 ~ 3 米 (0 <sup>*</sup> )
	更换切纸刀	<p>当卷纸上的所有边都无边距打印时，可微调顶端边缘的切纸位置。可以按 0.2 毫米的增量来调整切纸位置。</p> <p>将切纸刀移至更换位置，从而对其进行更换。按下 OK 按钮可将切纸刀移至更换位置。在更换切纸刀之前必须取下打印纸。处理前取下打印纸。 <a href="#">↗ 第 144 页的“更换切纸刀”</a></p>
运输/存储		<p>在 -10 °C 或更低温度的环境中运输或存放打印机时，请执行此操作。</p> <p>按下 OK 按钮，可将打印机置于运输或存放状态。操作完成后，电源将自动关闭。</p>

## 使用操作面板菜单

## 设置菜单

## 打印机设置

\*1: 仅在已连接选件硬盘部件或 PS 语言部件时才会显示。

\* 缺省设置

## 卷纸设置

项目		描述
自动裁切	开*	选择 <b>开</b> 可在打印完每一页后使用内置的切纸刀自动裁切卷纸，选择 <b>关</b> 可禁用自动剪切打印纸。但当使用打印机驱动程序时，使用打印机驱动程序所选的设置具有优先权。
	关	
裁切后收起	开*	安装自动收纸器时显示。选择在打印并裁切后自动收起打印纸（ <b>开</b> ）还是不收起（ <b>关</b> ）。 <a href="#">第 52 页的“取出打印纸”</a>
	关	
刷新页边距	开*	如果无边距打印时选择 <b>开</b> ，打印机将自动裁切顶部边缘以去除上次复印时留下的墨水污染；要禁用此功能，请选择 <b>关</b> 。
	关	
分页线	开*	如果 <b>自动裁切</b> 为 <b>关</b> ，则可以选择在卷纸上打印（ <b>开</b> ）或不打印（ <b>关</b> ）剪切线。如果 <b>自动裁切</b> 为 <b>开</b> 或当使用单页纸或展板时，不打印剪切线。  注意，虽然计算机中选择的卷纸宽度比装入到打印机中的打印纸窄，但是还会打印剪切线而忽略对 <b>自动裁切</b> 选择的选项。  但当使用打印机驱动程序时，使用打印机驱动程序所选的设置具有优先权。
	关	
卷纸末端选项	继续	更换卷纸后选择要对其执行的操作：打印剩余数据（ <b>继续</b> ）/不打印（ <b>停止打印</b> ）/从头开始重新打印（ <b>重新打印</b> ）。
	停止打印*	
	重新打印* <sup>1</sup>	
卷纸张力	1 - 5 (3*)	如果 <b>更高</b> 设置为以下项之一，则可使用此设置：在打印机驱动程序中，打印纸菜单 - <b>自定义打印纸设置</b> - <b>卷纸张力</b> 或 <b>打印纸配置</b> - <b>卷纸背面张力</b> 。即使在设置菜单的 <b>打印机设置</b> - <b>卷纸设置</b> 中将 <b>进纸横向调整</b> 设置为 <b>关闭</b> ，且将 <b>卷纸张力</b> 设置为 <b>高</b> 时，打印期间打印纸仍然起皱，请选择 <b>更高</b> ，然后设置背面张力。值越高张力越大。
自动装入	开*	通常情况下，将设置保留为 <b>开</b> 。
	关	如果您使用市售打印纸自动装入时遇到问题（由于光滑度、非常大的卷曲、缺少张力或其他问题），设置为 <b>关</b> 。  取出所有的打印纸，然后再配置此设置。如果已装入打印纸，则无法更改设置。
进纸横向调整	普通*	通常应将此设置设定为 <b>普通</b> 。
	开	为防止打印纸在打印期间进纸倾斜，请将此设置设定为 <b>开</b> 。在薄纸上打印时打印纸起皱，请将此设置设定为 <b>关</b> 。
	关	



## 使用操作面板菜单

项目		描述	
导纸间距	标准 0*	<p>当您想要根据特定日期的条件（例如，湿度或天气是否会影响打印效果，使其发生刮蹭或变脏）调整导纸间距时，则设置此选项。</p> <p>为爱普生专用介质的导纸间距值启用此设置。当在<b>选择打印纸类型</b>中选择<b>自定义打印纸</b>时，只能选择<b>标准 0</b>。</p> <p>用于上次打印任务的导纸间距值显示在屏幕上。选择一个级别（0 到 +3）以加宽此值。更改此设置会更改屏幕上的导纸间距值。当您达到最高限制时，导纸间距值不会更改，即使更改此设置也是如此。通常，选择<b>标准 0</b>。将保存更改结果，直至下次对其进行更改。即使您更改为其他打印纸并在其上打印，间距也会加宽并且根据该打印纸的导纸间距值的此设置完成打印。</p>	
	宽 +1		
	更宽 +2		
	最宽 +3		
每页干燥时间	关*	<p>指定在打印完每一页后打印机暂停以等待墨水干燥的时间，可选择 0.5 至 60 分钟之间的值。根据墨水浓度或打印纸类型，墨水可能需要一段时间才能变干。如果在打印纸上有墨水污迹，设置更长的墨干时间。</p> <p>墨干时间越长，需要的打印时间就越长。</p>	
	0.5 ~ 60 分钟		
打印纸尺寸检查	开*	<p>选择在装入打印纸时打印机是自动地检测（<b>开</b>）还是不自动地检测（<b>关</b>）介质的宽度。通常我们推荐将此设置设定为<b>开</b>。当正确装入了打印纸时，如果显示打印纸设置错误，尝试选择<b>关</b>。注意，当选择<b>关</b>时，打印机可能打印到打印纸的外面。如果打印超出打印纸边缘，打印机的内部会由于墨水的污染变脏。</p> <p>重新装入打印纸时会反映更改的设置。</p>	
	关		
打印纸歪斜检查	开*	<p>如果选择<b>开</b>，当打印纸发生歪斜时，将在操作面板上显示错误，且打印将停止打印。选择<b>关</b>可禁用此功能。大多数情况下，推荐选择<b>开</b>，因为打印纸歪斜可能会引起打印机夹纸。</p>	
	关		
稳定进纸	开*	<p>选择是否（<b>开/关</b>）允许传感器在打印期间读取打印纸的背面并校正检测到的任何进纸倾斜情况。通常我们推荐将此设置设定为<b>开</b>。使用透明或彩色介质时，请将此设置设定为<b>关</b>，因为检测功能不能用于此类介质。如果在<b>打印纸菜单</b>的<b>自定义打印纸设置</b>中设置了相同的项目，则此设置具有优先权。</p>	
	关		
自动检查喷嘴		设置在开始打印之前要执行的自动喷嘴检查的时间。	
	自动清洗设置	定期	<input type="checkbox"/> <b>定期</b> ：以固定间隔进行检查，检查时间由打印机确定。 <input type="checkbox"/> <b>每次任务</b> ：在每次任务中检查。 <input type="checkbox"/> <b>关</b> ：仅在特定条件下检查。
		每次任务*	
		关	
	自动清洗最大重复次数	1 - 3 (1*)	检测到喷嘴堵塞后，设置自动重复清洗的次数。
	自动清洗选项	继续	<p>即使按指定的次数自动完成清洗而喷嘴仍然堵塞时，设定此设置。</p> <input type="checkbox"/> <b>继续</b> ：如果喷嘴仍然堵塞但未显示错误屏幕，会开始打印或显示 <b>准备就绪</b> 屏幕。 <input type="checkbox"/> <b>暂停</b> ：如果喷嘴仍然堵塞，则会显示 <b>清洗错误</b> 屏幕。有关错误屏幕的详细信息，请参见下面内容。 <a href="#">第 149 页的“当显示信息时如何做”</a>
		暂停*	



## 使用操作面板菜单

项目		描述
存储挂起任务*1	开	<p>如果已连接选件硬盘部件或 PS 语言部件，则将显示此设置。如果选择<b>开</b>，所需打印纸类型、来源或输出打印纸尺寸（宽）与当前打印机中选择的这些设置不同的打印任务将保存为挂起的任务，选择<b>关</b>可禁用此功能。</p> <p>如果选择<b>关</b>，且为打印任务选择的来源与打印机中选择的来源不匹配，则将显示错误并停止打印。</p> <p>选择<b>开</b>时，即使发生错误也不会停止打印，不匹配设置的任务将被保存到硬盘部件或 PS 语言部件作为挂起任务。在打印机准备就绪（如：装入正确的打印纸类型）后，可从打印队列菜单批量打印挂起任务。</p> <p><a href="#">↪ 第 62 页的“功能摘要”</a></p>
	关*	
USB 超时	10 到 600 秒 (10*)	如果打印在打印机和计算机通过 USB 数据线连接时中途停止，请设置更长的时间。
校准设置	开*	您可以设置是否为 Epson Color Calibration Utility 启用校准数据。有关校准过程等内容的详细信息，请参见软件手册。
	关	
恢复设置	是	如果选择 <b>是</b> ， <b>打印机设置</b> 将还原为缺省值。
	否	

## 打印机状态

项目	描述
固件版本	您可以查看固件版本。 连接到选件 PS 语言部件时，两个控件版本会显示在最后。
选件状态	列出当前连接到打印机和可使用的选件附件。
打印状态页	按下 OK 按钮可打印当前打印机设置列表。 选择此选项可浏览设置。
校准日期	显示最新的 Epson Color Calibration Utility 执行日期。您可以查看 Epson Color Calibration Utility 中的操作等详细信息。

## 网络设置

\* 缺省设置

项目	描述	
IP 地址设置	自动*	选择使用 DHCP 设置 IP 地址（ <b>自动</b> ）或手动设置地址（ <b>面板</b> ）。选择 <b>面板</b> 可输入 <b>IP 地址</b> 、 <b>子网掩码</b> 和 <b>缺省网关</b> 。有关详细信息请与您的系统管理员联系。
	面板	
IPv6 设置	开	选择是否启用或禁用 IPv6 功能。
	关*	
IEEE802.1x 设置	开	选择是否启用或禁用 IEEE802.1X 功能。
	关*	
HTTPS 重定向设置	开*	选择是否启用或禁用将 HTTP 自动定向到 HTTPS 的功能。
	关	

## 使用操作面板菜单

项目	描述	
打印状态页	按下 OK 按钮可打印 <b>网络设置</b> 列表。使用此信息作为网络设置的完整概述。	
恢复设置	是	选择 <b>是</b> 将所有 <b>网络设置</b> 内容还原为缺省值。
	否	

## 选项设置

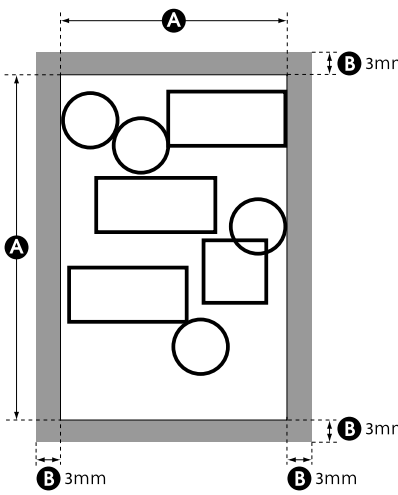
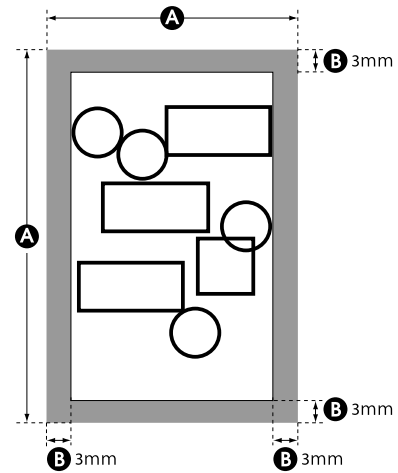
仅在已连接选件 PS 语言部件时才会显示。

\* 缺省设置

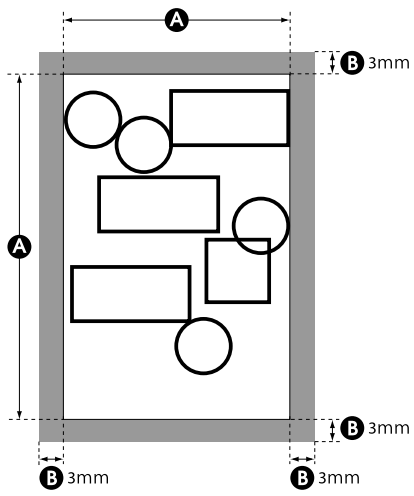
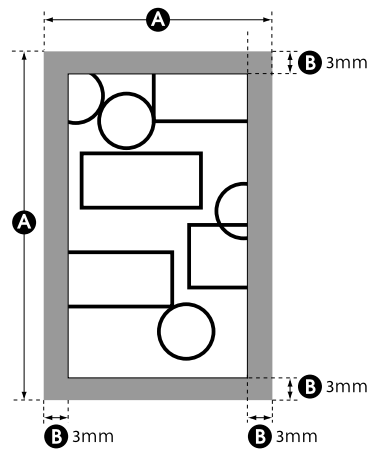
## PS 语言部件

项目	描述	
版本	将显示支持的 PostScript 版本以及可处理的 PDF 文件的最新版本。 如果 PDF 文件文档属性中显示的 PDF 版本与此处显示的版本相同或早于该版本，则可以对文件进行处理。	
PS 状态页	如果按下 OK 按钮，则会打印 PS 语言部件的信息。	
输出尺寸	自动	选择打印使用的打印纸尺寸。
	A 系列(A4 <sup>*</sup> )/ US-ANSI/US-ARCH/B 系列 / 照片系列 / 其他	选择 <b>自动</b> 时，打印机将使用打印数据的尺寸进行打印。实际输出尺寸取决于边距设置。 选择标准尺寸或 <b>用户自定义</b> 尺寸时，会将所有打印数据放大或缩小到所选打印纸尺寸，然后进行打印。
	用户自定义	可选择的尺寸因打印机型号而异。 使用 A4 打印纸创建打印数据时，以下设置将导致描述的结果。 <b>自动</b> ：打印数据时边距溢出 A4 尺寸。 <b>A4</b> ：打印时将 A4 数据缩小到 A4 尺寸的可打印区域。

### 使用操作面板菜单

项目	标准*	描述
边距选项	标准*	<p>添加边距的位置取决于<b>输出尺寸</b>设置，如下所示。</p> <p><input type="checkbox"/> 设置为<b>自动</b>时</p> <p>在数据尺寸（打印纸尺寸或图像尺寸，下图中的 <b>B</b> 区域）外添加 3 毫米边距（下图中的 <b>A</b> 区域）。</p>  <p><input type="checkbox"/> 设置为<b>标准尺寸</b>或<b>用户自定义尺寸</b>时</p> <p>在<b>输出尺寸</b>的选定尺寸（下图中的 <b>B</b> 区域）内添加 3 毫米边距（下图中的 <b>A</b> 区域），并在打印前放大或缩小尺寸使数据适合不包括边距的区域。</p> 

### 使用操作面板菜单

项目	描述	
	添加边距	<p>添加边距的位置取决于<b>输出尺寸</b>设置，如下所示。</p> <ul style="list-style-type: none"> <li><input type="checkbox"/> 设置为<b>自动</b>时 结果与选择<b>标准</b>时相同。</li> <li><input type="checkbox"/> 设置为<b>标准尺寸</b>或<b>用户自定义尺寸</b>时 在<b>输出尺寸</b>的选定尺寸（下图中的 <b>B</b> 区域）外添加 3 毫米边距（下图中的 <b>A</b> 区域）。实际输出尺寸将大于选定尺寸（下图中的 <b>A</b> 区域），因为增加了边距。 创建的数据尺寸不适合输出尺寸时，会在打印前缩小数据。</li> </ul> 
	按边距剪切	<p>在数据尺寸（打印纸尺寸或图像尺寸）或<b>输出尺寸</b>的选定尺寸（下图中的 <b>B</b> 区域）内添加 3 毫米边距（下图中的 <b>A</b> 区域），具体取决于<b>输出尺寸</b>设置。如果边距部分有打印对象，会将其裁切掉，不会对其进行打印。</p> <p>如果输出尺寸设置配置为<b>标准尺寸</b>或<b>用户自定义尺寸</b>，且创建的数据尺寸不适合输出尺寸，打印数据时会缩小尺寸。但是，如果由于缩小边距部分有打印对象，会将其裁切掉，不会对其进行打印。</p> 
质量	草稿	选择打印质量，以查看图像质量和打印速度。
	普通*	
	精细	


## 使用操作面板菜单

项目		描述
色彩模式	彩色*	指定是彩色打印还是黑白打印，然后进行打印。根据不同的打印机上指定的打印纸类型，此设置可能不显示。
	黑白	
CMYK 模拟		模拟胶印机的 CMYK 墨水颜色时，您可以选择要模拟的 CMYK 墨水颜色。 如果设置为关，则无法模拟墨水。 制造商的缺省值为 <b>Euroscale Coated v2</b> 。
RGB 源	sRGB	打印 RGB 数据时，您可以选择要模拟的 RGB 的色空间。 如果设置为关，则无法模拟墨水。
	Adobe RGB (1998)*	
	Apple RGB	
	ColorMatch RGB	
	关	
渲染方法	绝对	执行以下四种类型的 CMYK 模拟或 RGB 模拟时，选择色空间的转换方法（渲染方法）。  <input type="checkbox"/> <b>绝对色度</b> ：为原始数据和打印数据分配绝对的色域坐标，并转换数据。对于原始数据或打印数据，不在任何白点（或色温）上执行色调调整。此设置适用于颜色特别精确的情况，如标识色彩的打印。 <input type="checkbox"/> <b>相对色度</b> ：转换数据以使一套色域和原始数据的白点（或色温）坐标与其对应的打印坐标匹配。此功能用于多种类型的颜色匹配。 <input type="checkbox"/> <b>可感知</b> ：转换数据以使打印的图像更真实自然。此设置适用于照片图像。 <input type="checkbox"/> <b>饱和度</b> ：注重色彩的鲜艳度而非精确度。适用于业务图形，如图形和图表，这种情况下使用鲜艳的颜色为佳。
	相对	
	可感知*	
	饱和度	
黑点补偿	开	从广泛的色空间转换到狭窄的色空间或出现阴影时，请将其设置为 <b>开</b> 。
	关*	
自动旋转	开	选择 <b>开</b> 以自动将纵向打印数据向右旋转 90 度，或选择 <b>关</b> 进行打印但不旋转。 即便此设置为 <b>开</b> ，横向打印数据也不会自动旋转。
	关*	
缓存至硬盘	开	通常情况下，将设置保留为 <b>关</b> 。打印过程中，如果打印头在等待数据扩展时频繁停止，则将其设置为 <b>开</b> 。
	关*	
优化介质边缘的打印质量	开	直接打印 PDF、TIFF 和 JPEG 时启用此功能。 如果打印纸边缘的打印输出模糊或有刮蹭，请将此设置设定为 <b>开</b> 。将此设置设定为 <b>开</b> 后，可减少打印期间打印输出模糊和刮蹭现象的发生。您可以根据其他操作面板上的设置项目增加边距。根据不同的打印机上指定的打印纸类型，此设置可能不显示。
	关*	
PS 错误页	开	选择 <b>开</b> 以在出现上述错误条件时继续打印页面，或选择 <b>关</b> 以在打印过程中发生 PostScript 错误或 PDF 文件打印错误时停止打印。
	关*	

## 使用操作面板菜单

## 首选项

\* 缺省设置

项目		描述
语言/Language	日语, 英语, 法语, 意大利语, 德语, 葡萄牙语, 西班牙语, 荷兰语, 俄语, 韩语, 简体中文	<p>在操作面板屏幕上选择使用的语言。</p> <p>默认语言: 简体中文</p> <p>使用说明中所描述的 LCD 显示所支持的语言及其内容仅供参考, 因国家 / 地区的不同而可能存在差异, 以包装箱内产品实际为准。如有更改, 恕不另行通知。</p>
单位: 长度	米*	选择操作面板屏幕或打印图案显示的长度单位。
	英尺 (ft) / 英寸 (in)	
报警指示灯设置	开*	选择发生错误时大的报警信号灯亮 (开) 或不亮 (关)。
	关	
睡眠模式	5 - 210 分钟 (15*)	<p>如果未出现错误, 未收到打印任务, 并且很长时间未在操作面板上执行任何操作, 则打印机将进入睡眠模式。此设置可选择打印机进入睡眠模式之前的时间。</p> <p> <a href="#">第 61 页</a> 的 “设置省电”</p>
电源管理	关	<p>打印机没有错误, 没有正在接收的打印任务, 并且超过 8 小时未执行任何操作面板操作或其他操作, 则打印机将自动关闭。</p> <p>从 1 至 24 小时之间选择打印机关机之前的延迟, 以 1 小时为增量。</p> <p>选择关可防止打印机自动关闭。</p>
	1 - 24 小时 (8*)	

## 使用操作面板菜单

## 管理员菜单

选择管理员菜单可显示密码提示。如果没有设置输入密码，按下 **OK** 按钮可继续。如果管理员密码已更改，则输入管理员密码。

\*1: 仅在已连接选件硬盘部件或 PS 语言部件时才会显示。

\*2: 仅在已连接选件 PS 语言部件时才会显示。

\* 缺省设置

项目		描述
更改密码		<p>输入管理员密码，最多 20 个字符。</p> <p>选择管理员菜单可显示密码提示。如果输入了正确的密码将显示管理员菜单，密码用于防止非管理人员意外地更改设置。</p> <p>将密码保存在安全位置。</p> <p>如果您忘记了密码，请与爱普生认证服务机构联系。</p>
操作控制		选择从操作面板或 Remote Manager 访问 <b>网络设置</b> 是否需要管理员密码。
网络设置	<p>需要密码*</p> <p>无需密码</p>	
强力清洗		<div data-bbox="826 1048 1334 1317" data-label="Image"> </div> <p>从<b>维护</b>菜单中执行比<b>打印头清洗</b>更强大的清洗。</p> <p>查看打印的检查图案中线条模糊或断线的墨水色彩，然后指定要清洗的喷嘴行。可选中多个复选框。要选择所有喷嘴行，请选中左侧的方框。</p>
定时清洗	<p>开*</p> <p>关</p>	设置是否在初始化充墨的六个月后打开打印机电源时执行清洗（ <b>开/关</b> ）。
自动清洗	<p>标准*</p> <p>轻度</p>	<p>自动清洗功能会根据喷嘴的堵塞状态进行调整。自动喷嘴检查不支持自动清洗功能。</p> <p>标准：喷嘴堵塞时，自动执行清洗。通常我们推荐将此设置设定为<b>标准</b>。</p> <p>轻度：两个以上喷嘴堵塞时，自动执行清洗。一个喷嘴堵塞时不会执行清洗。与<b>标准</b>模式相比，减少停止打印进行清洗的次数。然而打印质量无法保证。</p>
在打印时执行喷嘴检查	<p>1 小时</p> <p>2 小时</p> <p>3 小时</p> <p>4 小时</p> <p>关*</p>	如果打印 1 页（如横幅）需要花费几个小时，请选择在打印期间是否执行自动喷嘴检查。如果未设置为 <b>关</b> ，在打印某个页面时，喷嘴检查会在到所选时间时自动启动。然后，如果出现堵塞，清洗便会开始。但是，由于是在打印期间执行清洗，打印输出可能会发生刮蹭，或者清洗前后颜色可能不均匀，具体取决于介质和打印条件。

## 使用操作面板菜单

项目		描述
打印后喷嘴检查	开*	选择 <b>(开)</b> / <b>(关)</b> ，以确定是否在打印任务完成后（如果有多个连续任务，则为完成最后一个任务后）自动检查喷嘴。我们通常推荐将此设置设定为 <b>开</b> ，以保持高质量打印。如果设置为 <b>关</b> ，则打印头可能会面临发生故障的风险。
	关	
自动清洁开始	开*	选择 <b>(开)</b> / <b>(关)</b> ，以确定是否在自动喷嘴检查功能检测到堵塞喷嘴时自动清洗喷嘴。我们通常推荐将此设置设定为 <b>开</b> ，以保持高质量打印。如果选择 <b>关</b> ，将显示一条消息提示您如果自动检查功能检测到堵塞喷嘴是选择执行清洗还是继续打印。请检查该消息，并选择适当的操作。
	关	
管理硬盘* <sup>1</sup>		如果选择 <b>是</b> ，会将连接到打印机的选件硬盘部件或 PS 语言部件格式化。 格式化硬盘部件或 PS 语言部件将删除所有存储的打印任务。 在其他打印机上用过的硬盘部件或 PS 语言部件要用于此打印机之前必须格式化。
格式化硬盘	是 否	
打印机模式	自动	通常情况下，将设置保留为 <b>自动</b> 。标识发送的打印数据，并已自动切换此模式。如果未正确执行操作模式切换和打印，则设置此模式。
	PostScript* <sup>2</sup>	
日期和时间	MM/DD/YY HH:MM	设置打印机内置的时钟。当打印日志和状态页时，使用时钟提供的时间。
时区		输入当前时区和 GMT 之间的时差。 发生错误时由 Remote Manager 发送的电子邮件通知会使用所选时区。
重置 PS 设置* <sup>2</sup>	是	选择 <b>是</b> 可对 PS 语言部件的用户区域中保存的用户字体和用户 ICC 特性进行初始化。初始化会删除保存的数据。
	否	
重置所有设置	是	选择 <b>是</b> 可将所有设置（除设置菜单中的日期和时间、语言和单位：长度之外的选项）恢复为缺省设置。
	否	



# 维护

## 打印头和其他部件维护

如果白线条出现在打印输出上或发现打印质量下降，可能需要维护打印头或进纸。

### 维护操作

为了让打印头和进纸保持好的状态以确保最佳打印质量，可执行下面的功能。根据打印输出和情况的不同执行相应的维护。

#### 自动检测堵塞喷嘴

打印机能够自动检测打印头中的堵塞喷嘴位置，并可执行清洗，而无需打印喷嘴检查图案。

##### 注释：

- 此功能并不能保证检测到全部堵塞喷嘴。
- 检测堵塞喷嘴时会消耗少量墨水。
- 执行自动清洗时也会消耗墨水。

您可以在维护菜单和打印机设置菜单上设置下面的项目。

[第 122 页的“维护菜单”](#)

[第 123 页的“打印机设置”](#)

#### 自动检查喷嘴

如果选择除关以外的任何设置，则会在下面情况下查看喷嘴并检测堵塞的喷嘴。检测到堵塞喷嘴后，系统将按照操作面板上设置的次数自动执行清洗。

- 开始打印时（定期打印或分次打印）
- 打印头清洗前后
- 当打印完成时

如果在打印机指定的环境范围以外（如操作温度低于 10°C 时）执行该操作，则会发生错误。

[第 123 页的“打印机设置”](#)

#### 自动喷嘴检查

执行此操作可查看喷嘴的状态，堵塞检测的结果会显示在操作面板上。检测到堵塞的喷嘴时，选择**确定**将自动开始清洗。

如果在打印机指定的环境范围以外（如操作温度低于 10°C 时）执行该操作，则会发生错误。如果要在操作温度范围以外执行操作时检查喷嘴堵塞，可打印检查图案进行检查。

[第 122 页的“维护菜单”](#)

#### 使用打印出来的检查图案检查堵塞喷嘴

如果打印机长期未用或需要打印重要打印任务，我们建议在打印前先打印喷嘴检查图案并进行目测。目测打印出来的检查图案，如果发现某些区域模糊或缺失，请清洗打印头。

[第 134 页的“检查堵塞的喷嘴”](#)

#### 清洗打印头

如果在打印的文档中检测到线条模糊或缺失，请使用此功能。此功能可清洗打印头的表面。此功能包含两种类型：一种是自动检测堵塞的喷嘴并执行清洗，另一种是在选择级别后立即执行打印头清洗。

选择清洗级别时，通常应选择**标准**。如果在执行数次**普通**打印头清洗后，喷嘴仍然堵塞，请执行**重度**清洗。如果执行**重度**后情况仍没有改善，请从**管理员菜单**执行**强力清洗**。

[第 135 页的“清洗打印头”](#)

#### 检查并清洗喷嘴

执行此操作可查看喷嘴的状态并仅自动清洗堵塞的喷嘴行。

[第 122 页的“维护菜单”](#)

#### 调整打印失准（打印头校准）

此功能可调整打印失准的情况。如果线条失准或打印结果出现颗粒，请使用此功能。

[第 137 页的“调整打印失准（打印头校准）”](#)

## 维护

### 调整进纸（进纸调整）

如果您不能解决在标准打印区域（对于单页纸，此区域在打印纸的底部包含有 1 - 2 厘米的条带）出现的条纹（水平条纹线或色彩不均匀），即使是在打印头清洗或打印头校准后仍然出现，请使用此设置。

[第 139 页的“进纸调整”](#)

### 检查堵塞的喷嘴

可从计算机或使用打印机的操作面板执行喷嘴检查。

#### 从计算机

此部分使用 Windows 打印机驱动程序为例来说明。

对于 Mac OS X 使用 Epson Printer Utility 4。

[第 74 页的“Epson Printer Utility 4 功能”](#)

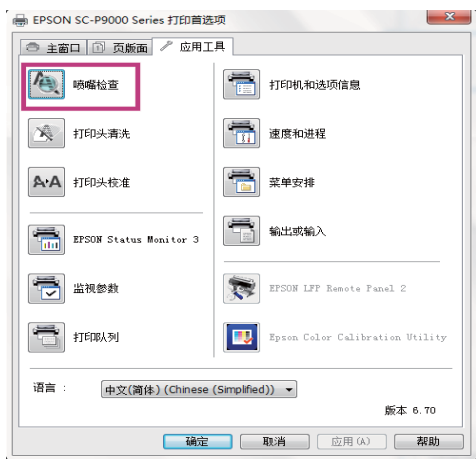
- 1 确保打印机中装有卷纸或 A4 单页纸或更大尺寸的打印纸。

确保您根据使用的打印纸正确设置了打印纸来源和介质类型。

[第 30 页的“装入和取出卷纸”](#)

[第 37 页的“装入并取出单页纸”](#)

- 2 在打印机驱动程序的**属性**（或**打印首选项**）屏幕的**应用工具**标签上单击**喷嘴检查**。



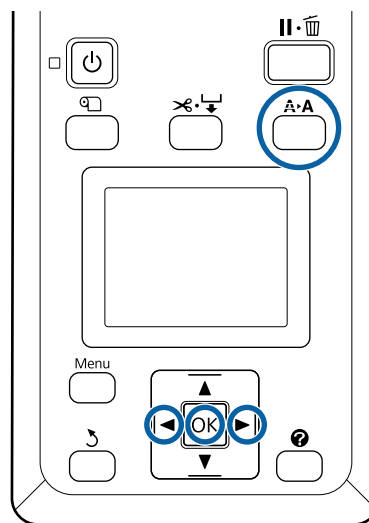
- 3 单击**打印**。  
打印喷嘴检查图案。
- 4 检查喷嘴检查图案。  
如果没有问题：单击**完成**。  
如果有问题：单击**清洗**。

在打印喷嘴检查图案后，确保在打印数据前或清洗打印头前，已完成打印喷嘴检查图案。

#### 从打印机

此部分描述如何打印以及确认打印图案。要在不打印检查图案的情况下确认，请在步骤 4 中选择**自动喷嘴检查**，然后按屏幕指导进行操作。

在下面设置中使用的按钮



- 1 确保打印机中装有卷纸或 A4 单页纸或更大尺寸的打印纸。  
确保您根据使用的打印纸正确设置了打印纸来源和介质类型。
- 2 确认打印机已准备就绪。按下 **A4** 按钮。  
此时将显示维护菜单。
- 3 确认**喷嘴检查**已选择，然后按下 **OK** 按钮。

## 维护

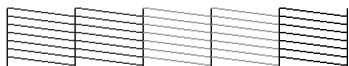
- 4** 确认打印检查图案已选择，然后按下 OK 按钮。

此时将出现确认对话框。

- 5** 按下 OK 按钮可打印检查图案。

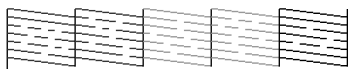
参考下面部分时查看打印的检查图案。

### 清晰的喷嘴样例



在喷嘴检查图案上没有断线。

### 堵塞的喷嘴样例



如果图案上有断线，选择**打印头清洗**并清洗打印头。☞第 133 页的“清洗打印头”

## 清洗打印头

您可以从计算机或打印机执行打印头清洗，但内容有所差异，如下所述。

### 从计算机

清洗所有喷嘴。

☞第 135 页的“从计算机”

### 从打印机

您可以清洗所有喷嘴，也可以只选择那些在打印出来的喷嘴检查图案中有问题的喷嘴进行清洗。

☞第 136 页的“从打印机”

## 打印头清洗注释说明

### 清洗打印头时会消耗墨水。

请仅在打印质量下降时（例如，打印输出模糊、色彩不正确或丢失等）才清洗打印头。

### 清洗所有喷嘴时会消耗所有颜色的墨水。

即使是在黑白打印中仅使用黑色墨水时，也要消耗彩色墨水。

**如果维护箱中没有足够的空间，请准备一个新维护箱。**

如果您在短时间内多次重复清洗打印头，则维护箱可能会很快充满墨水，因为墨水无法很快从维护箱中挥发出去。

**强力清洗比维护菜单中的打印头清洗消耗的墨水更多。**

预先应检查墨量，如果墨量低，在开始清洗前请打印一个新的墨盒。

☞第 136 页的“强力清洗”

## 从计算机

在开始此步骤之前，确保阅读下面部分。

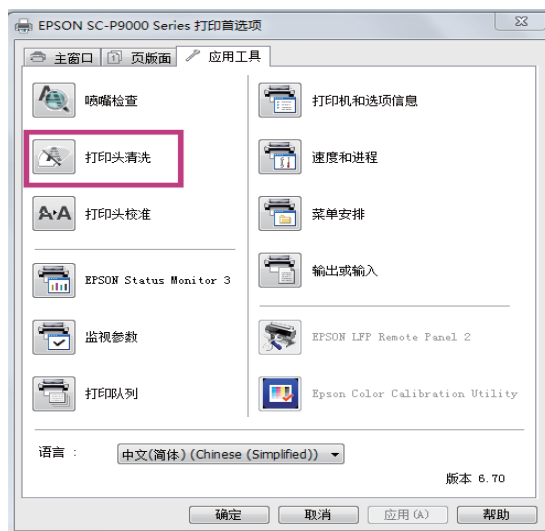
☞第 135 页的“打印头清洗注释说明”

此部分将以 Windows 打印机驱动程序为例进行说明。

对于 Mac OS X 使用 Epson Printer Utility 4。

☞第 74 页的“使用 Epson Printer Utility 4”

- 1** 在打印机驱动程序的**属性**（或打印首选项）屏幕的**应用工具**标签上单击**打印头清洗**。



- 2** 单击**开始**。

打印头清洗开始。打印头清洗大约需要 6 分钟。

## 维护

**3** 单击打印喷嘴检查图案。

确认喷嘴检查图案。

如果在喷嘴检查图案上有任何线条模糊或缺失，请单击**清洗**。

如果您连续多次重复清洗之后仍然无法清理堵塞的喷嘴，请在打印机操作面板上选择**强力清洗**。

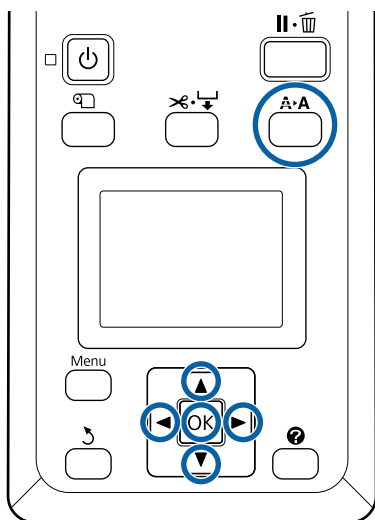
[第 136 页的“从打印机”](#)

## 从打印机

在开始此步骤之前，确保阅读下面部分。

[第 135 页的“打印头清洗注释说明”](#)

在下面设置中使用的按钮

**1** 确认打印机已准备就绪。按下 **A▶A** 按钮。

此时将显示维护菜单。

**2** 按下 **▼/▲** 按钮选择**打印头清洗**，然后按下 **OK** 按钮。**3** 按下 **▼/▲** 按钮选择**选择喷嘴和级别**，然后按下 **OK** 按钮。**注释：**

选择**检查并清洗喷嘴**时，您可以查看喷嘴的状态并仅自动清洗堵塞的喷嘴行。

**4** 选择要进行打印头清洗的喷嘴行后，按下 **OK** 按钮。**如果所有颜色都存在线条模糊或缺失**

按下 **◀/▶** 按钮选择左侧的所有复选框，然后按下 **OK** 按钮输入勾选标记。

**如果部分颜色存在线条模糊或缺失**

按下 **◀/▶** 按钮仅选择需要清洗的色彩，然后按下 **OK** 按钮输入勾选标记。

您可选择多个喷嘴行。

**5** 已选择喷嘴行时，按下 **▼/▲** 按钮选择**开始清洗**，然后按下 **OK** 按钮。**6** 确认选择**普通**，然后按下 **OK** 按钮。  
如果多次执行**普通**后堵塞的喷嘴仍未清除，请使用 **▼/▲** 按钮选择**重度**。

清洗大约需要 3 到 16 分钟。

**注释：**

选择的色彩行越多，执行清洗的时间越长。

**7** 要打印检查图案和检查堵塞状况，按下 **▼/▲** 按钮选择**喷嘴检查**，再按下 **OK** 按钮。

要退出不执行喷嘴检查，选择**退出**，再按下 **OK** 按钮。

如果喷嘴仍然堵塞，请多次重复执行步骤 1 到 6。如果多次重复执行**普通**后喷嘴仍然堵塞，请在步骤 6 中选择**重度**。如果喷嘴仍然堵塞，请稍等片刻，然后尝试执行**强力清洗**。

### 强力清洗

在开始此步骤之前，确保阅读下面部分。

[第 181 页的“支持的市售打印纸”](#)

**1** 按下 **Menu** 按钮时，会显示设置菜单。**2** 按下 **▼/▲** 按钮选择**管理员菜单**，然后按下 **OK** 按钮。**3** 输入管理员密码，然后按下 **OK** 按钮。**4** 按下 **▼/▲** 按钮选择**强力清洗**，然后按下 **OK** 按钮。

## 维护

**5** 选择要清洗的喷嘴行。

**如果所有颜色都存在线条模糊或缺失**

按下 ◀▶ 按钮选择左侧的复选框，然后按下 OK 按钮输入勾选标记。

**如果部分颜色存在线条模糊或缺失**

按下 ◀▶ 按钮选择需要确认的色彩，然后按下 OK 按钮确认。

您可选择多个喷嘴行。

**6** 已选择喷嘴行时，按下 ▼/▲ 按钮选择**开始清洗**，然后按下 OK 按钮。

**7** 显示确认对话框。选择**是**，然后按下 OK 按钮启动强力清洗。

强力清洗大约需要 4 到 20 分钟。

**注释：**

选择的色彩行越多，执行清洗的时间越长。

完成强力清洗后，系统将返回至执行清洗前的屏幕。

**8** 打印**检查图案**，并查看结果以确认问题是否解决。

🔗 第 134 页的“从打印机”

如果执行强力清除后情况仍未改善，请与爱普生认证服务机构联系。

## 调整打印失准（打印头校准）

如果线条失准或打印结果有颗粒，请执行打印头校准以调整打印失准情况。

打印期间，打印头左右来回移动时会喷墨。由于打印纸表面和打印头之间存在一小段距离（缝隙），因此，由于打印纸厚度、温度或湿度变化以及打印头移动时的惯性等因素影响，可能会出现打印失准。

您可以从计算机或打印机执行打印头校准，但内容有所差异，如下所述。

### 从计算机

在自动调整过程中，调整图案会打印在装入的打印纸上，并由传感器读取，然后将最佳调整值注册到打印机。大约需要 7 到 12 分钟才能完成调整。

通常我们推荐此方法，它执行简单且一般可以解决问题。

🔗 第 138 页的“从计算机”

### 从打印机

您可以通过选择自动或手动进行调整。

#### □ 自动调整

传感器会读取打印纸上打印的调整图案，并向打印机自动注册最佳调整值。大约需要 7 到 12 分钟才能完成调整。所需时间根据所选菜单而有所不同。

#### □ 手动调整

目测打印纸上打印的调整图案，然后输入最佳调整值。如果您无法执行自动调整，或者您对自动调整的结果不满意，可使用此功能。

打印调整图案大约需要 3 到 12 分钟。所需时间根据所选菜单和打印尺寸而有所不同。

🔗 第 138 页的“从打印机”

## 打印头校准注释说明

**根据装入打印机的打印纸进行调整。**

确保正确装入打印纸，并选择**选择打印纸类型**。

下面列出了可以调整的最小打印纸尺寸。

使用自动进行调整时：A3 或更大尺寸

使用手动进行调整时：A4 或更大尺寸

🔗 第 30 页的“装入和取出卷纸”

🔗 第 37 页的“装入并取出单页纸”

使用市售打印纸进行调整时，请确保先注册自定义打印纸设置。

🔗 第 182 页的“在市售介质上打印之前”

**在喷嘴未堵塞时执行。**

如果喷嘴堵塞，则无法正确执行调整。打印检查图案并进行目测，然后根据需要执行打印头清洗。

🔗 第 134 页的“检查堵塞的喷嘴”



## 维护

### 有的打印纸无法进行自动调整。

对于市售打印纸，可能无法正确进行自动调整。参见下面了解无法进行自动调整的爱普生专用介质。

[第 169 页的“爱普生专用介质表”](#)

### 执行手动调整时，请确保打印机无外部光源（阳光直射）进入。

否则，打印机的传感器可能无法正确读取调整图案。如果在确认无外部光源进入打印机后仍然无法执行自动调整，请执行手动调整。

[第 138 页的“从打印机”](#)

## 从计算机

在开始此步骤之前，确保阅读下面部分。

[第 137 页的“打印头校准注释说明”](#)

此部分将以 Windows 打印机驱动程序为例进行说明。

对于 Mac OS X 使用 Epson Printer Utility 4。

[第 74 页的“使用 Epson Printer Utility 4”](#)

- 1 确保正确装入打印纸，并选择**选择打印纸类型**。

[第 30 页的“装入和取出卷纸”](#)

[第 37 页的“装入并取出单页纸”](#)

[第 42 页的“检查和设置打印纸类型”](#)

- 2 在打印机驱动程序的**属性**（或**打印首选项**）屏幕的**应用工具**标签上单击**打印头校准**。



按屏幕提示执行操作。

打印时传感器读取调整图案，并自动注册优化的调整值至打印机。

检查调整结果，确认打印的图像是否再次出现颗粒或失准。

如果您对调整结果不满意，请从打印机执行手动调整。

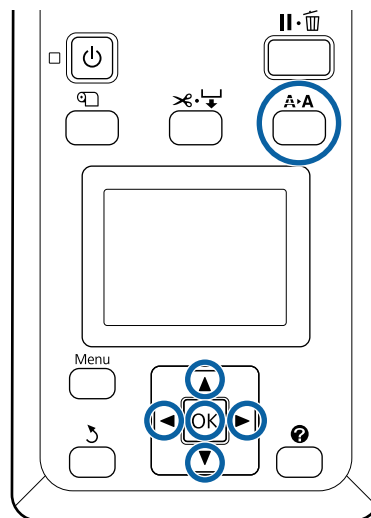
[第 138 页的“从打印机”](#)

## 从打印机

在开始此步骤之前，确保阅读下面部分。

[第 137 页的“打印头校准注释说明”](#)

在下面设置中使用的按钮



- 1 确保正确装入打印纸，并选择**选择打印纸类型**。

[第 30 页的“装入和取出卷纸”](#)

[第 37 页的“装入并取出单页纸”](#)

[第 42 页的“检查和设置打印纸类型”](#)

使用市售打印纸进行调整时，请确保先注册自定义打印纸设置。

[第 182 页的“在市售介质上打印之前”](#)

- 2 确认打印机准备就绪后，按下 **A·A** 按钮。

## 维护

此时将显示维护菜单。

**3** 按下 ▼/▲ 按钮选择**打印头校准**，然后按下 OK 按钮。

**4** 选择**自动**或**手动**并选择 OK 按钮。

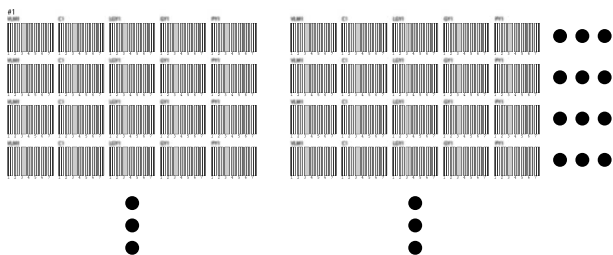
如果选择**自动**，在打印调整图案时会自动执行打印头校准。完成调整后，显示准备就绪屏幕。

如果选择**手动**，请继续执行步骤 5，根据图案的外观检查进入调整。

**5** 打印出调整图案。

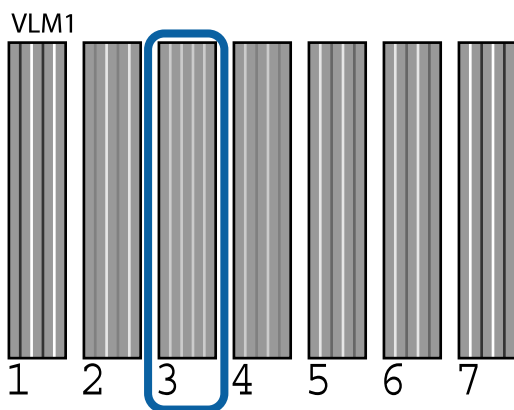
调整图案的每一个块中都有 4 行 5 种颜色。根据打印纸的宽度，水平打印 1 到 8 个块。在每一种颜色的图案上打印颜色代码。

垂直打印两个块并将其分为 #1 和 #2。



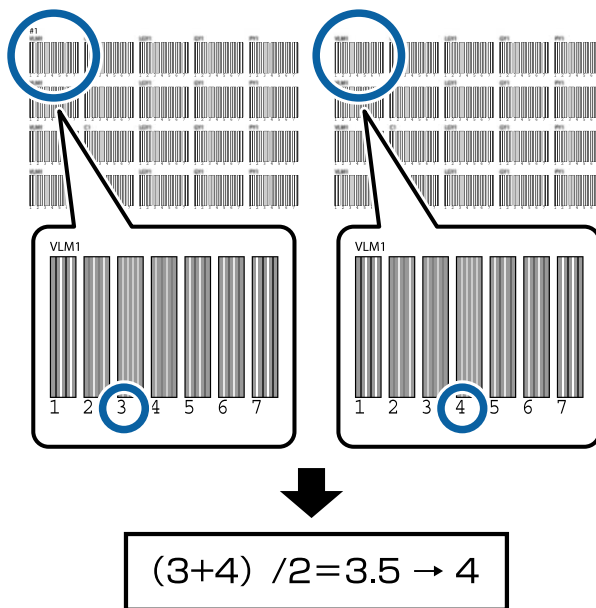
**6** 查找每种颜色具有最少白线条的图案，或白线条最均匀分布的图案，然后记下图案编号。

它便是下图所示示例中的图案 3。



**7** 对于每种颜色，为每一行中的相同颜色得出您从图案中记下的结果编号的平均值。

示例：为调整图案水平打印两个块。下面是针对第一行中的 VLM1 的确认图案结果。



如果得出的值不是整数，则四舍五入为最近的整数。

以这种方式，得出每一行上的每种颜色的确认结果数的平均值。

**8** 确认操作面板的屏幕中显示墨水颜色代码后，按下 ▼/▲ 按钮设置步骤 7 中得出的平均值，然后按下 OK 按钮。

**9** 为所有颜色设置编号，然后按下 OK 按钮。

设置最后一种颜色后，将显示准备就绪屏幕。

## 进纸调整

如果您不能解决在标准打印区域（对于单页纸，此区域在打印纸的底部包含有 1 - 2 厘米的条带）出现的条纹（水平条纹线或色彩不均匀），即使是在打印头清洗或打印头校准后还出现，请使用此设置。

有三种类型的进纸调整。通常我们建议使用块状图案进行调整。

### 块状图案

将打印两种图案，您可以在肉眼检查图案时进行调整。这对调整以图像打印为重点的打印输出有用。

## 维护

**测量点**

打印纸中央将打印两种类型的调整图案（测量点）并测量两种图案之间的距离。这对调整以尺寸和长度打印为重点的打印输出（CAD 等）有用。

**值**

调整范围为 -0.70 ~ +0.70%。在您想稍微移动当前打印位置时，可以使用此选项。

**选择进纸调整**

此部分描述如何从操作面板选择**进纸调整**项目。

- 1 正确装入大于 A4 尺寸的单页纸或卷纸，并检查打印机是否已准备就绪。

使用测量点装入要调整的卷纸。

[第 30 页的“装入和取出卷纸”](#)

[第 37 页的“装入并取出单页纸”](#)

- 2 按下 **◀▶** 按钮选择“打印纸”标签 (●■)，然后按下 **OK** 按钮。

此时将显示打印纸菜单。

- 3 按下 **▼/▲** 按钮，选择**自定义打印纸设置**，然后按下 **OK** 按钮。

- 4 按下 **▼/▲** 按钮选择要调整的打印纸，然后按下 **OK** 按钮。

- 5 使用 **▼/▲** 按钮选择**进纸调整**，然后按下 **OK** 按钮。

有关下一个步骤，请参见每个调整项目。

[第 140 页的“块状图案”](#)

[第 141 页的“测量点”](#)

[第 141 页的“值”](#)

**块状图案**

- 1 在操作面板上选择**进纸调整**。

[第 140 页的“选择进纸调整”](#)

- 2 按下 **▼/▲** 按钮选择**块状图案**，然后按下 **OK** 按钮。

此时将出现一个对话框。

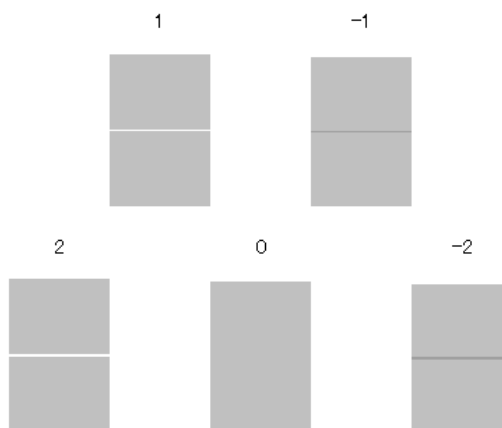
- 3 再次按下 **OK** 按钮。

打印出调整图案。

- 4 从打印的图案中，选择线条最少的图案。

在打印调整图案后，可能不会裁切打印纸。如果出现这种情况，请从打印机盖（上面部分）的窗口中检查打印的图案。

这里以图案 0 为例，见下面插图。



- 5 确认操作面板中显示**主要**屏幕，使用 **▼/▲** 按钮选择在步骤 4 中确认的编号，然后按下 **OK** 按钮。

- 6 如果显示信息，按下 **OK** 按钮。

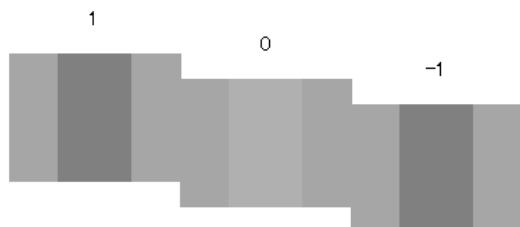
将打印一个调整图案，此图案与步骤 3 中的图案不同。



## 维护

- 7** 比较打印图案中央的色彩，然后选择色彩最浅的图案。

这里以图案 0 为例，见下面插图。

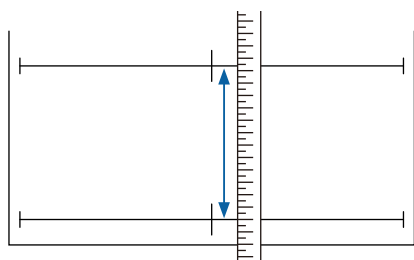


- 8** 确认操作面板中显示**次要**屏幕，使用 ▼/▲ 按钮选择在步骤 7 中确认的编号，然后按下 OK 按钮。

完成设置后，会显示准备就绪屏幕。

## 测量点

- 1** 在操作面板上选择**进纸调整**。  
[第 140 页的“选择进纸调整”](#)
- 2** 按下 ▼/▲ 按钮选择**测量点**，然后按下 OK 按钮。  
 此时将出现一个对话框。
- 3** 再次按下 OK 按钮。  
 打印出调整图案。
- 4** 测量 "+" 符号之间的距离。



- 5** 使用 ▼/▲ 按钮更改操作面板屏幕上显示的值，使之与测量值匹配，然后按下 OK 按钮。

完成设置后，会显示准备就绪屏幕。

## 值

- 1** 在操作面板上选择**进纸调整**。  
[第 140 页的“选择进纸调整”](#)
- 2** 按下 ▼/▲ 按钮选择**值**，然后按下 OK 按钮。
- 3** 使用 ▼/▲ 按钮设置更改值，然后按下 OK 按钮。

选择的值太小会引起暗条纹；增加调整量。

选择的值太大会引起浅条纹；减少调整量。

完成设置后，会显示进纸调整屏幕。

## 更换耗材

## 更换墨盒

如果安装的一个墨盒已到使用寿命，将不能执行打印。如果显示墨量低警告，我们推荐尽快更换墨盒。

当打印时，如果墨盒已到使用寿命，在更换墨盒后您可继续打印。但是，在打印一项任务期间更换墨盒时，根据干燥条件的不同打印输出的颜色可能看起来不同。

支持的墨盒 [第 167 页的“选件和耗材”](#)

## 更换方法

您可使用相同的步骤来更换所有墨盒。

## 维护

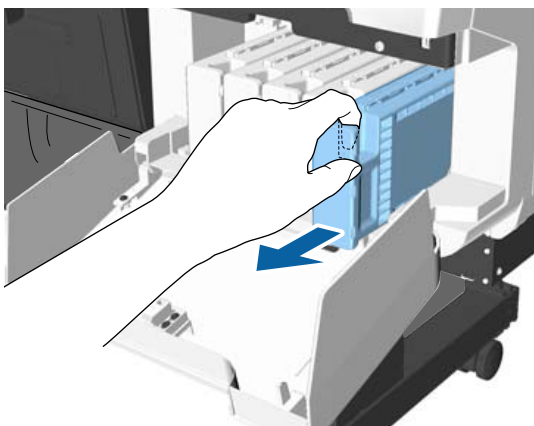
1 确保打印机已打开。

2 打开墨舱盖。

打开要更换色彩的左侧、右侧或两侧舱盖。

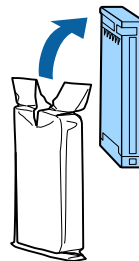


3 用一个手指插入墨盒顶部的凹槽中，然后朝您的方向径直拉出墨盒。



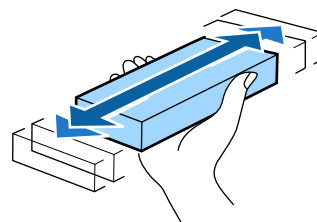
**重要：**  
取下的墨盒在供墨口的周围可能有墨水，所以当取出墨盒时小心不要将墨水滴在周围区域。

4 从包装袋中取出墨盒。



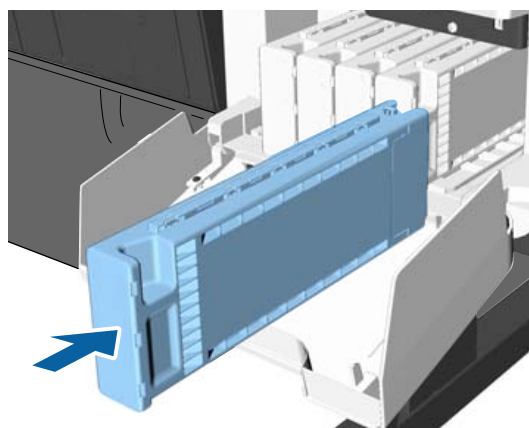
**重要：**  
不要触碰墨盒侧面的 IC 芯片。否则您可能不能正常打印。

5 如下面插图，在前后各 5 厘米的水平距离范围内，10 秒钟摇晃墨盒 30 次。



6 面朝标签拿着墨盒，插入到墨盒舱对应的插槽中，向里推动直到完全进入插槽。

让墨盒上的颜色与打印机标签上的颜色匹配。



重复步骤 3 至 6 更换其他墨盒。

**重要：**  
将所有墨盒安装对应的插槽中。如果任何插槽中没有安装墨盒将不能打印。

## 维护

7 合上墨舱盖。



**重要：**  
为确保打印质量，我们推荐每3个月将安装的墨盒从打印机中取出并摇晃。

## 更换维护箱

如果显示信息没有足够的空间，请更换目标“维护箱”。

支持的维护箱

[第 167 页的“选件和耗材”](#)

**重要：**  
不要再使用已取下和打开曝露在外放置了很长时间的维护箱。因为维护箱中的墨水已变干变硬，且不能够再吸收足够的墨水。

## 更换方法

SC-P20080 中有三个维护箱，SC-P10080 中有两个维护箱，但两款产品的更换步骤是相同的。

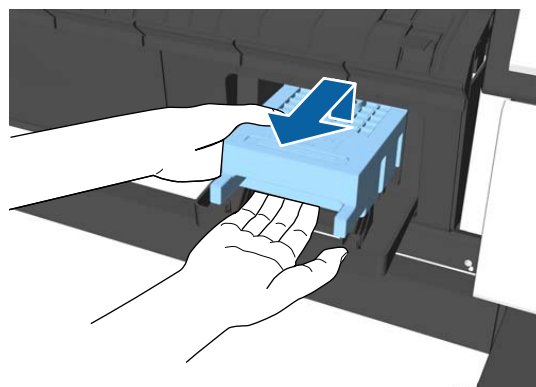
**重要：**  
打印时不要更换维护箱。否则废墨水可能泄漏。

1 打开维护箱盖。

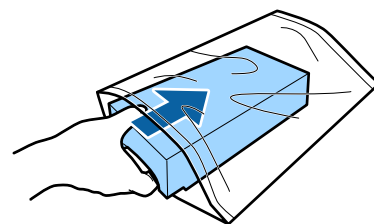


2 将维护箱拉出。

向上抬起维护箱可将其解锁，您可容易地将其水平拉出。

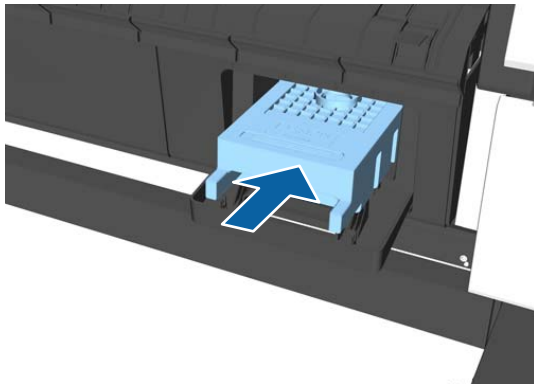


3 将用过的维护箱放置在新维护箱随附的干净袋子中，确保将拉锁拉紧。



## 维护

## 4 安装新的维护箱。



**重要：**  
请勿触碰维护箱上的 IC 芯片。  
否则可能会导致不能正常运行和打印。

## 5 合上维护箱盖。

## 更换切纸刀

当不能整齐地剪切打印纸时请更换切纸刀。

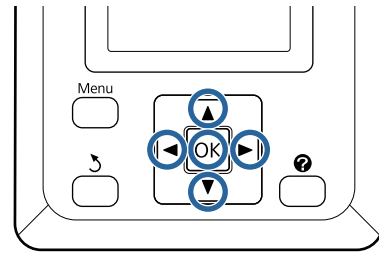
支持的切纸刀

[第 167 页的“选件和耗材”](#)

使用一把十字螺丝刀来更换切纸刀。在开始此操作之前，确保已备好十字螺丝刀。

- 重要：**
- ❑ 插入的材料用于保护刀片。更换切纸刀时不要移除材料。更换后材料与切纸刀自动分离时，从打印机移除它。
  - ❑ 小心不要损坏切纸刀的刀片。将其摔落或在硬物上碰撞可能会摔坏刀片。

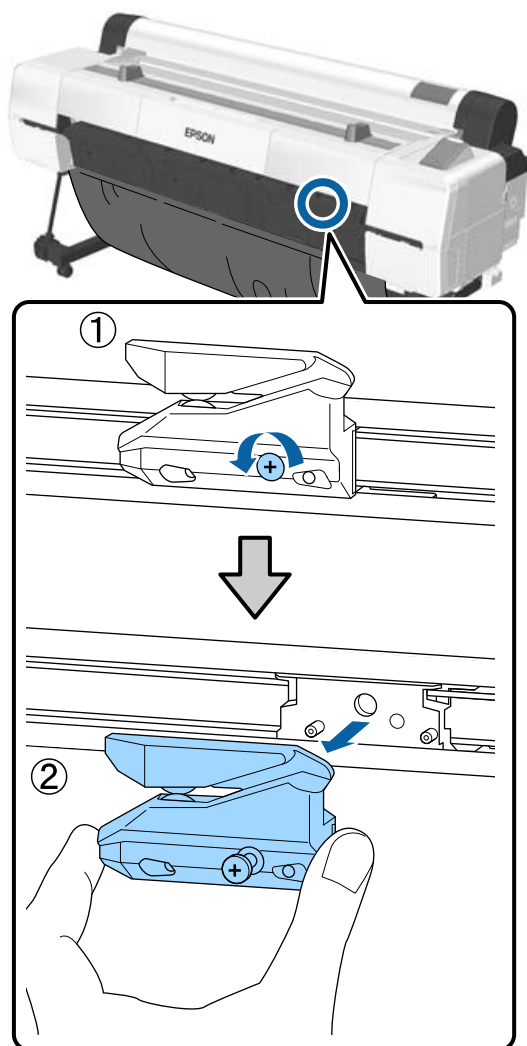
在下面设置中使用的按钮



- 1 从打印机中取出所有打印纸。  
[第 35 页的“取出卷纸”](#)  
[第 39 页的“取出单页纸”](#)  
[第 41 页的“取下展板”](#)
- 2 按下 ◀▶ 按钮选择 ，再按下 OK 按钮。  
此时将显示维护菜单。
- 3 按下 ▼/▲ 按钮选择切纸刀维护，然后按下 OK 按钮。
- 4 按下 ▼/▲ 按钮选择 更换切纸刀，然后按下 OK 按钮。
- 5 如果显示信息，按下 OK 按钮。  
切纸刀将移动到更换位置。
- 6 从打印机中取出旧的切纸刀。  
使用十字螺丝刀将固定切纸刀的螺丝松开，并水平拉出切纸刀。

**注意：**  
将切纸刀存放在小孩触及不到的位置。  
切纸刀的刀片会造成伤害。小心放置切纸刀。

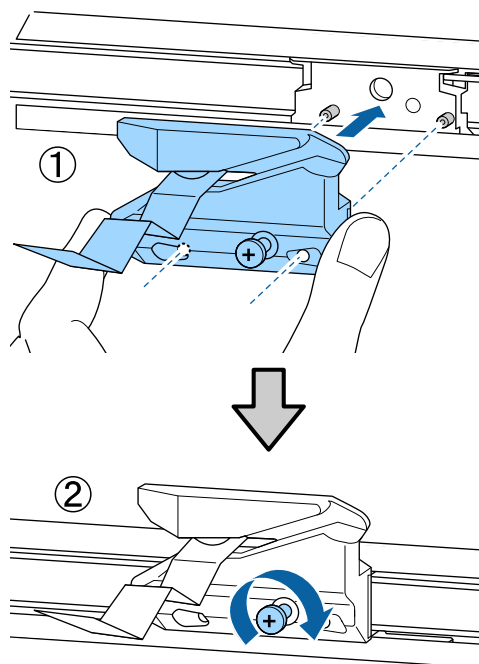
维护



**7** 安装新的切纸刀。

插入切纸刀，让打印机上的小栓与切纸刀上的孔对准。使用十字螺丝刀向下转动可拧紧螺丝使切纸刀固定到位。

**!** **重要：**  
用螺丝牢牢固定住切纸刀，否则，切纸位置可能会略微偏移或歪斜。



**8** 在更换切纸刀后，按下 OK 按钮。

切纸刀返回至原始位置。移除与切纸刀分离的材料。

当处理完成时，在操作面板上显示**准备就绪**。

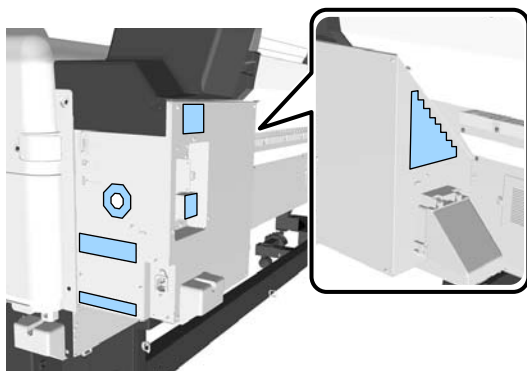
## 清洁打印机

要让打印机保持在最佳的操作环境，请定期清洁打印机（大约一个月一次）。

作为一项准则，每年请使用随附（或耗材）清洁纸来清洁一次打印纸槽。

### 清洁外部

- 1 从打印机中取出所有打印纸。
- 2 确保打印机已关闭并且屏幕也已关闭，然后从电源插座上拔下电源线。
- 3 使用软而干净的布小心地除去尘土和灰尘。特别是清洁后部和侧面，以防灰尘积聚。（下图显示了安装 PS 语言部件时的打印机。）



如果打印机很脏，请用加入少量中型清洁剂的水润湿抹布，然后用力拧干，再擦拭打印机表面。之后，请使用干燥的抹布擦去所有残留水分。



**重要：**

不要使用苯、稀释剂或酒精清洁打印机。它们可能会引起变色和变形。

### 清洁内部

当一些组件变脏时，可能发生下面情况。

- 滚筒区域
  - 打印输出有斑点或污迹。
- 导纸区域，吸墨区域
  - 打印纸因附着在其上的墨水和纸屑而受污染。
  - 未清除打印纸上的灰尘和纸屑可能会导致喷嘴堵塞或损坏打印头。
- 进纸传感器
  - 打印质量下降。
- 纸槽
  - 灰尘落到打印输出和打印头上会堵塞喷嘴。

### 清洁滚筒

按下面步骤通过进入普通纸来清洁滚筒。

- 1 打开打印机，并装入可用的最宽的卷纸。  
[第 30 页的“装入和取出卷纸”](#)
- 2 按下 按钮，再按下 ▼ 按钮。  
 当按下此 ▼ 按钮时可进纸。如果打印纸上没有污染，清洁完成。

在清洁完成后切下打印纸。

[第 35 页的“手动裁切方式”](#)



## 清洁打印机内部

- 1 确保打印机已关闭并且屏幕也已关闭，然后从电源插座上拔下电源线。
- 2 等待一分钟。
- 3 打开打印机盖。



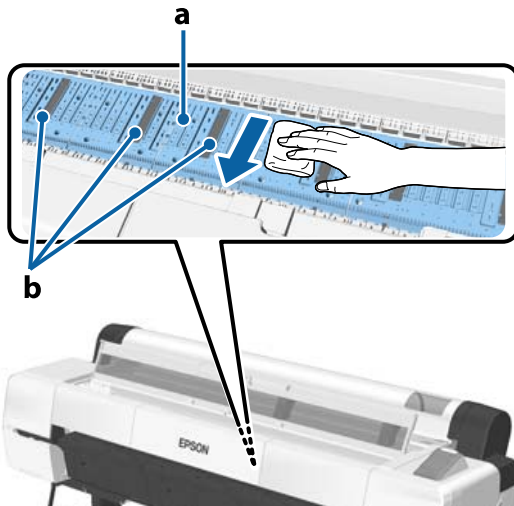
### 重要:

- ❑ 在清洁时，请确保不要触摸内部滚筒，否则可能导致打印输出变脏。
- ❑ 小心不要触摸打印机内部的墨水管，否则，可能会损坏打印机。

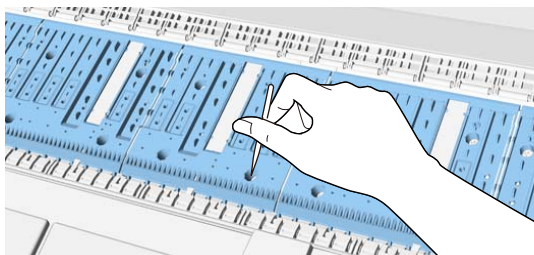
- 4 清洁所有部件。

### 导纸区域

请使用软布擦拭下图中 a（浅蓝色）中部件上的灰尘。为避免灰尘扩散，由内向外擦拭。如果打印机很脏，请用加入少量中型清洁剂的水润湿抹布，然后用力拧干，再擦拭打印机表面。然后再使用干燥的软布擦拭打印机内部。

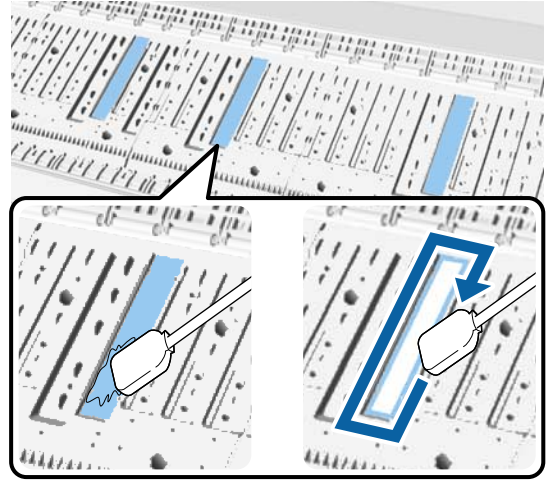


如果打印纸纸屑（看起来像白色粉末）积聚，使用带有细尖的物品（如牙签）将其推进去。



### 吸墨区域

如有灰尘或纸屑积聚在图中的 b 部分或该区域周围，请按如下所示使用清洗棒（随附或耗材）将其擦拭掉。

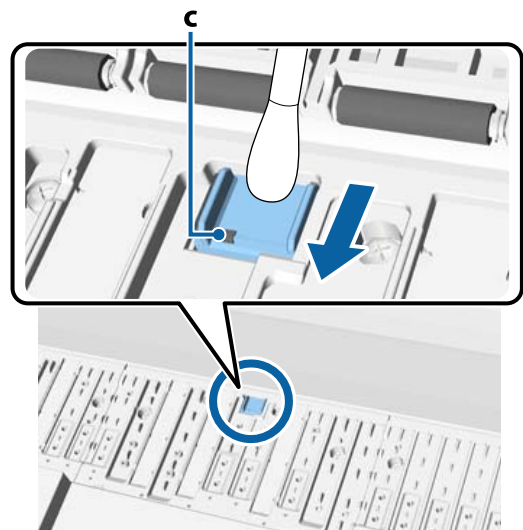


### 重要:

- ❑ 不要用力擦拭吸墨区域，否则会导致吸墨垫脱落。
- ❑ 不要使用市售的棉棒。棉棒上的纤维可能会留在吸墨区域，并可能导致打印输出变脏。

### 进纸传感器

使用棉棒擦拭传感器玻璃区域上的任何灰尘或污渍。为避免灰尘扩散，由内向外擦拭。如果该区域很脏，请用加入少量中型清洁剂的水润湿棉棒，然后用力拧干棉棒，再擦拭其表面。使用新的干棉棒擦去所有水分。



## 维护

**重要:**

在清洁期间，确保不要触碰或弯曲滚筒和金属部件（c，灰色显示区域）。否则可能导致打印输出变脏。

**5** 清洁完毕后，请合上打印机盖。

## 清洁打印纸槽

在卷纸进纸槽中附有一块布，以捕捉落在打印纸表面和边缘的打印纸纸屑及灰尘。

按照下面的步骤使用附带的清洁纸（或耗材）清除卷纸进纸槽中的布捕捉到的灰尘。如果附带的清洁纸已使用，请购买耗材。

第 167 页的“选件和耗材”

**重要:**

- 始终使用新的清洁纸。如果重复使用清洁纸，实际可能会增加目标区域的灰尘量。
- 不要装入清洁纸，否则可能会引起夹纸。
- 不要使用清洁纸以外的任何物品来清洁打印纸槽，否则可能会损坏布。
- 作为一项准则，每年使用清洁纸清洁一次打印纸槽。

**1** 确认没有装入打印纸。

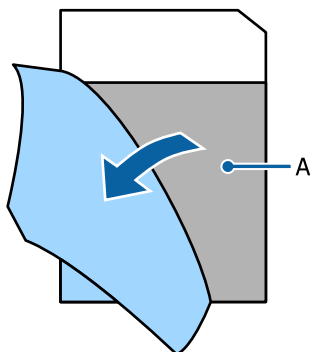
如果已装入任何打印纸，则将其取出。

第 30 页的“基本操作”

**2** 确保打印机已关闭。

**3** 从清洁纸上撕下保护纸。

阴影部分 A 是背胶纸。不要用手触摸或将其粘贴到其他物品上。



**4**

让背胶面朝向自己，将清洁纸的边缘插入打印纸槽约 1 厘米，然后将其拉出。重复此操作 2 或 3 次。



**5**

由左到右将清洁纸插入到打印纸槽的底部并拉出。



处理用过的清洁纸。



# 故障排除

## 当显示信息时如何做

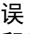


如果打印机显示下面信息之一，参照列出的解决方法并采取必要的步骤。

信息	如何做
墨盒错误 无法识别墨盒。请再次插入或更换墨盒。	<ul style="list-style-type: none"> <li>❑ 取出并重新插入墨盒。如果信息仍然出现，插入一个新的墨盒（不要再安装已发生过错误的墨盒）。 <a href="#">第 141 页的“更换方法”</a></li> <li>❑ 墨盒发生凝结。在使用墨盒前，将其放置在室温下至少 4 个小时。 <a href="#">第 22 页的“处理墨盒注释说明”</a></li> </ul>
墨盒错误 无法检测墨盒。请再次插入或更换墨盒。	<ul style="list-style-type: none"> <li>❑ 墨盒发生凝结。在使用墨盒前，将其放置在室温下至少 4 个小时。 <a href="#">第 22 页的“处理墨盒注释说明”</a></li> </ul>
墨盒错误 请安装正确的墨盒。	<p>插入适用于此打印机的爱普生原装正品墨盒。</p> <p><a href="#">第 167 页的“选件和耗材”</a> <a href="#">第 141 页的“更换墨盒”</a></p>
墨量低	<p>墨量低。安装一个新的墨盒。</p> <p><a href="#">第 167 页的“选件和耗材”</a></p>
清洗错误 堵塞的喷嘴未修正。 是否重试？	<p>已自动清洗打印头，但喷嘴仍然堵塞。</p> <p>再次清洗打印头：再次自动执行清洗。</p> <p>继续打印：在喷嘴堵塞的情况下继续打印。</p> <p>取消：取消自动清洗或打印。将显示一条消息，描述如何处理该问题。</p> <p>由于喷嘴仍然堵塞，请参见文档资料以从操作面板执行打印头清洗。</p> <p><a href="#">第 136 页的“从打印机”</a></p>
清洗错误 请参考手册了解相关信息来取消队列中剩余的所有打印任务，然后按 OK。	<p>针对以上情况从清洗错误选择<b>取消</b>时，会显示此消息。</p> <p>在按下 OK 按钮之前，从计算机取消尚未发送到打印机的所有数据（打印任务）。取消方法随操作系统的不同而有所差异。</p> <p><a href="#">第 59 页的“取消打印 (Windows)”</a> <a href="#">第 59 页的“取消打印 (Mac OS X)”</a></p> <p>使用软件 RIP 时，请参见随 RIP 提供的文档了解有关取消的详细信息。</p>

## 故障排除

信息	如何做
打印纸装入错误 未检测到打印纸。	取出并重新装入打印纸。
纸边检测错误 未能检测到纸边。装纸位置不正确。	<p>□ 卷纸</p> <p>重新装入打印纸之前，水平笔直地裁切卷纸的边缘。剪去任何锯齿状或折叠部分。</p> <p>如果边缘出现问题，则会再次发生打印纸装入错误。</p> <p>此外，确保卷纸和卷纸适配器之间没有空隙。如果有空隙，则无法正确检测到卷纸的边缘。</p> <p><a href="#">第 30 页的“装入和取出卷纸”</a></p> <p>□ 单页纸/展板</p> <p>垂直装入打印纸，避免歪斜。</p> <p><a href="#">第 37 页的“装入并取出单页纸”</a></p> <p><a href="#">第 39 页的“装入和取下展板”</a></p>
打印纸装入错误 某些打印纸尚未进纸。	<p>打印机内仍有残留打印纸。取下打印纸。</p> <p><a href="#">第 163 页的“卷纸夹纸”</a></p> <p><a href="#">第 164 页的“单页纸夹纸”</a></p>
打印纸弹出错误 不能弹出打印纸。	<p>按下 OK 按钮以清除该错误。如果打印机内仍有残留打印纸，请将其取出。</p> <p><a href="#">第 163 页的“卷纸夹纸”</a></p> <p><a href="#">第 164 页的“单页纸夹纸”</a></p> <p>装入卷纸时可能已从菜单选择单页纸。根据选择的项目和装入方法装入打印纸。</p> <p><a href="#">第 30 页的“装入和取出卷纸”</a></p>
切纸错误 请移除未切纸张。	<p>按下 OK 按钮后，拉出打印纸并使用剪刀或市售切纸刀沿着未成功剪切的线进行剪切。</p> <p>将打印纸的边缘笔直拉出打印机外部。</p>
打印纸尺寸错误 不支持装入的打印纸尺寸。	<p>不支持装入的打印纸宽度。按下 OK 按钮可取下打印纸。</p> <p>用于打印机中的打印纸必须至少宽于 254 毫米。使用至少 254 毫米宽的打印纸。</p> <p>即使装入了正确宽度的打印纸还是显示此错误时，如果在设置菜单中将<b>打印纸尺寸检查</b>选择为<b>关</b>，则可以完成打印。</p> <p>重新装入打印纸时会反映更改的设置。</p> <p><a href="#">第 123 页的“设置菜单”</a></p>

## 故障排除

信息	如何做
打印纸传感器错误 打印纸装入或打印出现问题。 详情请参考说明书。	<p>按下操作面板上的  按钮可清除错误。</p> <p>如果执行自动打印头校准时显示此错误，检查下列项目。</p> <ul style="list-style-type: none"> <li><input type="checkbox"/> 此打印纸是否支持自动打印头校准？ 使用透明胶片或色彩介质、描图纸、自动打印头校准功能不支持的打印纸或厚于 1.0 毫米的打印纸时，不能进行打印头校准。 有关支持自动打印头校准的打印纸类型的信息，参见下面内容。 <a href="#">第 169 页的“爱普生专用介质表”</a></li> <li><input type="checkbox"/> 外部光源是否会影响程序？ 如果打印机直接曝露在阳光下或置于会引起光学干扰的其他光源下，请为打印机遮挡这些光源。</li> <li><input type="checkbox"/> 是否为<b>导纸间距</b>选择的是缺省值？ 将此项目恢复为缺省值。</li> <li><input type="checkbox"/> 有打印头喷嘴堵塞了吗？ 执行打印头清洗。<a href="#">第 135 页的“清洗打印头”</a></li> </ul> <p>如果显示的错误未在上面列出，检查打印机是否支持当前打印纸。 <a href="#">第 169 页的“支持的介质（消耗品/耗材）”</a></p>
F/W 安装错误 固件更新失败。 重新启动打印机。	<p>关闭打印机，等待几分钟，然后再次打开打印机。</p> <p>再次更新固件。</p> <p>如果在液晶显示屏上再次出现此信息，请与爱普生认证服务机构联系。</p>
命令错误 请检查驱动程序设置。	<p>按下  按钮并选择<b>取消任务</b>可停止打印。确认您使用的打印机驱动程序支持此打印机。</p>
卷轴装置错误 请检查自动收纸器部件的状态 然后重新启动打印机。	<p>关闭打印机，等待几分钟，然后再次打开打印机。</p> <p>如果在液晶显示屏上再次出现此信息，请与爱普生认证服务机构联系。</p>
卷轴装置错误 连接自动收纸器线缆并重启打印机。	<p>将自动收纸器线缆重新连接到打印机后，关闭打印机，然后再打开。</p> <p><a href="#">首先阅读</a></p>
自动收纸器已断开 自动收纸器部件未连接。要继续吗？	<p>自动收纸器未连接。将自动收纸器线缆重新连接到打印机后，选择<b>否</b>来关闭打印机。暂停一会后再打开打印机。</p> <p><a href="#">首先阅读</a></p> <p>若希望不使用自动收纸器继续打印，选择<b>是</b>。</p>
自动收纸器错误 检查传感器是否正确安装，并清除障碍。然后确保打印纸没有松弛的部分。	<p>要恢复打印，确认自动收纸器的传感器已正确设置且无障碍物阻碍传感器，同时确认打印纸不松弛，然后按下 OK 按钮。</p> <p>如果打印纸太松弛，将自动开关设置为关，然后按住手动开关按卷绕方向绕起打印纸。在确认打印纸已正确装上后，将自动开关返回到原始位置，再按下 OK 按钮。</p> <p><a href="#">第 45 页的“使用自动收纸器”</a></p>
硬盘驱动器错误 用于另一打印机的硬盘驱动器需要格式化。继续吗？	<p>已连接到其他打印机的选件硬盘部件和 PS 语言部件在此打印机上使用之前必须格式化。在格式化之前，此硬盘不能使用。选择<b>是</b>时，开始格式化。选择<b>否</b>时，打印机启动后不会识别硬盘部件和 PS 语言部件。</p>
存储错误 检查硬盘部件是否安装正确。	<p>按下  按钮并选择<b>取消任务</b>可停止打印。取出选件硬盘部件和 PS 语言部件，然后重新连接。</p> <p>如果在液晶显示屏上再次出现此信息，请与爱普生认证服务机构联系。</p> <p>通过打印机包含的打印机驱动程序打印时，如果在硬盘部件的“设置”对话框中选择<b>仅打印</b>，则可以忽略硬盘状态进行打印。如果连接了 PS 语言部件，不能通过 PS 驱动程序进行打印。</p>

## 故障排除

信息	如何做
数据大小错误 打印任务的数据太大。 检查打印任务。	<p>选件硬盘部件或 PS 语言部件可存储高达 100 GB 大小的打印任务。要打印更大的任务，在打印机驱动程序中的<b>硬盘部件</b>中选择<b>仅打印</b>；或者，确保打印任务小于 100 GB。</p> <p><a href="#">↪ 第 63 页的“保存打印任务”</a></p>
硬盘驱动器存储错误 硬盘没有足够空间。 请查看如何删除存储的打印任务的文档。	<p>可从 Remote Manager 或 LFP HDD Utilities 中删除不需要的打印任务。</p> <p><a href="#">↪ 第 62 页的“打印任务管理”</a></p>
硬盘驱动器引导错误 硬盘错误。硬盘无法使用。	<p>按下操作面板上的 OK 按钮可清除错误。使用打印机包含的打印机驱动程序打印时，可以忽略硬盘状态进行打印，如果在硬盘部件的<b>硬盘部件设置</b>对话框中选择<b>仅打印</b>，则可以忽略硬盘部件状态而进行打印。如果安装了 PS 语言部件，不能通过 PS 驱动程序进行打印。</p> <p><a href="#">↪ 第 63 页的“保存打印任务”</a></p> <p>如果在液晶显示屏上再次出现此信息，请与爱普生认证服务机构联系。</p>
挂起任务限制 挂起任务队列已满。	<p>挂起任务已达到 200 个。</p> <p>按下 OK 按钮并选择<b>恢复所有任务</b>。</p> <p><a href="#">↪ 第 62 页的“功能摘要”</a></p>
固件错误 PS 语言部件与打印机的固件不匹配。 详细信息请参考说明书。	<p>由于选件 PS 语言部件的固件版本与打印机的固件版本不兼容，因此无法操作。将两者都更新为最新版固件。</p> <p>可从爱普生网站下载最新版固件。</p>
稳定进纸错误 稳定进纸不可用。 是否继续打印？	<p>稳定进纸功能发生故障。选择<b>是</b>时会<b>将稳定进纸设置为关</b>并继续打印。选择<b>否</b>时，屏幕将显示维修请求消息。</p> <p><a href="#">↪ 第 123 页的“设置菜单”</a></p>
进纸传感器错误 参阅手册了解如何解决此问题。	<p>进纸传感器变脏。请清洁传感器。</p> <p><a href="#">↪ 第 147 页的“清洁打印机内部”</a></p>
稳定进纸不可用。	<p>在<b>稳定进纸错误</b>中选择<b>是</b>时会显示此消息。错误解决后将清除此消息。</p>
在所有喷嘴上执行重度打印头清洗。	<p>自将<b>定时清洗</b>设置为<b>关</b>起指定时间段后将显示此消息。</p> <p>如果在<b>管理员菜单</b>中选择<b>强力清洗</b>后没有清洗所有行，则此消息将一直显示。</p> <p><a href="#">↪ 第 131 页的“管理员菜单”</a></p>
打印头维护 参见文档并清洁帽、刮片和打印头周围。 完成清洁后按 OK。	<p>有关清洗的详细信息，请参见下面内容。</p> <p><a href="#">↪ 第 158 页的“清洗打印头周围”</a></p>

## 故障排除

## 当维护要求/维修服务发生时

错误信息	如何做
<p>请求维护 立即更换部件 / 尽快更换部件 XXXXXXXX</p>	<p>打印机中的部件已经接近使用寿命。 与爱普生认证服务机构联系，并告知错误代码。 更换部件之前，您不能清除维护要求。如果您继续使用打印机，将产生维修信息。</p>
<p>联系爱普生认证服务机构。 XXXX 错误 XXXX 关闭打印机然后再打开。如果不起作用请记录代码然后联系爱普生认证服务机构。</p>	<p>当下面情况发生时请与爱普生认证服务机构联系：</p> <ul style="list-style-type: none"> <li><input type="checkbox"/> 电源线没有稳固连接</li> <li><input type="checkbox"/> 不能清除发生的错误</li> </ul> <p>当发生需要维修的错误时，打印机自动地停止打印。关闭打印机，从插座上和从打印机交流电插口上断开电源线，然后再重新连接。打开打印机并重复多次。</p> <p>如果在液晶显示屏上还显示相同的维修服务，请与爱普生认证服务机构联系。并告诉他们错误代码 "XXXX"。</p>

## 故障排除

### 您不能打印（因为打印机不工作）

#### 打印机电源没有打开。

- **电源线是否插入电源插座或打印机电源接口？**  
确保电源线牢固地插入打印机中。

- **问题是否与电源插座有关？**  
通过连接另一个电器产品到插座来确保插座是否工作。

#### 打印机自动关闭。

- **是否启用了电源管理？**  
要防止打印机自动关闭，选择关。  
[第 130 页的“首选项”](#)

### 打印机驱动程序安装不正确 (Windows)。

- **在设备和打印机/打印机/打印机和传真文件夹中是否显示此打印机图标？**
  - 是  
打印机驱动程序已安装。参见下页“打印机没有正确连接到计算机”。
  - 否  
打印机驱动程序未安装。安装打印机驱动程序。

- **打印机端口设置与打印机连接端口是否匹配？**  
检查打印机端口。  
在打印机的**属性**对话框中单击端口标签，然后检查**打印到下面端口**选择的选项。
  - USB: 对于 USB 连接，**USBxxx**（x 代表端口编号）
  - 网络: 网络连接的正确 IP 地址
 如果未显示，则说明未正确安装打印机驱动程序。删除并重新安装打印机驱动程序。  
[第 29 页的“卸载软件”](#)

### 打印机驱动程序安装不正确 (Mac OS X)。

- **此打印机是否已添加到打印机列表？**  
从 Apple 菜单中选择**系统偏好 > 打印和扫描**（或**打印和传真**）。  
如果未显示打印机名称，添加打印机。

#### 打印机不能与计算机通讯。

- **线缆是否完全插入？**  
确认接口数据线已稳固地连接到打印机端口和计算机。同样，确保线缆没有损坏或弯曲。如果您有一个备用线缆，尝试使用备用线缆。

- **接口线缆的规格是否与打印机规格匹配？**  
确保接口线缆规格与打印机和计算机的规格相匹配。  
[第 187 页的“系统需求”](#)

- **当使用 USB 集线器时，是否正确使用？**  
在 USB 规格中，可使用最多五层的 USB 集线器。但是，我们推荐通过第一层集线器连接打印机到计算机。根据您正使用的集线器类型的不同，打印机的操作可能变得不稳定。如果此情况发生，使用 USB 数据线直接插入到计算机的 USB 端口。

- **USB 集线器是否正确识别？**  
确保计算机正确的识别 USB 集线器。如果计算机正确地检测到 USB 集线器，从计算机上断开所有 USB 集线器并将打印机直接连接到计算机 USB 端口。询问 USB 集线器制造商有关 USB 集线器的操作。

### 您不能在网络环境下打印。

- **网络设置正确吗？**  
向管理员询问网络地址。

- **使用 USB 数据线将打印机直接连接到计算机，然后尝试打印。**  
如果您可通过 USB 打印，则问题与网络设置有关。询问系统管理员，或参看您的网络系统手册。如果您不能通过 USB 打印，查看用户指南中的相应部分。

## 故障排除

## 打印机发生错误。

- 在操作面板上浏览显示的信息。  
[第 16 页的“操作面板”](#)  
[第 149 页的“当显示信息时如何做”](#)

## 此打印机停止打印。

- 打印队列状态是否为暂停？(Windows)  
 如果您停止打印或由于出现错误此打印机停止打印，打印队列将进入暂停状态。在此状态下无法进行打印。  
 在**设备和打印机、打印机或打印机和传真**文件夹中双击打印机图标；如果打印暂停，打开打印机菜单并清除**暂停**复选框。

- 当前打印机状态是否显示打印暂停 (Mac OS X)?  
 打开您打印机的状态对话框并检查打印机是否暂停。  
 (1) 从 **Apple** 菜单选择**系统首选项 > 打印和扫描 (或打印和传真) > 打开打印队列**。  
 (2) 双击任何为**暂停**的打印机的图标。  
 (3) 单击**恢复打印**。

## 您的问题未在此处列出。

- 决定故障是来自于打印机驱动程序还是应用程序。(Windows)  
 从打印机驱动程序执行测试打印，以让您可检查打印机和计算机之间的连接是否正确，打印机驱动程序设置是否正确。  
 (1) 确保打印机已打开且处于就绪状态，装入 A4 或更大的打印纸。  
 (2) 打开**设备和打印机、打印机或打印机和传真**文件夹。  
 (3) 右击目标打印机图标，选择**属性**。  
 (4) 在属性对话框中，选择**常规**标签并单击**打印测试页**。  
 很快，打印机开始打印测试页。  
 如果测试页正确打印，则说明打印机和计算机连接正确。转至下一部分。  
 如果测试页打印不正确，再次检查上面的项目。  
[第 154 页的“您不能打印 \(因为打印机不工作\)”](#)  
 显示在测试页上的“驱动程序版本”是 Windows 内置驱动程序版本。与您安装的爱普生打印机驱动程序版本不同。

## 打印机听起来像在打印而实际未打印

## 打印头移动，但什么也没打印。

- 确认打印机操作。  
 打印一张喷嘴检查图案。由于无需连接计算机即可打印喷嘴检查图案，因此，您可以检查打印机操作和打印状态。  
[第 134 页的“检查堵塞的喷嘴”](#)  
 如果喷嘴检查图案打印不正确，查看下面部分。

- 在操作面板屏幕上显示电机自动调整信息了吗？  
 打印机调整内置电机。稍等，不要关闭打印机。

## 打印的喷嘴检查图案不正确。

- 执行打印头清洗。  
 喷嘴可能堵塞。在执行打印头清洗后再次执行打印喷嘴检查图案。  
[第 135 页的“清洗打印头”](#)

- 是否长时间未使用打印机？  
 如果打印机长时间不使用。喷嘴变干且喷嘴堵。

## 打印输出不是您所期望的

## 打印质量差、不均匀、太亮或太暗。

- 打印头喷嘴是否堵塞？  
 如果喷嘴堵塞，喷嘴不喷墨且打印质量下降。打印一张喷嘴检查图案。  
[第 134 页的“检查堵塞的喷嘴”](#)

- 是否已执行打印头校准？  
 使用双向打印，打印头从左至右和从右至左打印。如果打印头未对准，规则线可能打印不齐。如果双向打印的垂直格线不齐，执行打印头校准。  
[第 133 页的“调整打印失准 \(打印头校准\)”](#)

- 您使用的是爱普生原装正品墨盒吗？  
 此打印机开发使用爱普生原装正品墨水。如果您使用非爱普生原装正品墨盒，因为不能正确检测墨量，打印输出可能模糊或打印图像的颜色可能发生变化。确保使用爱普生原装正品墨盒。



## 故障排除

■	<p><b>您使用的墨盒旧了吗？</b> 当使用的墨盒旧了时，打印质量下降。使用一个新的墨盒来更换。爱普生推荐阅读墨盒包装上关于日期的信息，并按其使用墨盒（安装后一年以内）。</p>
■	<p><b>是否已经摇晃墨盒？</b> 此打印机中的墨盒含有颜料墨水。在将它安装到打印机之前彻底摇晃墨盒。 <a href="#">☞ 第 141 页的“更换墨盒”</a></p>
■	<p><b>介质类型设置是否正确？</b> 如果在打印机驱动程序的打印机设置屏幕 (Windows) 或“打印”屏幕 (Mac OS X) 中选择的<b>介质类型</b>与在打印机中装入的打印纸不匹配，打印质量将受到影响。确保介质类型设置与装入打印机中的打印纸匹配。</p>
■	<p><b>您是否选择了一个低质量的模式（如：速度）作为“打印质量”设置？</b> 如果打印质量 &gt; 高级下选择的选项为速度优先，则会为了提高打印速度而忽略打印质量，因此可能会导致打印质量下降。要改善打印质量，选择<b>分辨率</b>选项以保证质量优先。</p>
■	<p><b>是否启用色彩管理？</b> 启用色彩管理。 <a href="#">☞ 第 104 页的“色彩管理打印”</a></p>
■	<p><b>您已经对打印输出与显示器上的图像进行比较了吗？</b> 因为显示器和打印机生成色彩的方式不同，所以打印色彩不会总是与屏幕色彩完全一致。</p>
■	<p><b>打印时您是否打开了打印机盖？</b> 如果在打印时打印机盖打开，打印头突然停止会导致出现颜色不均匀。在打印时不要打开打印机盖。</p>
■	<p><b>在操作面板上是否显示了墨量低？</b> 当墨盒墨量低时，打印质量可能降低。我们推荐使用一个新的墨盒来更换。在更换墨盒后，如果打印的颜色有差别，执行几次打印头清洗。</p>
■	<p><b>您是在正常室温下使用打印机吗？</b> 爱普生专用介质应该在通常的室内温度下使用（温度：15 - 25°C，湿度：40 - 60%），否则介质边缘可能模糊或有刮蹭。请检查打印机的使用环境。</p>
■	<p><b>使用卷纸之前将其末端剪去 80 毫米。</b> 由于卷纸的顶端边缘通常与空气接触，打印纸的质量可能会下降，具体取决于周围环境的温度和湿度。在使用之前，剪去与空气接触的部分。</p>

■	<p>使用打印纸边缘质量功能。 如果在打印输出中打印纸的每个边缘都有刮蹭，或出现颜色不均匀，则在打印机驱动程序中设置<b>纸张边缘质量</b>，以减少磨损和色彩不均匀的情况。 详细信息请参见打印机驱动程序帮助。</p>
■	<p><b>打印纸检测传感器是否变脏？</b> 如果传感器变脏，可能无法检测进纸，打印质量可能会下降。请清洁传感器。 <a href="#">☞ 第 147 页的“清洁打印机内部”</a></p>
■	<p><b>是否将稳定进纸设置为关？</b> 将其设置为关后，打印质量可能会下降。请将其设置为开。</p>
■	<p><b>使用市售打印纸可以执行双向打印吗？</b> 在<b>打印纸类型</b>中选择自定义打印纸时，如果打印图像的颜色不均匀，请尝试以下解决方案。</p> <ul style="list-style-type: none"> <li>□ 当没有对市售打印纸注册设置时请按照以下步骤注册设置。 <a href="#">☞ 第 182 页的“在市售介质上打印之前”</a></li> <li>□ 当已对市售打印纸注册设置时请执行单向打印。按照以下步骤清除打印机驱动程序的双向打印复选框。 Windows: 在主窗口标签上，从<b>打印质量</b>中选择<b>高级设置</b> Mac OS X: 从列表中显示<b>打印设置</b>，然后选择<b>高级色彩设置</b>标签</li> </ul>
■	<p><b>附到打印纸槽中的布上是否积聚有灰尘？</b> 如果打印机已经使用较长时间，则打印纸表面上的灰尘会积聚在附到打印纸槽中的布上。如果继续照常使用打印机，灰尘会依然留在布上，则可能会落到打印输出上，打印头喷嘴可能会经常堵塞。使用随附（或耗材）清洁纸来清洁打印纸槽。 <a href="#">☞ 第 148 页的“清洁打印纸槽”</a></p>

## 与另一台打印机的色彩不完全相同。

■	<p><b>因为每一台打印机的特性，根据打印机类型的不同，色彩不同。</b> 因为墨水、打印机驱动和打印机特性文件是为每个打印机型号分别开发的。根据不同的打印机型号，打印的色彩不完全相同。 通过使用打印机驱动程序的相同色彩调整方式或相同 gamma 设置，可让您达到近似的色彩。 <a href="#">☞ 第 104 页的“色彩管理打印”</a> 要完全地进行色彩匹配，使用色彩测量设备来执行色彩管理。</p>
---	--



## 故障排除

## 打印机不能在介质上进行合适的定位。

- **您是否已指定打印区域？**  
在应用程序和此打印机的设置中检查打印区域。
- **是否已为打印纸尺寸选择正确的选项？**  
如果在打印机驱动程序中选择的**打印纸尺寸**与装入到打印机中的打印纸不匹配，可能不能在正确的位置打印或某些数据可能打印到打印纸的外部。在此情况下，检查打印设置。
- **打印纸是否歪斜？**  
如果打印机设置菜单中的**打印纸歪斜检查**选择为**关**，则即便打印纸歪斜，仍会继续打印，从而导致数据打印到打印纸的外侧。在打印机设置菜单中，将**打印纸歪斜检查**选择为**开**。  
☞ 第 123 页的“打印机设置”
- **打印数据是否在打印纸的宽度范围内？**  
尽管在打印图像比打印纸宽时，打印通常会停止，但如果为打印机设置菜单中的**打印纸尺寸检查**选择**关**，则打印机可能打印到打印纸的外侧。请将该设置更改为**开**。  
重新装入打印纸时会反映更改的设置。  
☞ 第 123 页的“打印机设置”
- **卷纸页边距是否设置为 15 毫米或 35 毫米？**  
如果在打印机设置菜单的**卷纸页边距**选择的值宽于在应用程序中选择的边距，**卷纸页边距**中选择的值将有优先权。例如，如果在打印机的打印机设置菜单中将左右边距均设置为 15 毫米，而在应用程序中使用整个打印纸宽度创建文档，则将不会打印页面左右侧 15 毫米。  
☞ 第 60 页的“可打印区域”

## 垂直规则线不齐。

- **打印头失准吗？（在双向打印时）**  
使用双向打印，打印头从左至右和从右至左打印。如果打印头未对准，规则线可能打印不齐。如果双向打印的垂直格线不齐，执行打印头校准。  
☞ 第 133 页的“调整打印失准（打印头校准）”
- **您是对市售打印纸进行打印头校准后在爱普生专用介质上进行打印的吗？**  
如果在为市售打印纸执行自定义打印纸设置时未正确设置打印纸厚度，可能无法正确执行打印头校准，并且在爱普生专用介质上进行打印可能会出现。在维护菜单上为**打印头校准**执行**恢复设置**。  
☞ 第 133 页的“调整打印失准（打印头校准）”

## 打印输出的表面磨损或污损。

- **打印纸是否太厚或太薄？**  
检查打印纸规格是否与此打印机兼容。  
☞ 第 169 页的“支持的介质（消耗品/耗材）”  
有关介质类型和在其他制造商生产的打印纸上打印或使用栅格图像处理器 (RIP) 软件的合适设置，请参见打印纸附带的文档资料，或与打印纸销售商或 RIP 制造商联系。
- **打印纸是否折皱或折叠？**  
不要使用旧的或有折皱的打印纸。总是使用新纸。
- **打印纸是否不平整或旧了？**  
变更温度和湿度可能会导致打印纸起褶或卷曲，从而引起刮蹭。  
检查以下要点。
  - 打印前插入打印纸。
  - 不要使用起褶或卷曲的打印纸。  
对于卷纸，裁切起褶或卷曲的部分，然后重新装入。  
对于单页纸，使用新的打印纸。
- **打印头是否会刮蹭打印输出面？**  
如果打印输出面刮蹭，则在设置菜单的**打印机设置**中或在打印纸菜单的**自定义打印纸设置**中将**导纸间距**设置为一个较宽的值。如果情况并无改善，则在自定义打印纸设置中将**使用走纸辊**设置为**开**。但是，如果在光泽纸上打印时将**使用走纸辊**设置为**开**，打印纸表面可能会损坏。  
☞ 第 120 页的“自定义打印纸设置”  
☞ 第 123 页的“打印机设置”
- **打印头是否刮擦打印纸的边缘？**  
在自定义打印纸设置菜单中，将**卷纸页边距**设置为**顶端 45mm/底端 15mm**。  
☞ 第 120 页的“自定义打印纸设置”
- **打印头是否刮蹭打印纸的末端边缘？**  
根据打印纸使用、存放条件和打印数据的内容不同，打印时可能会刮蹭末端边缘。  
请在创建数据时留出较宽底部边距。  
如果情况仍未改善，从打印机驱动程序选择**纸张边缘质量**，然后打印。

## 故障排除

- **打印头是否刮蹭打印纸的左右边缘？**  
根据打印纸使用、存放条件和打印数据的内容不同，打印时可能会刮蹭左右边缘。  
请在创建数据时留出较宽左右边距。  
如果情况仍未改善，在打印机驱动程序或使用的软件中将数据旋转 90 度，然后打印。

- **当打印多页时，是否将自动裁切设置为关？**  
如果未在每页之后执行裁切，页面之间的区域将发生刮蹭。在自定义打印纸设置中将**每页页边距**设置为 **65mm**。  
👉 第 120 页的“自定义打印纸设置”

- **自动收纸器的传感器角度是否太大？**  
如果自动收纸器的内部传感器角度太大，在卷绕打印纸时，打印纸可能会接触地面。确保传感器的角度不要过大。  
👉 第 46 页的“安装卷纸芯”

- **打印机的内部是否变脏？**  
滚筒可能需要清洁。通过进纸和退纸清洁滚筒。  
👉 第 146 页的“清洁内部”

- **清洗打印头周围。**  
如果即使尝试了上面每个项目之后打印输出还是有脏污，参见下面部分清洗打印头、帽和刮片周围。  
👉 第 158 页的“清洗打印头周围”

**清洗打印头周围**

在清洗之前，准备下面的内容并注意下面列出的几个要点。

**准备**

- 清洗棒（随附）

用于清洗目标区域。如果随附清洗棒已经使用，请购买耗材。

👉 第 167 页的“选件和耗材”

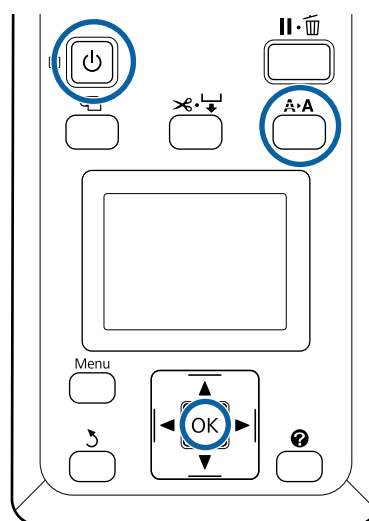
**清洗注释说明**

- 请勿触摸除指定要清洗的部件以外的任何其他部件。否则，打印机可能发生故障或打印质量可能会下降。
- 总是使用新的清洗棒。重用清洗棒实际上可能增加目标区域的污渍量。
- 请勿用手触摸清洗棒的头。手上的油脂可能会影响打印机的功能。

- 确保在开始工作之前触摸金属物体以释放静电。
- 请勿使用有机溶液擦拭帽，例如酒精。否则，打印头可能发生故障。
- 请勿用手移动打印头。如果不小心可能会导致损坏打印机。
- 如果已装入打印纸，将其取出，然后再清洗。

**清洗**

在下面设置中使用的按钮



- 1 关闭打印机。
- 2 在打印头维护模式中启动打印机。
  - (1) 按住 **A·A** 按钮的同时按下 **⏻** 按钮。
  - (2) **⏻** 指示灯亮起时，松开 **⏻** 按钮。
  - (3) 屏幕中出现**打印头维护**时，松开 **A·A** 按钮。
  - (4) 确认 **⏻** 指示灯已从闪烁变为亮起。

## 故障排除

- 3** 按下 OK 按钮。  
打印头移动到维护位置。

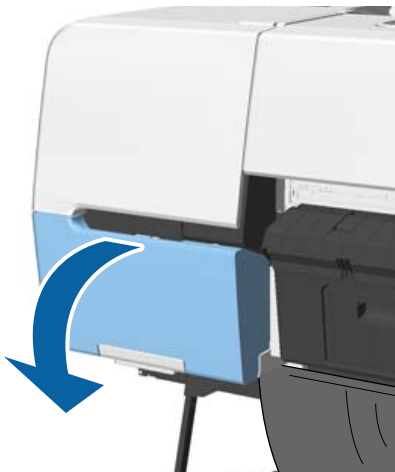
### 打印头维护

OK 移动打印头

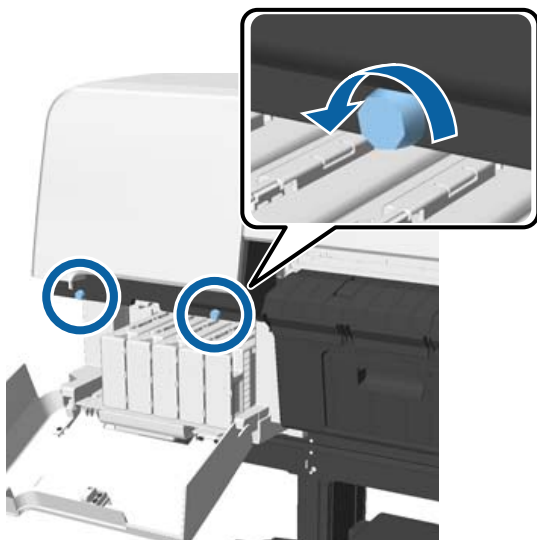
OK 开始

⏻ 关闭

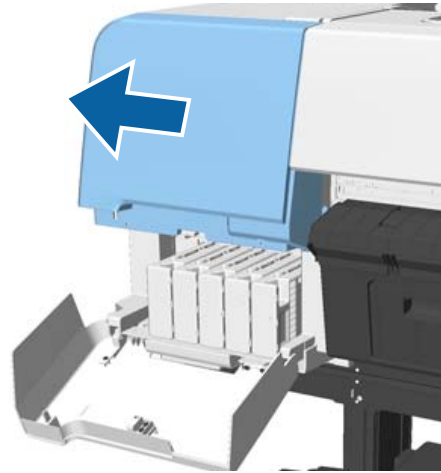
- 4** 打开左侧墨舱盖。



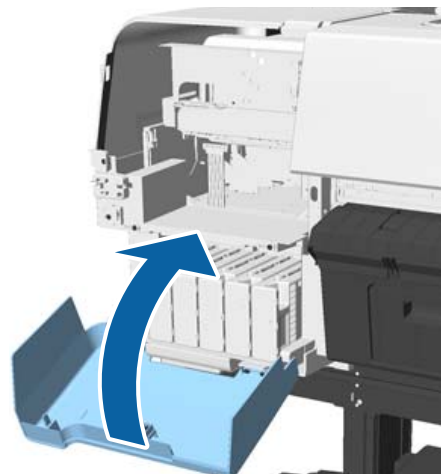
- 5** 取下螺丝。



- 6** 将盖向左滑动并取下它。



- 7** 合上墨舱盖。

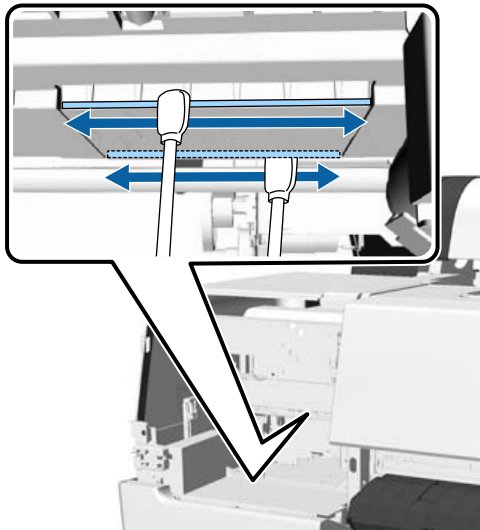


故障排除

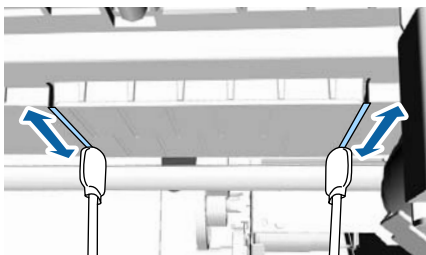
**8** 从底部观察打印头并使用清洗棒清洗打印头周围。

**重要：**  
请勿用清洗棒触碰下面显示的区域。如果不小心可能会导致损坏打印机。

(1) 擦拭打印头前后边缘。



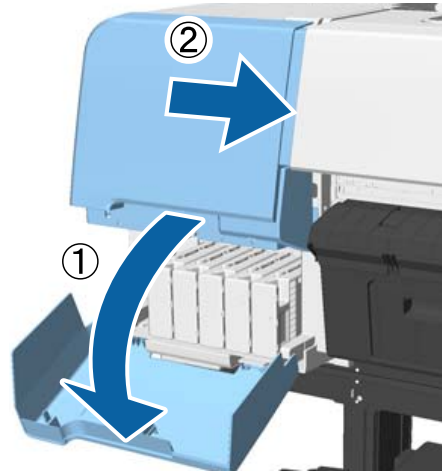
(2) 擦拭打印头左右空隙。



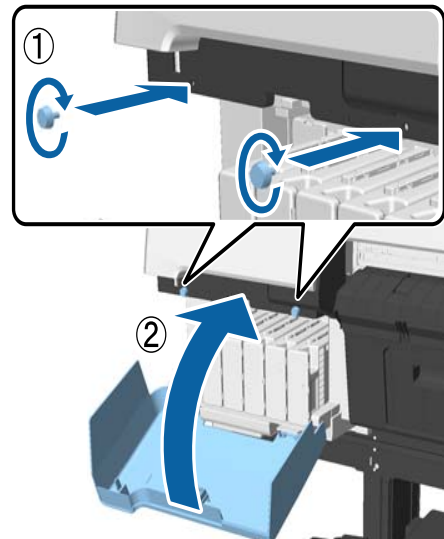
**注释：**

如果很难看到喷嘴表面周围的区域，请使用镜子。

**9** 如果已擦去灰尘，打开墨舱盖并安装取下的盖。



**10** 拧紧螺丝，然后合上墨舱盖。



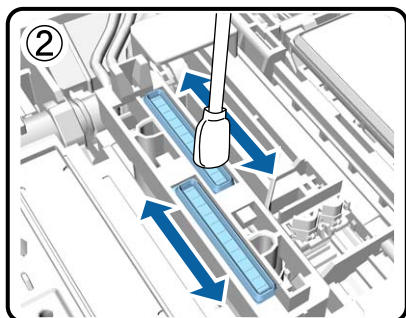
**11** 打开打印机盖，然后使用清洗棒擦去帽顶部边缘（两个点）的灰尘。

## 故障排除



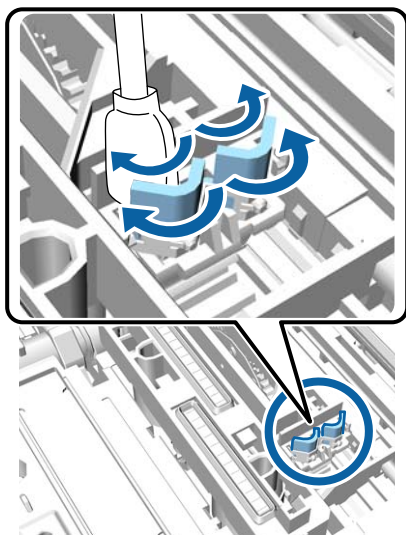
### 重要:

请勿用力擦拭帽或刮片，这可能会损坏它们。如果遭到损坏，空气会进入而导致打印头变干或清洗失败。

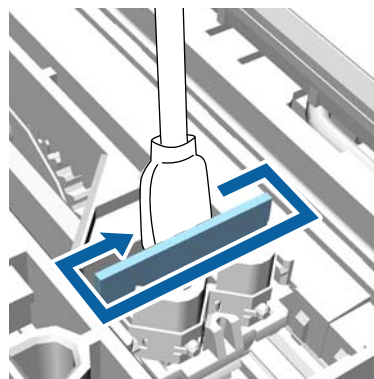


**12** 擦拭刮片的外部区域（三个点）和顶部边缘。

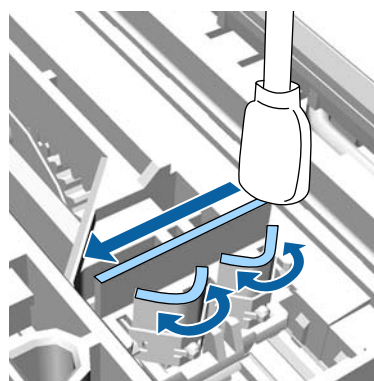
(1) 擦拭刮片前面的外部区域（两个点）。



(2) 擦拭刮片后面的外部区域（一个点）。



(3) 擦拭刮片的顶部边缘（三个点）。



**13** 擦去灰尘后，合上打印机盖，然后按下 OK 按钮。

打印头将返回至通常位置并自动开始打印头清洗。

**14** 如果出现步骤 3 中的屏幕，关闭电源。

如果出现错误屏幕：

喷嘴堵塞不能清除。选择**取消**并关闭电源后手动清洗打印头，然后重新打开电源。

[第 135 页](#) 的“清洗打印头”



## 故障排除

## 打印纸折褶。

- **您是在正常室温下使用打印机吗？**  
爱普生专用介质应该在通常的室内温度下使用（温度：15 - 25°C，湿度：40% 至 60%）。有关打印纸信息，如其他制造商生产的需要特殊处理的薄纸，参见打印纸随附的文档资料。

- **当使用非爱普生专用介质时，是否进行了打印纸配置？**  
当使用非爱普生专用介质时，在打印之前配置打印纸特性（自定义打印纸）。

[第 181 页的“支持的市售打印纸”](#)

## 在打印输出的背面有污迹。

- **在打印机设置菜单中，将打印纸尺寸检查设置选择为开。**  
尽管在打印图像比打印纸宽时，打印通常会停止，但如果将打印机设置菜单中的**打印纸尺寸检查**选择为**关**，则打印机可能会打印到打印纸的外侧，在此过程中打印机内部可能沾上墨水。可将该设置更改为**开**以避免此情况发生。  
重新装入打印纸时会反映更改的设置。

[第 123 页的“打印机设置”](#)

[第 146 页的“清洁内部”](#)

- **打印输出面上的墨水干了吗？**  
根据打印浓度或打印纸类型，墨水可能需要一段时间才能变干。在打印输出表面的墨水变干之前不要叠放打印纸。  
同样，如果在打印机驱动程序的**打印纸配置**中设置**每通道烘干时间**（**每一次打印头前进的干燥时间**），则在打印后（退纸和切纸后），您可以停止操作，等待墨水变干。有关打印纸配置对话框的详细信息，请参见打印机驱动程序帮助。

- **您是否在进行大量无边距打印？**  
如果您在进行大量无边距打印，打印纸纸屑和灰尘可能会积聚在打印机内部的吸墨区域。如果不处理积聚的打印纸纸屑和灰尘，其可能会吸收墨水并弄脏打印纸的背面。请检查吸墨区域，清除所有灰尘或打印纸纸屑。

[第 146 页的“清洁内部”](#)

## 太多墨水喷出。

- **介质类型设置是否正确？**  
确保打印机驱动程序的**介质类型**设置与您使用的打印纸匹配。打印机根据介质类型来控制喷出的墨量。如果设置与装入的打印纸不匹配，可能会喷出太多的墨水。

- **色密度设置是否正确？**  
在打印机驱动程序的**打印纸配置**对话框中降低墨水浓度。打印机可能对某些打印纸喷出过多的墨水。有关打印纸配置对话框的详细信息，请参见打印机驱动程序帮助。

- **您是否正在描图纸上打印？**  
当在描图纸上进行**黑白**打印时，如果使用太多的墨水，则可以在**打印纸配置**对话框中选择较低打印浓度，以获得更好的打印输出。

## 无边距打印时出现边距。

- **在应用程序中对打印数据的设置是否正确？**  
确保应用程序与打印机驱动程序中的打印纸设置正确。

[第 81 页的“无边距打印”](#)

- **打印纸设置是否正确？**  
确保打印机的打印纸设置与您使用的打印纸匹配。

- **您是否已更改了放大量？**  
调整无边距打印的放大量。如果您将放大量设置为小，可能会出现边距。

[第 81 页的“无边距打印”](#)

- **打印纸存放是否正确？**  
如果存放不当，打印纸可能会变长或缩短，导致即使设置无边距，仍会出现边距。有关打印纸的存放方法，请查看打印纸附带的文档资料。

- **您使用的打印纸是否支持无边距打印？**  
如果打印纸不支持无边距打印，打印时打印纸可能会扩大或缩小，导致即使设置无边距，还是出现边距。我们推荐使用设计支持无边距打印的打印纸。

- **尝试调整切纸刀。**  
当执行无边距打印时，如果在卷纸的顶部边缘出现边距，请尝试执行**调节裁切位置**。这可减少边距。

[第 122 页的“维护菜单”](#)

## 故障排除

## 进纸和退纸问题

## 不能进纸或退纸。

- **装入的打印纸是否位于正确位置？**  
参见下面在正确位置装入打印纸。  
🔗 第 30 页的“装入和取出卷纸”  
🔗 第 37 页的“装入并取出单页纸”  
如果打印纸装入正确，检查您使用的打印纸的状况。

- **装入的打印纸方向是否正确？**  
垂直地装入单页纸。如果装入的方向不正确，可能不能识别打印纸，并会产生错误。  
🔗 第 37 页的“装入并取出单页纸”

- **打印纸是否折皱或折叠？**  
不要使用旧的或有折叠的打印纸。总是使用新纸。

- **打印纸是否潮湿？**  
不要使用潮湿的打印纸。同样，爱普生专用介质应置于包装中，直到您想使用它时才打开。如果长时间将其放置在外面打印纸可能卷曲且吸湿，导致不能正确进纸。

- **打印纸是否不平整或旧了？**  
如果因为温度和湿度变化而导致打印纸起褶或卷曲，则打印机可能无法正确识别打印纸尺寸。  
检查以下要点。
  - ❑ 打印前插入打印纸。
  - ❑ 不要使用起褶或卷曲的打印纸。  
对于卷纸，裁切起褶或卷曲的部分，然后重新装入。  
对于单页纸，使用新的打印纸。

- **打印纸是否太厚或太薄？**  
检查打印纸规格是否与此打印机兼容。有关介质类型和在其他制造商生产的打印纸上打印或使用栅格图像处理器 (RIP) 软件的合适设置，请参见打印纸附带的文档资料，或与打印纸销售商或 RIP 制造商联系。

- **您是在正常室温下使用打印机吗？**  
爱普生专用介质应该在通常的室内温度下使用（温度：15 - 25°C，湿度：40% 至 60%）。

- **打印纸是否卡在打印机中？**  
打开打印机盖，检查打印机中是否有夹纸或是否有异物。如果夹纸，参见下面“夹纸”并清除夹纸。

- **打印纸吸力是否太强？**  
如果连续出现退纸问题，尝试降低打印纸吸力（用于保持打印纸在进纸通道中的吸力大小）。  
🔗 第 120 页的“自定义打印纸设置”


- **是否已装入印好的打印纸，例如证书？**  
将打印纸尺寸检查设置为开且已装入印好的打印纸时，读取会失败。将打印纸尺寸检查设置为关。出厂缺省设置为开。  
重新装入打印纸时会反映更改的设置。  
🔗 第 123 页的“打印机设置”

## 当使用纸篮时，打印纸不能收集到纸篮中，或打印纸折皱或折叠。

- **打印任务需要大量的墨水或工作场地的湿度高吗？**  
根据任务和工作环境的不同，打印纸可能不能收集到纸篮中。采取下面适当的措施。
  - ❑ 打印纸没有收集到纸篮中：当打印纸从打印机退出时，用手将打印纸轻轻按到纸篮中。
  - ❑ 在打印纸自动剪切后发生折叠：选择手动裁切并在剪切后双手拿着打印纸。
  - ❑ 打印纸折皱且不能很好地收纸到纸篮中：在关闭纸篮后恢复打印。在打印纸从打印机中弹出接触到地面之前，在展板支架的附近用双手托着打印纸，在打印完成之前一直轻轻地托住打印纸。

## 卷纸夹纸

要取出夹纸，请按下述步骤操作：

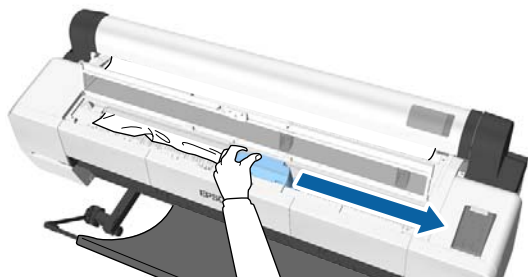
-  **注意：**如果在操作期间打开了打印机盖，不要触碰警告标签指示的区域。  
高温可能会造成烫伤。

- 1 关闭打印机。
- 2 打开打印机。

暂停后，将显示打开打印机盖，然后剪切并取出夹纸消息。

## 故障排除

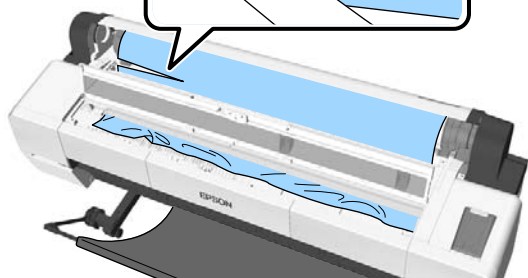
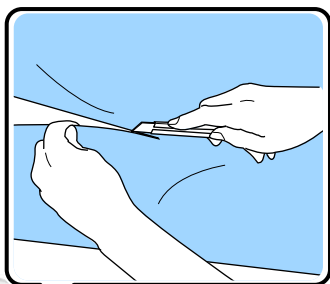
- 3** 打开打印机盖并移动打印头远离夹纸。



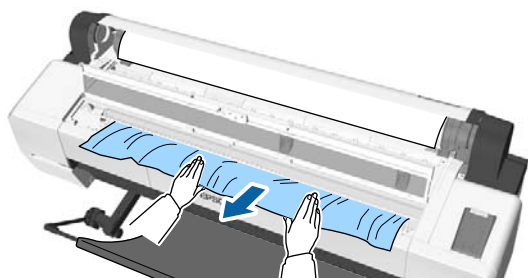
**!** **重要：**  
除了取出夹纸，否则不要触碰打印头。  
如果用手触碰打印头，引发的静电可能会引起故障。

- 4** 使用市售的切纸刀剪切打印纸顶部撕破或起皱的区域。

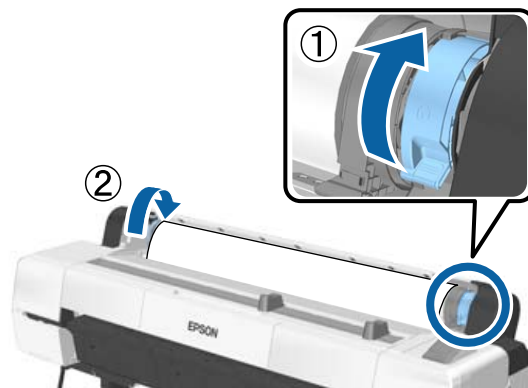
使用自动收纸器时，沿支撑杆剪切。



- 5** 取下所有撕破或起皱的区域。



- 6** 解锁卷纸锁定杆，然后重新卷绕打印纸。



取下打印纸后，重新装入打印纸并重新开始打印。

☞ 第 32 页的“装入卷纸”

**!** **重要：**  
重新装入卷纸之前，水平笔直地裁切卷纸的边缘。剪切任何不平或折皱的部分。  
如果边缘出现问题，打印质量可能会下降，并可能会发生夹纸。

## 单页纸夹纸

要取出夹纸，请按下述步骤操作：

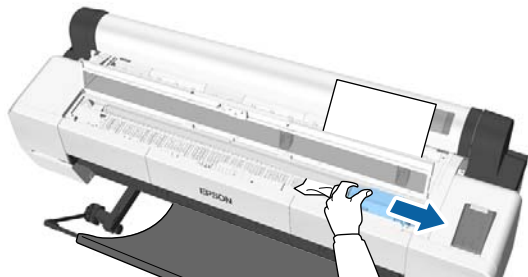
**!** **注意：**  
如果在操作期间打开了打印机盖，不要触碰警告标签指示的区域。  
高温可能会造成烫伤。

- 1** 关闭打印机。
- 2** 打开打印机。  
暂停后，将显示打开打印机盖，然后剪切并取出夹纸消息。



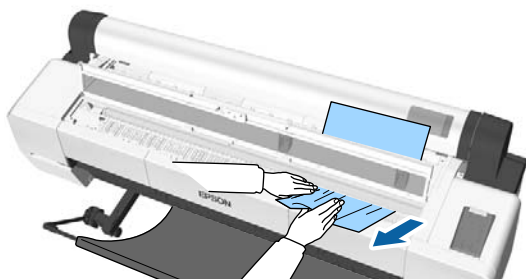
## 故障排除

- 3** 打开打印机盖并移动打印头远离夹纸。

**重要：**

除取下夹纸以外，请勿触碰打印头。如果用手触碰打印头，引发的静电可能会引起故障。

- 4** 取下夹纸。

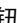


取下打印纸后，重新装入打印纸并重新开始打印。

[第 37 页的“装入单页纸”](#)

## 其他

### 操作面板液晶显示屏保持关闭。

- **打印机是处于睡眠模式吗？**  
如果收到打印任务或在操作面板上按下  按钮，则会退出睡眠模式。可以从首选项菜单中更改延迟。

[第 130 页的“首选项”](#)

### 即使在黑白模式下或打印黑白数据时，彩色墨水也会很快用完。

- **打印头清洗过程中要消耗彩色墨水。**  
如果在执行打印头清洗或强力清洗时选择所有喷嘴，则会使用所有颜色的墨水。（即使是您当前正在黑白模式下打印，也会消耗所有颜色的墨水。）

[第 135 页的“清洗打印头”](#)

### 打印纸剪切不齐。

- **更换切纸刀。**  
如果打印纸剪切不齐，更换切纸刀。

[第 144 页的“更换切纸刀”](#)

- **您是否正使用 SC-P20080 在宽于 44 英寸的打印纸上打印？**


如果剪切宽于 44 英寸的打印纸，剪切末端可能发生弯曲。在展板支架上执行该部分操作，可改善这一情况。

[第 34 页的“裁切卷纸”](#)

### 已装入卷纸，但在打印机内部看不到打印纸。

- **装入卷纸后打印机开关关闭还是进入睡眠模式？**  
为减少滚筒在打印纸边缘留下标记，在打印机电源关闭或进入睡眠模式时，会将打印纸移动到弹出位置。在打印纸位于弹出位置时发送打印数据，将自动进纸并打印。

您可以从操作面板执行下面的操作。

- 从打印纸菜单 - 装入/取出打印纸中选择项目
- 按住  按钮进纸。

### 可看到打印机内部的指示灯。

- **非故障。**  
这是打印机内部的指示灯或进纸传感器指示灯。

### 管理员密码丢失

- 如果您忘记了管理员密码，请与爱普生认证服务机构联系。

## 故障排除

## 当打印机打开时，启动打印头清洗。

- 为保证打印质量，打开打印机电源时，打印机会每六个月自动执行打印头清洗。

## 停电导致打印机关闭

- **关闭打印机，然后重新启动。**  
如果打印机非正常关闭，则打印头可能无法正确盖帽。如果打印头长时间未盖帽，打印质量可能下降。  
打印机启动几分钟后，系统将自动执行盖帽。  
同样，如果打印机在校准期间关闭，则可能无法正确执行数据传输和读写调整值。启动打印机，然后检查打印机状态菜单中的**校准日期**。初始化该日期时，该调整值也会进行初始化。  
退出 Epson Color Calibration Utility，然后重新启动。此时，调整值将自动还原。  
[第 125 页的“打印机状态”](#)  
[《爱普生色彩校准用户指南》\(PDF\)](#)

## 无法关闭打印机

- **打印机盖是否已打开？**  
合上打印机盖时，打印机电源关闭。

## 色彩测量过程中出现错误，即便执行色彩校准后，色彩仍不匹配

- **温度和湿度是否处于为运行中的打印机和打印纸指定的范围内？**  
如果色彩测量表的打印环境不符合推荐的环境条件，则无法获取正确的色彩测量结果。请参见打印机和打印纸随附的手册，了解推荐的环境条件。  
[第 188 页的“规格表”](#)

- **色彩测量表是否使用堵塞喷嘴打印？**  
确保色彩测量表中无可见条纹（即固定间隔的水平线）。如果色彩测量表使用堵塞喷嘴打印，则无法获取正确的色彩测量结果。如果存在堵塞喷嘴，请执行打印头清洗，然后重新打印色彩测量表。  
[第 133 页的“清洗打印头”](#)

- **色彩测量表上是否存在污迹或刮擦，墨水是否脱落？**  
如果存在污迹或刮擦，或墨水脱落，则无法获取正确的色彩测量结果。请重新打印色彩测量表。

- **自定义打印纸信息是否已注册？**  
对市售打印纸执行校准时，请使用以下方法之一注册自定义打印纸信息。如果未注册打印纸，您将无法在 Epson Color Calibration Utility 的打印纸类型中进行选择。  
 请注册到打印机驱动程序  
Windows [第 68 页的“添加打印纸类型”](#)  
Mac OS X [第 72 页的“保存到预置”](#)  
 请注册到打印机  
在选择参考打印纸中，选择除未选择打印纸以外的选项。如果选择未选择打印纸，Epson Color Calibration Utility 将生成错误，并且无法执行校准。  
[第 120 页的“自定义打印纸设置”](#)

- **执行色彩测量时，是否有外部光源（阳光）进入打印机？**  
如果有外部光源进入打印机，则无法获取正确的色彩测量结果。请避免外部光源进入打印机。

# 附录

## 选件和耗材

您的打印机可使用下列选件和耗材。

有关介质的最新信息，请访问爱普生网页。

## 爱普生专用介质

[第 169 页的“爱普生专用介质表”](#)

## 墨盒（消耗品 / 耗材）

爱普生推荐您使用爱普生原装正品墨盒。爱普生不担保非爱普生原装正品墨水的打印质量。使用非爱普生原装正品墨盒可能造成的损害不在爱普生的担保范围之内，在某些情况下，可能会造成打印机反应不正常。

非爱普生原装正品墨盒的墨量信息有可能无法正确显示。墨盒的使用历史会被记录，供服务支持人员参考。

耗材名称		耗材编号
墨盒 (700 ml)	照片黑色	T8021
	青色	T8022
	鲜洋红色	T8023
	黄色	T8024
	淡青色	T8025
	淡鲜洋红色	T8026
	深灰色	T8027
	粗面黑色	T8028
	灰色	T8029
	淡灰色	T8020

### 注释：

爱普生推荐您使用爱普生原装正品墨盒。使用非爱普生原装正品墨水可能会造成机器故障、损坏，在此情况下的故障及损坏，不享受保修服务。

因打印的图像、打印设置、打印纸类型、机器使用的频繁程度和温度的不同，墨盒在用户实际使用时的打印输出页数会有所不同。为了保证高质量的打印输出，当计算机或机器出现“请更换墨盒”，或“墨盒已到使用寿命”等提示时，墨盒中可能还会有一部分剩余墨量。当机器第一次安装墨盒进行使用时，机器将执行初始化充墨程序，一部分墨水将被用于机器内部的供墨通道部件和打印头部件的填充。

## 附录

## 其他

## SC-P20080/SC-P10080 消耗品/耗材

产品	耗材编号	说明
维护箱	T6193	当维护箱到其使用寿命时更换维护箱。 <a href="#">↗ 第 143 页的“更换维护箱”</a>
切纸刀	C13S210041	参见下面部分更换切纸刀。 <a href="#">↗ 第 144 页的“更换切纸刀”</a>
清洗棒	C13S090013	与打印机随附的清洗棒相同。 在清洗打印机内的吸墨区域或打印头周围时，可使用此清洗棒。 <a href="#">↗ 第 146 页的“清洁内部”</a> <a href="#">↗ 第 158 页的“清洗打印头周围”</a>

## SC-P20080/SC-P10080 选件

产品	选件编号	说明
卷纸适配器	C12C932291	与打印机随附的卷纸适配器相同。
自动收纸器	C12C932211	有关安装的信息，请参见自动收纸器附带的文档资料。 使用 <a href="#">↗ 第 45 页的“使用自动收纸器”</a>
硬盘部件	C12C848031	<a href="#">↗ 第 62 页的“使用选件硬盘部件”</a>
PS 语言部件	C12C891131	此部件允许您将打印机作为 PostScript 打印机使用。有关使用部件的信息，请参见 PS 语言部件附带的文档资料。
卷纸带	C12C890121	卷纸带可以避免卷纸从打印机上取下后展开。 <a href="#">↗ 第 35 页的“取出卷纸”</a>
清洁纸	C13S400045	与打印机随附的清洁纸相同。 在清洁打印纸槽时，可使用此清洁纸。 <a href="#">↗ 第 148 页的“清洁打印纸槽”</a>

## 支持的介质（消耗品 / 耗材）

此打印机支持的介质描述如下。

为获得高质量的打印输出，我们推荐使用下面的爱普生专用介质。

**注释：**

有关介质类型和在其他制造商生产的打印纸上打印或使用栅格图像处理器 (RIP) 软件的合适设置，请参见打印纸随附的文档资料，或与打印纸销售商或 RIP 的制造商联系。

**注释：**

在不同的国家 / 地区，可购买到的爱普生介质 / 打印纸种类会有所不同。

因为制造商随时都有可能改变任何一种品牌或型号的介质 / 打印纸的质量，所以爱普生不能保证任何一种非爱普生品牌或型号的介质 / 打印纸的质量。

大批量购买介质 / 打印纸或大批量打印之前，请确保先做介质 / 打印纸的样品打印检测。

为了保证更有效地使用，请不要频繁地更换打印纸类型。

## 爱普生专用介质表

下面解释了受支持纸张尺寸的表格标题的含义。

标题	描述
尺寸	可用的打印纸尺寸。卷纸尺寸指的是宽度。
无边距	支持无边距打印。 ✓：推荐打印纸，-：不可用的打印纸
校准	描述 Epson Color Calibration Utility 是否可用。 ✓：可用，-：不可用
自动打印头校准	说明使用 <b>自动 (Bi-D)</b> 校准打印头是否可用。 ✓：可用，-：不可用 有关打印头校准的详细信息请参见下面。 <a href="#">第 133 页的“调整打印失准（打印头校准）”</a>
收纸	说明使用自动收纸器时的卷绕方向和紧纸器的必要性。 自动收纸器是一个选项项目。 F：向前（打印面向外），B：向后（打印面向内），Y：需要紧纸器，N：不需要紧纸器，-：不可用

## 附录

## 卷纸

## 高质量光泽照片纸 (250)

- 打印纸厚度：0.27 毫米
- 打印机驱动程序设置
- ICC 特性
- 卷纸芯尺寸（芯直径）：3 英寸
- 照片纸 - 高质量光泽照片纸 (250)
- SC-P20000\_Series PremiumGlossyPhotoPaper250.icc
- SC-P10000\_Series PremiumGlossyPhotoPaper250.icc

 支持的打印纸尺寸

尺寸	无边距	校准	自动打印头校准	收纸
406 毫米 / 16 英寸	✓	✓	✓	FN/B
610 毫米 / 24 英寸				
914 毫米 / 36 英寸				
1118 毫米 / 44 英寸				
1524 毫米 / 60 英寸 *				

\* SC-P10080不受支持

## 高质量亚光照片纸 (250)

- 打印纸厚度：0.27 毫米
- 打印机驱动程序设置
- ICC 特性
- 卷纸芯尺寸（芯直径）：3 英寸
- 照片纸 - 高质量亚光照片纸 (250)
- SC-P20000\_Series PremiumSemiglossPhotoPaper250.icc
- SC-P10000\_Series PremiumSemiglossPhotoPaper250.icc

 支持的打印纸尺寸

尺寸	无边距	校准	自动打印头校准	收纸
406 毫米 / 16 英寸	✓	✓	✓	FN/B
610 毫米 / 24 英寸				
914 毫米 / 36 英寸				
1118 毫米 / 44 英寸				
1524 毫米 / 60 英寸 *				

\* SC-P10080不受支持

## 高质量半亚光照片纸 (260)

- 打印纸厚度：0.27 毫米
- 打印机驱动程序设置
- ICC 特性
- 卷纸芯尺寸（芯直径）：3 英寸
- 照片纸 - 高质量半亚光照片纸 (260)
- SC-P20000\_Series PremiumSemimattePhotoPaper260.icc
- SC-P10000\_Series PremiumSemimattePhotoPaper260.icc

## 附录

## □ 支持的打印纸尺寸

尺寸	无边距	校准	自动打印头校准	收纸
406 毫米 / 16 英寸	✓	✓	✓	FN/B
610 毫米 / 24 英寸				
1118 毫米 / 44 英寸				

**高质量绒面照片纸 (260)**

- 打印纸厚度：0.27 毫米
- 卷纸芯尺寸（芯直径）：3 英寸
- 打印机驱动程序设置：照片纸 - 高质量绒面照片纸 (260)
- ICC 特性：SC-P20000\_Series PremiumLusterPhotoPaper260.icc  
：SC-P10000\_Series PremiumLusterPhotoPaper260.icc

## □ 支持的打印纸尺寸

尺寸	无边距	校准	自动打印头校准	收纸
300 毫米	✓	✓	✓	-
406 毫米 / 16 英寸				FN/B
508 毫米 / 20 英寸				
610 毫米 / 24 英寸				
1118 毫米 / 44 英寸				
1524 毫米 / 60 英寸 *				

\* SC-P10080不受支持

**高质量光泽照片纸 (170)**

- 打印纸厚度：0.18 毫米
- 卷纸芯尺寸（芯直径）：2 英寸
- 打印机驱动程序设置：照片纸 - 高质量光泽照片纸 (170)
- ICC 特性：SC-P20000\_Series PremiumGlossyPhotoPaper170.icc  
：SC-P10000\_Series PremiumGlossyPhotoPaper170.icc

## □ 支持的打印纸尺寸

尺寸	无边距	校准	自动打印头校准	收纸
420 毫米 / A2	-	✓	✓	FN/BY
610 毫米 / 24 英寸	✓			
914 毫米 / 36 英寸				
1118 毫米 / 44 英寸				
1524 毫米 / 60 英寸 *				

\* SC-P10080 不受支持



## 附录

**高质量亚光照片纸 (170)**

- 打印纸厚度: 0.18 毫米
- 卷纸芯尺寸 (芯直径): 2 英寸
- 打印机驱动程序设置 : 照片纸 - 高质量亚光照片纸 (170)
- ICC 特性 : SC-P20000\_Series PremiumSemiglossPhotoPaper170.icc  
: SC-P10000\_Series PremiumSemiglossPhotoPaper170.icc

 支持的打印纸尺寸

尺寸	无边距	校准	自动打印头校准	收纸
420 毫米 / A2	-			FN/BY
610 毫米 / 24 英寸	✓	✓	✓	
914 毫米 / 36 英寸				
1118 毫米 / 44 英寸				
1524 毫米 / 60 英寸 *				

\* SC-P10080 不受支持

**Photo Paper Gloss (高质量光泽照片纸) 250**

- 打印纸厚度: 0.25 毫米
- 卷纸芯尺寸 (芯直径): 3 英寸
- 打印机驱动程序设置 : 照片纸 - 高质量光泽照片纸 250
- ICC 特性 : SC-P20000\_Series PhotoPaperGloss250.icc  
: SC-P10000\_Series PhotoPaperGloss250.icc

 支持的打印纸尺寸

尺寸	无边距	校准	自动打印头校准	收纸
432 毫米 / 17 英寸	✓	✓	-	FN/BN
610 毫米 / 24 英寸				
914 毫米 / 36 英寸				
1118 毫米 / 44 英寸				

**爱普生白色半亚光数码打样纸**

- 打印纸厚度: 0.25 毫米
- 卷纸芯尺寸 (芯直径): 3 英寸
- 打印机驱动程序设置 : 打样纸 - 爱普生白色半亚光数码打样纸
- ICC 特性 : SC-P20000\_Series EpsonProofingPaperWhiteSemimatte.icc  
: SC-P10000\_Series EpsonProofingPaperWhiteSemimatte.icc

## 附录

## □ 支持的打印纸尺寸

尺寸	无边距	校准	自动打印头校准	收纸
329 毫米 / 13 英寸	✓*1	✓	✓	-
432 毫米 / 17 英寸				FN/BN
610 毫米 / 24 英寸				
914 毫米 / 36 英寸				
1118 毫米 / 44 英寸				
1524 毫米 / 60 英寸 *2				

\*1 可使用无边距打印，但由于打印纸膨胀或收缩，打印质量可能下降或无边距打印可能不可用。

\*2 SC-P10080 不受支持

**爱普生市售打样纸**

- 打印纸厚度：0.20 毫米
- 卷纸芯尺寸（芯直径）：3 英寸
- 打印机驱动程序设置：打样纸 - 爱普生市售打样纸
- ICC 特性：SC-P20000\_Series EpsonProofingPaperCommercial.icc  
：SC-P10000\_Series EpsonProofingPaperCommercial.icc

## □ 支持的打印纸尺寸

尺寸	无边距	校准	自动打印头校准	收纸
329 毫米 / 13 英寸	✓*	✓	✓	-
432 毫米 / 17 英寸				FN/BN
610 毫米 / 24 英寸				
914 毫米 / 36 英寸				
1118 毫米 / 44 英寸				

\* 可使用无边距打印，但由于打印纸膨胀或收缩，打印质量可能下降或无边距打印可能不可用。

**重磅粗面纸**

- 打印纸厚度：0.15 毫米
- 卷纸芯尺寸（芯直径）：2 英寸
- 打印机驱动程序设置：粗面纸 - 重磅粗面纸
- ICC 特性：SC-P20000\_Series Standard.icc  
：SC-P10000\_Series Standard.icc

## 附录

## □ 支持的打印纸尺寸

尺寸	无边距	校准	自动打印头校准	收纸
432 毫米 / 17 英寸	✓	✓	-	FN/BY
610 毫米 / 24 英寸				
914 毫米 / 36 英寸				
1118 毫米 / 44 英寸				

**超重磅粗面纸**

- 打印纸厚度：0.21 毫米
- 卷纸芯尺寸（芯直径）：2英寸
- 打印机驱动程序设置：粗面纸 - 超重磅粗面纸
- ICC 特性：SC-P20000\_Series Standard.icc  
：SC-P10000\_Series Standard.icc

## □ 支持的打印纸尺寸

尺寸	无边距	校准	自动打印头校准	收纸
610 毫米 / 24 英寸	✓	✓	✓	FN
914 毫米 / 36 英寸				
1118 毫米 / 44 英寸				
1626 毫米 / 64 英寸 *	-			

\* SC-P10080 不受支持

**增强粗面纸**

- 打印纸厚度：0.25 毫米
- 卷纸芯尺寸（芯直径）：3 英寸
- 打印机驱动程序设置：粗面纸 - 增强粗面纸
- ICC 特性：SC-P20000\_Series EnhancedMattePaper\_MK.icc（选择粗面黑色时）  
：SC-P20000\_Series EnhancedMattePaper\_PK.icc（选择照片黑色时）  
：SC-P10000\_Series EnhancedMattePaper\_MK.icc（选择粗面黑色时）  
：SC-P10000\_Series EnhancedMattePaper\_PK.icc（选择照片黑色时）

## 附录

## □ 支持的打印纸尺寸

尺寸	无边距	校准	自动打印头校准	收纸
432 毫米 / 17 英寸	✓*1	✓	✓	FN
610 毫米 / 24 英寸				
914 毫米 / 36 英寸				
1118 毫米 / 44 英寸				
1626 毫米 / 64 英寸 *2	-			

\*1 可使用无边距打印，但由于打印纸膨胀或收缩，打印质量可能下降或无边距打印可能不可用。

\*2 SC-P10080 不受支持

**亮白水彩纸**

- 打印纸厚度：0.29 毫米
- 卷纸芯尺寸（芯直径）：3 英寸
- 打印机驱动程序设置：美术纸 - 亮白水彩纸
- ICC 特性：
  - ： SC-P20000\_Series WatercolorPaper-RadiantWhite\_MK.icc（选择粗面黑色时）
  - ： SC-P20000\_Series WatercolorPaper-RadiantWhite\_PK.icc（选择照片黑色时）
  - ： SC-P10000\_Series WatercolorPaper-RadiantWhite\_MK.icc（选择粗面黑色时）
  - ： SC-P10000\_Series WatercolorPaper-RadiantWhite\_PK.icc（选择照片黑色时）

## □ 支持的打印纸尺寸

尺寸	无边距	校准	自动打印头校准	收纸
610 毫米 / 24 英寸	✓*	✓	✓	FN
914 毫米 / 36 英寸				
1118 毫米 / 44 英寸				

\*可使用无边距打印，但由于打印纸膨胀或收缩，打印质量可能下降或无边距打印可能不可用。

**超光滑美术纸**

- 打印纸厚度：0.34 毫米
- 卷纸芯尺寸（芯直径）：3 英寸
- 打印机驱动程序设置：美术纸 - 超光滑美术纸
- ICC 特性：
  - ： SC-P20000\_Series UltraSmoothFineArtPaper\_MK.icc（选择粗面黑色时）
  - ： SC-P20000\_Series UltraSmoothFineArtPaper\_PK.icc（选择照片黑色时）
  - ： SC-P10000\_Series UltraSmoothFineArtPaper\_MK.icc（选择粗面黑色时）
  - ： SC-P10000\_Series UltraSmoothFineArtPaper\_PK.icc（选择照片黑色时）

## 附录

 支持的打印纸尺寸

尺寸	无边距	校准	自动打印头校准	收纸
432 毫米 / 17 英寸	✓*1	✓	-	FN
610 毫米 / 24 英寸				
1118 毫米 / 44 英寸				
1524 毫米 / 60 英寸 *2				

\*1 可使用无边距打印，但由于打印纸膨胀或收缩，打印质量可能下降或无边距打印可能不可用。

\*2 SC-P10080 不受支持

**增强合成纸**

- 打印纸厚度：0.13 毫米
- 卷纸芯尺寸（芯直径）：2 英寸
- 打印机驱动程序设置：其他 - 增强合成纸
- ICC 特性：SC-P20000\_Series Standard.icc  
：SC-P10000\_Series Standard.icc

 支持的打印纸尺寸

尺寸	无边距	校准	自动打印头校准	收纸
610 毫米 / 24 英寸	✓*	✓	✓	F/B
1118 毫米 / 44 英寸				

\* 可使用无边距打印，但由于打印纸膨胀或收缩，打印质量可能下降或无边距打印可能不可用。

**增强背胶合成纸**

- 打印纸厚度：0.17 毫米
- 卷纸芯尺寸（芯直径）：2 英寸
- 打印机驱动程序设置：其他 - 增强背胶合成纸
- ICC 特性：SC-P20000\_Series Standard.icc  
：SC-P10000\_Series Standard.icc

 支持的打印纸尺寸

尺寸	无边距	校准	自动打印头校准	收纸
610 毫米 / 24 英寸	✓*	✓	✓	F/B
1118 毫米 / 44 英寸				

\* 可使用无边距打印，但由于打印纸膨胀或收缩，打印质量可能下降或无边距打印可能不可用。

## 附录

## 单页纸

## 高质量光泽照片纸

- 打印纸厚度：0.27 毫米
- 打印机驱动程序设置 : 照片纸 - 爱普生高质量光泽照片纸
- ICC 特性 : SC-P20000\_Series PremiumGlossyPhotoPaper.icc  
: SC-P10000\_Series PremiumGlossyPhotoPaper.icc

- 支持的打印纸尺寸

尺寸	无边距	校准	自动打印头校准
A3+	✓*	✓	✓
A2	-		

\* 可使用无边距打印，但由于打印纸膨胀或收缩，打印质量可能下降或无边距打印可能不可用。

## 高质量亚光照片纸

- 打印纸厚度：0.27 毫米
- 打印机驱动程序设置 : 照片纸 - 高质量亚光照片纸
- ICC 特性 : SC-P20000\_Series PremiumSemiglossPhotoPaper.icc  
: SC-P10000\_Series PremiumSemiglossPhotoPaper.icc

- 支持的打印纸尺寸

尺寸	无边距	校准	自动打印头校准
A3+	✓*	✓	✓
A2	-		

\* 可使用无边距打印，但由于打印纸膨胀或收缩，打印质量可能下降或无边距打印可能不可用。

## 高质量绒面照片纸

- 打印纸厚度：0.27 毫米
- 打印机驱动程序设置 : 照片纸 - 高质量绒面照片纸
- ICC 特性 : SC-P20000\_Series PremiumLusterPhotoPaper.icc  
: SC-P10000\_Series PremiumLusterPhotoPaper.icc

- 支持的打印纸尺寸

尺寸	无边距	校准	自动打印头校准
A3+	✓*	✓	✓
A2	-		

## 附录

**爱普生白色半亚光数码打样纸**

- 打印纸厚度：0.25 毫米
- 打印机驱动程序设置 : 打样纸 - 爱普生白色半亚光数码打样纸
- ICC 特性 : SC-P20000\_Series EpsonProofingPaperWhiteSemimatte.icc  
: SC-P10000\_Series EpsonProofingPaperWhiteSemimatte.icc
- 支持的打印纸尺寸

尺寸	无边距	校准	自动打印头校准
A3+	✓*	✓	✓

\* 可使用无边距打印，但由于打印纸膨胀或收缩，打印质量可能下降或无边距打印可能不可用。

**照片质量喷墨纸**

- 打印纸厚度：0.12 毫米
- 打印机驱动程序设置 : 粗面纸 - 照片质量喷墨纸
- ICC 特性 : SC-P20000\_Series Standard.icc  
: SC-P10000\_Series Standard.icc
- 支持的打印纸尺寸

尺寸	无边距	校准	自动打印头校准
A4	-	-	-
A3			
A3+	✓*		
A2	-		

\* 可使用无边距打印，但由于打印纸膨胀或收缩，打印质量可能下降或无边距打印可能不可用。

**粗面档案纸**

- 打印纸厚度：0.25 毫米
- 打印机驱动程序设置 : 粗面纸 - 粗面档案纸
- ICC 特性 : SC-P20000\_Series ArchivalMattePaper\_MK.icc (选择粗面黑色时)  
: SC-P20000\_Series ArchivalMattePaper\_PK.icc (选择照片黑色时)  
: SC-P10000\_Series ArchivalMattePaper\_MK.icc (选择粗面黑色时)  
: SC-P10000\_Series ArchivalMattePaper\_PK.icc (选择照片黑色时)
- 支持的打印纸尺寸

尺寸	无边距	校准	自动打印头校准
A3+	✓*	✓	✓
A2	-		

\* 可使用无边距打印，但由于打印纸膨胀或收缩，打印质量可能下降或无边距打印可能不可用。



## 附录

**亮白水彩纸**

- 打印纸厚度：0.29 毫米
- 打印机驱动程序设置 : 美术纸 - 亮白水彩纸
- ICC 特性 : SC-P20000\_Series WatercolorPaper-RadiantWhite\_MK.icc (选择粗面黑色时)  
: SC-P20000\_Series WatercolorPaper-RadiantWhite\_PK.icc (选择照片黑色时)  
: SC-P10000\_Series WatercolorPaper-RadiantWhite\_MK.icc (选择粗面黑色时)  
: SC-P10000\_Series WatercolorPaper-RadiantWhite\_PK.icc (选择照片黑色时)

- 支持的打印纸尺寸

尺寸	无边距	校准	自动打印头校准
A3+	-	✓	✓

**超光滑美术纸**

- 打印纸厚度：0.46 毫米
- 打印机驱动程序设置 : 美术纸 - 超光滑美术纸
- ICC 特性 : SC-P20000\_Series UltraSmoothFineArtPaper\_MK.icc (选择粗面黑色时)  
: SC-P20000\_Series UltraSmoothFineArtPaper\_PK.icc (选择照片黑色时)  
: SC-P10000\_Series UltraSmoothFineArtPaper\_MK.icc (选择粗面黑色时)  
: SC-P10000\_Series UltraSmoothFineArtPaper\_PK.icc (选择照片黑色时)

- 支持的打印纸尺寸

尺寸	无边距	校准	自动打印头校准
A3+	✓*	✓	✓
A2	-		

\* 可使用无边距打印，但由于打印纸膨胀或收缩，打印质量可能下降或无边距打印可能不可用。

**天鹅绒美术纸**

- 打印纸厚度：0.48 毫米
- 打印机驱动程序设置 : 美术纸 - 天鹅绒美术纸
- ICC 特性 : SC-P20000\_Series VelvetFineArtPaper\_MK.icc (选择粗面黑色时)  
: SC-P20000\_Series VelvetFineArtPaper\_PK.icc (选择照片黑色时)  
: SC-P10000\_Series VelvetFineArtPaper\_MK.icc (选择粗面黑色时)  
: SC-P10000\_Series VelvetFineArtPaper\_PK.icc (选择照片黑色时)

## 附录

### □ 支持的打印纸尺寸

尺寸	无边距	校准	自动打印头校准
A3+	✓*	✓	✓
A2	-		

\* 可使用无边距打印，但由于打印纸膨胀或收缩，打印质量可能下降或无边距打印可能不可用。

### 增强粗面展板

- 打印纸厚度：1.30 毫米
- 打印机驱动程序设置 : 其他 - 增强粗面展板
- ICC 特性 : SC-P20000\_Series EnhancedMattePosterBoard\_MK.icc (选择粗面黑色时)  
 : SC-P20000\_Series EnhancedMattePosterBoard\_PK.icc (选择照片黑色时)  
 : SC-P10000\_Series EnhancedMattePosterBoard\_MK.icc (选择粗面黑色时)  
 : SC-P10000\_Series EnhancedMattePosterBoard\_PK.icc (选择照片黑色时)

### □ 支持的打印纸尺寸

尺寸	无边距	校准	自动打印头校准
610 毫米 (24 英寸) x 762 毫米 (30 英寸)	-	-	-
762 毫米 (30 英寸) x 1016 毫米 (40 英寸)			

## 支持的市售打印纸

使用市售打印纸时，请务必注册打印纸信息。

[第 182 页](#) 的“在市售介质上打印之前”

此打印机支持非爱普生介质的以下打印纸规格。



### 重要：

- ❑ 不要使用有皱纹、刮蹭、有破损或变脏的打印纸。
- ❑ 虽然其他公司制造的普通纸和再生纸只要符合下面规格就可以装入和进入打印机，但爱普生不保证其打印质量。
- ❑ 虽然其他公司制造的其他打印纸类型只要符合下面规格就可以装入打印机，但爱普生不保证其进纸和打印质量。

### 卷纸

卷纸芯尺寸	2 英寸和 3 英寸
卷纸外直径	170 毫米或更少
打印纸宽度	SC-P20080: 254 毫米 (10 英寸) - 1626 毫米 (64 英寸) SC-P10080: 254 毫米 (10 英寸) - 1,118 毫米 (44 英寸)
厚度	0.08 毫米 - 0.50 毫米
打印纸重量	SC-P20080: 24 千克 SC-P10080: 17 千克

### 单页纸/展板

打印纸宽度	210 毫米 (A4) - 1118 毫米 (44 英寸)
打印纸长度*	279.4 毫米 (信纸) - 1580 毫米 (Super B0)
厚度	0.08 毫米 - 1.5 毫米 (展板 0.8 毫米 - 1.5 毫米)

\* 展板最厚为 1030 毫米。

## 无边距打印支持的打印纸宽度（卷纸和单页纸）

254 毫米 / 10 英寸 300 毫米 / 11.8 英寸 Super A3 / SuperW A3 / B/329 毫米 / 13 英寸 406 毫米 / 16 英寸 US C / 432 毫米 / 17 英寸 508 毫米 / 20 英寸	B2 / 515 毫米 A1 / 594 毫米 Super A1 / 610 毫米 / 24 英寸 B1 / 728 毫米 A0 / 841 毫米 Super A0 / 914 毫米 / 36 英寸	B0 / 1030 毫米 Super B0 / 1118 毫米 / 44 英寸 1270 毫米 / 50 英寸 * 1372 毫米 / 54 英寸 * 1524 毫米 / 60 英寸 *
--	--	---

\* SC-P10080不受支持

## 附录

## 使用 Epson Color Calibration Utility 时

即使满足指定条件，也不能使用以下打印纸类型。

- 薄软打印纸（普通打印纸等）
- 打印面不平整的打印纸
- 彩色或透明打印纸
- 打印时墨水渗开或溢出的打印纸
- 装入和打印时严重弯曲的打印纸

对多台打印机执行色彩校准时，只能使用尺寸不小于 A3+ 的单页纸。

对于一台打印机，可以使用尺寸不小于 A3+ 的卷纸以及单页纸。

## 在市售介质上打印之前

**注释：**

- 确保在打印纸附带的手册中检查打印纸的特性（如打印纸是否有光泽、材质以及厚度），也可与打印纸经销商联系进行了解。
- 请在大量购买打印纸前先使用此打印机测试打印质量。

使用非爱普生介质（自定义打印纸）时，在打印之前根据打印纸特性进行打印纸配置。不进行设置就打印可能会导致起皱、摩擦、色彩不均匀等。

请确保对以下三个项目进行设置。

选择参考打印纸	<p>本打印机已经对使用不同类型的爱普生专用介质注册了最佳设置。</p> <p>Baryta 打印纸的最佳值同样注册为非爱普生介质。</p> <p>参考以下各项，然后选择与使用的打印纸最接近的打印纸类型。</p> <ul style="list-style-type: none"> <li><input type="checkbox"/> 光泽纸*：照片纸（包括 Baryta 打印纸）或打样纸</li> <li><input type="checkbox"/> 无光泽的厚纸：粗面纸</li> <li><input type="checkbox"/> 无光泽的薄软纸：普通纸</li> <li><input type="checkbox"/> 表面不平的棉纸：美术纸</li> <li><input type="checkbox"/> 特殊介质，如胶片、布、展板和描图纸：其他</li> </ul>
厚度	<p>设置打印纸的厚度。测量打印纸或询问打印纸经销商或查看打印纸随附的文档，以了解厚度信息。</p> <p>通过该设置可以降低打印输出的颗粒感和刮蹭痕迹，以及在打印位置和颜色方面的差异。</p>
进纸调整	<p>优化打印时的进纸。减少条带（水平条纹）或不均匀的颜色。</p>

\* 在打印纸随附的手册中查看选择哪一个或与打印纸经销商联系。对于有光泽的厚纸，请在照片纸中选择 Baryta 打印纸。

使用下列方法之一进行设置。

## 附录

- ❑ 从操作面板的打印纸菜单中，设置**自定义打印纸设置**。

除了上面提到的三项，可以对所有项目进行打印纸设置。

[↩ 第 184 页的 “从打印机”](#)

- ❑ 在 EPSON LFP Remote Panel 2（随附软件）中设置

您可以通过计算机进行与操作面板打印纸菜单中的设置相同的设置。有关详细信息，参见EPSON LFP Remote Panel 2 帮助。

- ❑ 在打印机驱动程序中设置。

使用打印机驱动程序进行设置，然后保存到计算机。

当在操作面板的打印纸菜单上的**选择打印纸类型**中选择**自定义打印纸**时，无论打印机驱动程序如何设置，都会启用操作面板的设置。

[↩ 第 184 页的 “使用打印机驱动程序”](#)

在完成设置后，使用保存的设置进行打印并检查结果。如果对打印结果不满意，请查看以下内容，并根据问题对项目进行设置。

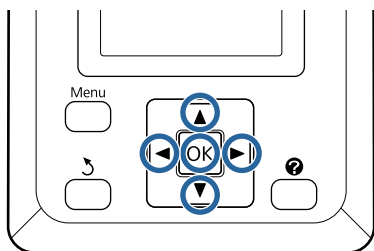
[↩ 第 155 页的 “打印输出不是您所期望的”](#)

**重要：**

如果更改打印纸菜单中设置的任何项目，需再次执行**进纸调整**。

## 从打印机

在下面设置中使用的按钮



- 1 按下操作面板上的 ◀/▶ 按钮使 亮，并按下 OK 按钮。

此时将显示打印纸菜单

- 2 按下 ▼/▲ 按钮，选择自定义打印纸设置，然后按下 OK 按钮。

- 3 按下 ▼/▲ 按钮，选择要保存设置的自定义打印纸编号 (1 - 20)，然后按下 OK 按钮。

将显示设置项目屏幕。如果所选编号已保存设置，则该设置将被覆盖。

请确保对以下三个项目进行设置。

- 选择参考打印纸
- 打印纸厚度
- 进纸调整

有关每个设置项目的详细信息，请参见以下部分。

第 120 页的“自定义打印纸设置”

## 使用打印机驱动程序

### Windows

打开主窗口屏幕，并在打印纸配置的自定义设置中保存设置。

第 68 页的“添加打印纸类型”

### Mac OS X

从列表中选择打印纸配置，进行设置，然后将设置保存在预置中。

第 72 页的“保存到预置”

## 当移动或运输打印机时的注释说明

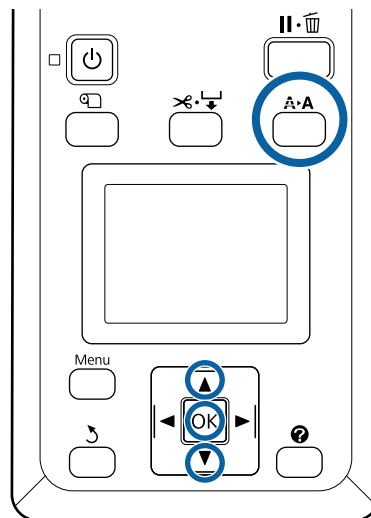
此部分描述移动或运输产品时的注意事项。

请事先阅读首先阅读（手册）中的选择打印机的放置位置部分，确保打印机安装在合适的位置。

### 在 -10°C 或更低温度环境中运输 / 存放时的设置

在 -10°C 或更低温度环境中运输或存放打印机时，需要进行内部打印机调整。要在 -10°C 或更低温度环境中运输或存放打印机，请参加下方进行内部打印机调整。

在下面设置中使用的按钮



- 1 在确认打印机已经准备好可以打印后，按下 A/A 按钮。

此时将显示维护菜单。

- 2 按下 ▼/▲ 按钮选择运输/存储，然后按下 OK 按钮。

- 3 按下 OK 按钮。

操作完成后，电源将自动关闭。

## 移动打印机时的注释说明

此部分描述的是此产品只是从同一层的一个位置移动至另一个位置而没有上楼、上坡或抬起。有关在楼层或其他建筑间移动打印机的信息，请查看以下部分。

📖 第 186 页的“运输注释说明”



### 注意：

- ❑ 当移动此产品时，不要将其向前或向后倾斜大于 10 度。不遵循此注意事项可能会导致打印机摔落、引起事故。
- ❑ 不要将手放入用标签标记的支撑杆部件。不遵循此注意事项可能会导致您的手被机器夹到，可能会受伤。



### 重要：

不要卸下墨盒。不遵循此注意事项可能会导致打印头喷嘴变干。

## 准备就绪

1

确保打印机已关闭。

2

断开电源线和其他数据线。

3

将纸篮放在其存放位置。

📖 第 55 页的“存放布”

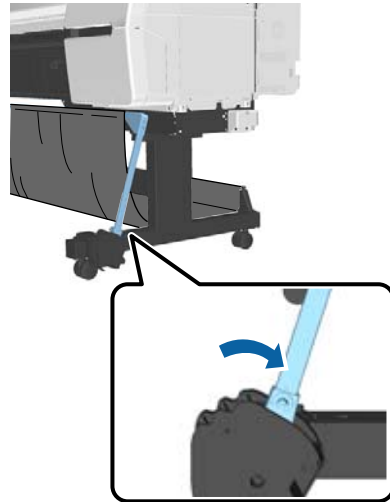
4

存放自动收纸器的传感器。

📖 第 53 页的“存放传感器”

5

将支撑杆放下至存放位置。



6

解锁轮脚。



7

移动打印机。



### 重要：

请使用轮脚在室内水平地面上短距离移动打印机。它们不能用于运输。

## 运输注释说明

在运输打印机之前，确保预先做下面准备。

- 关闭打印机电源并断开所有线缆。
- 取出所有打印纸。
- 如果安装了任何选件组件，请将其取下。

要移动选件组件，请查看每个组件中包含的文档，然后反向执行组装步骤。

此外，使用原包装箱和包装材料重新打包打印机以防止其震动和摇晃。

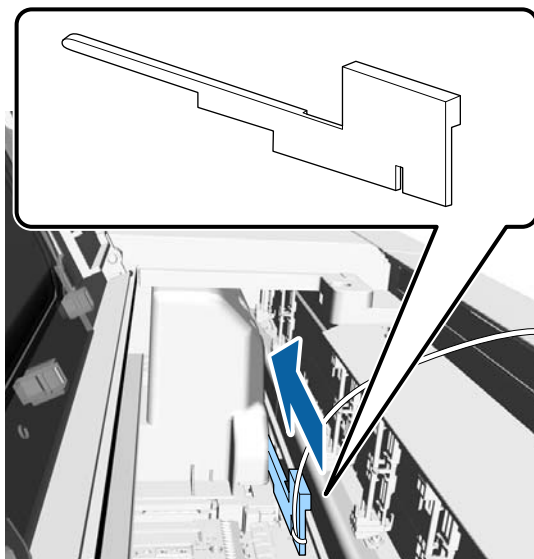
打包时，请务必安装防护材料，以保护打印头。



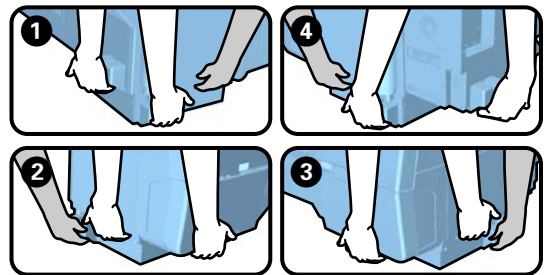
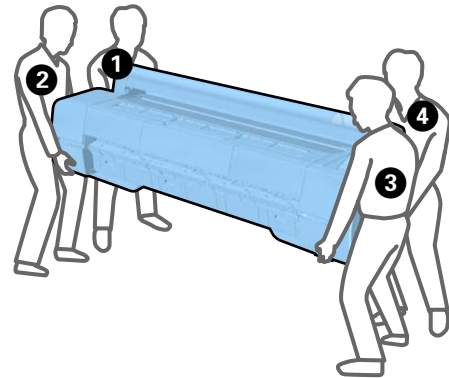
### 注意：

- 打印机非常重。打包或移动打印机时，至少需要四个人进行搬运。
- 抬起打印机时，请保持自然的姿势。
- 抬起打印机时，请将您的手放在下图中所示的位置。

如果在抬起打印机的同时还拿着其他部件，则可能会受伤。例如，放下打印机时，您可能会摔落打印机或夹到手指。



如果在包装打印机的同时移动该打印机，请将您的手放在下图中所示的位置，然后再抬起。



### 重要：

- 仅抬着必要的区域。否则打印机可能损坏。如果不小心可能会导致损坏打印机。
- 移动和运输安装有墨盒的打印机。不要取下墨盒，否则，可能导致喷嘴堵塞从而无法打印，或者出现墨水泄漏。

## 重新使用打印机时的注释说明

移动或运输打印机后再次使用打印机之前，请检查以下几点。

- 轮脚是否锁定？
- 打印头是否堵塞？

[第 134 页的“检查堵塞的喷嘴”](#)



## 系统需求

### 打印机驱动程序的系统要求

下表显示了安装和使用此打印机中的打印机驱动程序的系统要求。对于可支持的更高版本的操作系统，以爱普生网页 (<http://www.epson.com.cn>) 为准。

#### Windows

操作系统	Windows XP Windows Vista Windows 7 Windows 8 Windows 8.1 Windows 10 Windows Server 2003 Windows Server 2008 Windows Server 2008 R2 Windows Server 2012
CPU	Core 2 Duo 3.05 GHz 或更高
内存	1 GB 或更多可用内存
可用硬盘空间	32 GB 或更大
接口	与 USB 2.0 规格兼容的高速 USB。 <sup>*1</sup> 以太网 100BASE-TX / 1000BASE-T <sup>*2</sup> (不支持 10Base-T)
显示器分辨率	SVGA (800 x 600) 或更高分辨率

\*1 如果在 USB 连接期间使用 USB 集线器（用于连接多个 USB 设备的中继设备），我们建议使用第一层集线器直接连接到计算机。根据您使用的 USB 集线器，打印机操作可能会不稳定。如果此情况发生，使用 USB 数据线直接插入到计算机的 USB 端口。

\*2 使用屏蔽双绞线（5 类或更高）。

#### 注释:

当安装时，您必须作为计算机管理员帐户的用户登录（属于管理员组的用户）。

#### Mac OS X

操作系统	Mac OS X v10.6.8 或更高版本
CPU	Core 2 Duo 3.05 GHz 或更高
内存	1 GB 或更多可用内存
可用硬盘空间	32 GB 或更大
显示器分辨率	WXGA (1280 x 800) 或更高分辨率
接口	与 USB 2.0 规格兼容的高速 USB。 <sup>*1</sup> 以太网 100BASE-TX/1000BASE-T <sup>*2</sup> (不支持 10Base-T)

\*1 如果在 USB 连接期间使用 USB 集线器（用于连接多个 USB 设备的中继设备），我们建议使用第一层集线器直接连接到计算机。根据您使用的 USB 集线器，打印机操作可能会不稳定。如果此情况发生，使用 USB 数据线直接插入到计算机的 USB 端口。

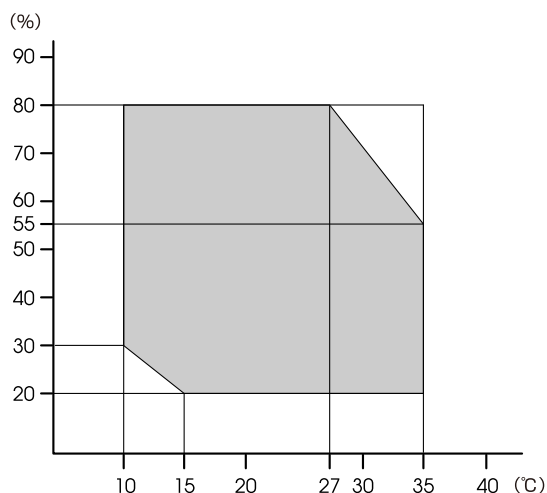
\*2 使用屏蔽双绞线（5 类或更高）。

## 规格表

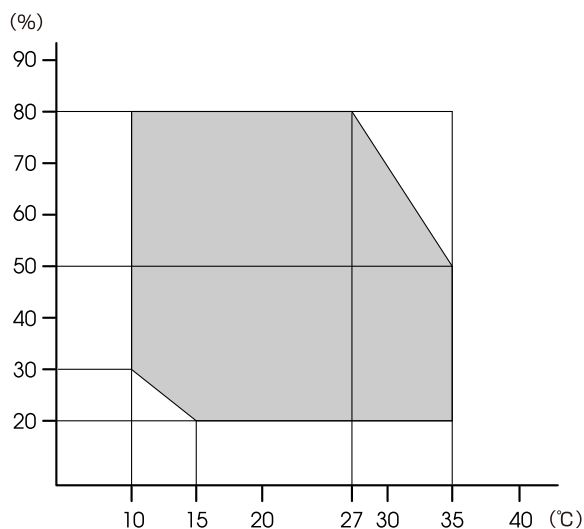
打印机规格	
打印方式	按需喷墨
喷嘴配置	800 个喷嘴 x 10 种颜色 (青色、鲜洋红色、黄色、照片黑色、粗面黑色、深灰色、灰色、淡灰色、淡青色、淡鲜洋红色)
分辨率 (最大)	2400 x 1200 dpi
控制码	ESC / P raster (未公开的命令)
介质进纸方式	摩擦进纸
内置内存	SC-P20080: 1.5 GB SC-P10080: 1.0 GB
网络功能	IPv4、IPv6、WSD、SSL 通讯、IEEE802.1X
额定电压	AC 100 - 240 V
额定频率	50/60 赫兹
额定电流	5 安
耗电量	
工作模式消耗功率	约 95 瓦
准备就绪模式消耗功率	约 46 瓦
睡眠模式消耗功率	约 2.8 瓦
关闭模式消耗功率	约 0.5 瓦
温度 *1	操作: 10 - 35°C 存放 (在打开包装前): -20 ~ 60°C (在 60°C 下 120 天, 在 40°C 下一个月) 存放 (打开包装后): -20 ~ 40°C (在 40°C 下放一个月)
湿度	操作: 20% ~ 80% (无凝结) 存放 (在打开包装前): 5% ~ 85% (无凝结) 存放 (打开包装后): 5% ~ 85% (无凝结)

## 打印机规格

操作温度/湿度 (未安装选件硬盘部件)



操作温度/湿度 (已安装选件硬盘部件)



尺寸

**SC-P20080**纸篮关闭:  
(长) 2415 x (宽) 760 x  
(高) \*2 1168 毫米纸篮完全打开:  
(长) 2415 x (宽) 976 x  
(高) \*2 1168 毫米**SC-P10080**纸篮关闭:  
(长) 1879 x (宽) 760 x  
(高) \*2 1168 毫米纸篮完全打开:  
(长) 1879 x (宽) 976 x  
(高) \*2 1168 毫米

## 附录

打印机规格	
重量 *3	<b>SC-P20080</b> 大约 171 千克 <b>SC-P10080</b> 大约 126 千克

\*1 在 -10°C 或更低温度的环境中运输或存放打印机时，请确保从操作面板的**维护**菜单执行**运输 / 存储**。不遵循此注意事项可能会导致打印头损坏。

 [第 122 页的“维护菜单”](#)

\*2 卷纸盖打开时的值。关闭时为 1145 毫米。

\*3 不包括墨盒。

墨水规格	
类型	专用墨盒
颜料墨水	黑色：深灰色、淡灰色、灰色、照片黑色、粗面黑色 彩色：青色、淡青色、鲜洋红色、淡鲜洋红色、黄色
使用前需参考的相关日期	爱普生推荐阅读墨盒包装上关于日期的信息，并按之使用墨盒。（在常温下）。
有效期内保证打印质量	1 年（如果安装到打印机上）
存放温度	未装入 / 已装入打印机： -20 ~ 40°C（在 -20°C 下为 4 天，在 40°C 下为一个月） 运输： -20 ~ 60°C（-20°C 下为 4 天，40°C 下为一个月，60°C 下为 72 小时）
墨盒尺寸	700 毫升： （宽）40 x （厚）305 x （高）110 毫米 350 毫升： （宽）40 x （厚）200 x （高）110 毫米

**重要：**

- 为确保打印质量，我们推荐每 3 个月将安装的墨盒从打印机中取出并摇晃。
- 墨盒不能重新加注墨水。

# 客户支持

## 寻求帮助

对于中国大陆地区的用户

如果您在使用本产品的过程中遇到问题，可通过以下的顺序来寻求帮助：

- 1、首先可查阅产品的相关使用说明，包括产品的说明书（手册）等，以解决问题；
- 2、访问爱普生网页 (<http://www.epson.com.cn>)，获得更多产品信息或下载驱动；
- 3、从爱普生网页中查询其他支持方式。

## 提供信息

- 产品出厂编号  
(出厂编号标签通常位于产品的背面。)
- 产品型号
- 产品软件版本  
(在产品软件中单击“关于”、“版本信息”或类似按钮。)
- 计算机的品牌和型号
- 计算机操作系统的名称和版本
- 通常与产品一起使用的软件应用程序的名称和版本

## 保修规定

- 1、本产品自开具发票之日起计算保修期。
- 2、在保修期内，以下情况将不享受保修服务（与爱普生公司另有约定除外）：

(1) 产品的故障、损坏是由于用户在非爱普生公司指定的工作环境下（例如温度过高、过低，过于潮湿或干燥，海拔过高，电压或电流不稳定，零地电压过大等等）使用导致的；

(2) 产品的故障、损坏是由于用户使用非爱普生原装或指定选件、附件发生故障（如电池泄露或爆炸等）导致的；

(3) 因用户使用过程中产品被病毒感染等情况导致的产品故障、损坏；

(4) 产品的故障、损坏是由于用户使用非爱普生原装正品耗材（墨水、打印纸、光盘等）而造成的；

(5) 因用户保管不当（如鼠害、虫害、液体渗入、异物进入等其他类似原因）而造成的故障和损坏，或造成产品零部件的丢失；

(6) 由于人为因素造成的故障、损坏；或未按照产品使用说明（产品本身、产品包装箱、产品手册说明书和其他形式的资料）上所写的使用方法和注意事项操作而造成；

(7) 由于电脑软件或与本产品连接的其他设备的原因引起的故障及损坏，或因与本产品连接设备使用的软件的原因引起的故障及损坏；

(8) 因用户在搬、运中造成的故障损坏；

(9) 未经爱普生公司的书面授权对爱普生产品进行的拆卸、维修、改装等而造成的故障、损坏；

(10) 因天灾等人为不可抗拒之自然灾害、异常电压等外部原因引起的故障及损坏；

(11) 因事故、滥用（包括超出工作负荷）、误用造成的损坏；

(12) 由于用户长期不按规定进行维护引起的损坏；

### 保修政策及声明

(1) 保修地理范围仅限于中国大陆地区，不包括香港、澳门以及台湾地区；

(2) 用户在申请保修时，需要提供爱普生产品保修卡、有效发票；

(3) 因用户不能出示有效保修凭证（保修卡、发票）；或产品保修卡和发票中的购买日期、销售单位名称（盖章有效）等项目出现填写不完整、涂改、伪造，则产品保修期以爱普生记录的信息为准；

(4) 消耗品（墨水、打印纸等）不在保修范围内；

(5) 随机附件（产品手册、光盘等）的丢失、毁损等，爱普生公司不保证提供；

(6) 用户需妥善保管产品的保修卡，爱普生公司不补发任何保修凭证；

(7) 用户应对其数据的安全性自行负责。并采取必要的措施对其进行保护及备份。爱普生不对任何用户的文档、程序等数据丢失或可移动存储介质发生故障等情形承担直接的或间接的责任；爱普生公司及爱普生认证服务机构不承担因数据、程序或存储介质的损坏或丢失造成的责任。

(8) 对于产品故障导致用户发生的间接损失以及未来收益等不承担任何责任。

爱普生公司在任何情况下，对于由于用户的产品故障或丢失而引起的损失；对于数据记录、资料 and/或程序等无形财产的损坏而造成的损失；对于第三方向用户提出赔偿要求所造成的损失不负任何责任。

(9) 保修期内维修更换下来的备件归爱普生公司所有。

(10) 用户计算机和计算机网络系统的维护、调整、设置变更、软件设置、色彩调整等不是零售商免费服务的范围。

(11) 经维修的机器，在保修期内继续享有保修服务；若距保修期结束已不足三个月，则所更换的备件自更换之日起享有三个月保修。

---

# 软件许可条款

---

## 开放源码软件许可

1) This printer product includes open source software programs listed in Section 5) according to the license terms of each open source software program.

2) We provide the source code of the GPL Programs, LGPL Programs, Apache License Program and ncftp license Program (each is defined in Section 5) until five (5) years after the discontinuation of same model of this printer product. If you desire to receive the source code above, please see the "Contacting Epson Support" in the Users Guide, and contact the customer support of your region. You shall comply with the license terms of each open source software program.

3) The open source software programs are WITHOUT ANY WARRANTY; without even the implied warranty of MERCHANTABILITY AND FITNESS FOR A PARTICULAR PURPOSE. See the license agreements of each open source software program for more details, which are described on \Manual\Data\oss.pdf in the Printer Software Disc.

4) The license terms of each open source software program are described on \Manual\Data\oss.pdf in the Printer Software Disc.

5) The list of open source software programs which this printer product includes are as follows.

### GNU GPL

This printer product includes the open source software programs which apply the GNU General Public License Version 2 or later version ("GPL Programs").

The list of GPL Programs:  
linux-2.6.35-arm1-epson12  
busybox-1.17.4  
ethtool-2.6.35  
e2fsprogs-1.41.14  
scrub-2.4  
smartmontools-5.40  
WPA Supplicant 0.7.3

### GNU Lesser GPL

This printer product includes the open source software programs which apply the GNU Lesser General Public License Version 2 or later version ("Lesser GPL Programs").

## 软件许可条款

The list of LGPL Programs:

uclibc-0.9.32

libusb-1.0.8

libiConv-1.14

### Apache License

This printer product includes the open source software program "Bonjour" which apply the Apache License Version2.0 ("Apache License Program").

### Bonjour License

This printer product includes the open source software program "Bonjour" which applies the terms and conditions provided by owner of the copyright to the "Bonjour".

### Net-SNMP license

This printer product includes the open source software program "Net-SNMP" which applies the terms and conditions provided by owner of the copyright to the "Net-SNMP".

### BSD License (Berkeley Software Distribution License)

This printer product includes the open source software program which apply the Berkeley Software Distribution License ("BSD Program").

The list of BSD Licence Programs:

busybox-1.17.4

WPA Supplicant 0.7.3

### Sun RPC License

This printer product includes the open source software program "busybox-1.17.4" which apply the Sun RPC License ("Sun RPC Program").

### ncftp license

This printer product includes the open source software program "ncftp-3.2.4" which applies the terms and conditions provided by owner of the copyright to the "ncftp".

### e2fsprogs license

This printer product includes the open source software program "e2fsprogs-1.41.14" which applies the terms and conditions provided by owner of the copyright to the "e2fsprogs".

### MIT license

## 软件许可条款

This printer product includes the open source software program "jQuery v1.8.2" which apply the MIT License.

---

## Bonjour

This printer product includes the open source software programs which apply the Apple Public Source License Version1.2 or its latest version ("Bonjour Programs").

We provide the source code of the Bonjour Programs pursuant to the Apple Public Source License Version1.2 or its latest version until five (5) years after the discontinuation of same model of this printer product.If you desire to receive the source code of the Bonjour Programs, please see the "Contacting Customer Support" in Appendix or Printing Guide of this User's Guide, and contact the customer support of your region.

You can redistribute Bonjour Programs and/or modify it under the terms of the Apple Public Source License Version1.2 or its latest version.

These Bonjour Programs are WITHOUT ANY WARRANTY; without even the implied warranty of MERCHANTABILITY AND FITNESS FOR A PARTICULAR PURPOSE.

The Apple Public Source License Version1.2 is as follows.You also can see the Apple Public Source License Version1.2 at <http://www.opensource.apple.com/apsl/>.

APPLE PUBLIC SOURCE LICENSE  
Version 2.0 - August 6, 2003

1. 1. General; Definitions.This License applies to any program or other work which Apple Computer, Inc. ("Apple") makes publicly available and which contains a notice placed by Apple identifying such program or work as "Original Code" and stating that it is subject to the terms of this Apple Public Source License version 2.0 ("License").As used in this License:

1.1 "Applicable Patent Rights" mean:(a) in the case where Apple is the grantor of rights, (i) claims of patents that are now or hereafter acquired, owned by or assigned to Apple and (ii) that cover subject matter contained in the Original Code, but only to the extent necessary to use, reproduce and/or distribute the Original Code without infringement; and (b) in the case where You are the grantor of rights, (i) claims of patents that are now or hereafter acquired, owned by or assigned to You and (ii) that cover subject matter in Your Modifications, taken alone or in combination with Original Code.

1.2 "Contributor" means any person or entity that creates or contributes to the creation of Modifications.

1.3 "Covered Code" means the Original Code, Modifications, the combination of Original Code and any Modifications, and/or any respective portions thereof.

1.4 "Externally Deploy" means:(a) to sublicense, distribute or otherwise make Covered Code available, directly or indirectly, to anyone other than You; and/or (b) to use Covered Code, alone or as part of a Larger Work, in any way to provide a service, including but not limited to delivery of content, through electronic communication with a client other than You.



## 软件许可条款

1.5 "Larger Work" means a work which combines Covered Code or portions thereof with code not governed by the terms of this License.

1.6 "Modifications" mean any addition to, deletion from, and/or change to, the substance and/or structure of the Original Code, any previous Modifications, the combination of Original Code and any previous Modifications, and/or any respective portions thereof. When code is released as a series of files, a Modification is: (a) any addition to or deletion from the contents of a file containing Covered Code; and/or (b) any new file or other representation of computer program statements that contains any part of Covered Code.

1.7 "Original Code" means (a) the Source Code of a program or other work as originally made available by Apple under this License, including the Source Code of any updates or upgrades to such programs or works made available by Apple under this License, and that has been expressly identified by Apple as such in the header file(s) of such work; and (b) the object code compiled from such Source Code and originally made available by Apple under this License

1.8 "Source Code" means the human readable form of a program or other work that is suitable for making modifications to it, including all modules it contains, plus any associated interface definition files, scripts used to control compilation and installation of an executable (object code).

1.9 "You" or "Your" means an individual or a legal entity exercising rights under this License. For legal entities, "You" or "Your" includes any entity which controls, is controlled by, or is under common control with, You, where "control" means (a) the power, direct or indirect, to cause the direction or management of such entity, whether by contract or otherwise, or (b) ownership of fifty percent (50%) or more of the outstanding shares or beneficial ownership of such entity.

2. 2. Permitted Uses; Conditions & Restrictions. Subject to the terms and conditions of this License, Apple hereby grants You, effective on the date You accept this License and download the Original Code, a world-wide, royalty-free, non-exclusive license, to the extent of Apple's Applicable Patent Rights and copyrights covering the Original Code, to do the following:

2.1 Unmodified Code. You may use, reproduce, display, perform, internally distribute within Your organization, and Externally Deploy verbatim, unmodified copies of the Original Code, for commercial or non-commercial purposes, provided that in each instance:

(a) You must retain and reproduce in all copies of Original Code the copyright and other proprietary notices and disclaimers of Apple as they appear in the Original Code, and keep intact all notices in the Original Code that refer to this License; and

(b) You must include a copy of this License with every copy of Source Code of Covered Code and documentation You distribute or Externally Deploy, and You may not offer or impose any terms on such Source Code that alter or restrict this License or the recipients' rights hereunder, except as permitted under Section 6.

2.2 Modified Code. You may modify Covered Code and use, reproduce, display, perform, internally distribute within Your organization, and Externally Deploy Your Modifications and Covered Code, for commercial or non-commercial purposes, provided that in each instance You also meet all of these conditions:

## 软件许可条款

(a) You must satisfy all the conditions of Section 2.1 with respect to the Source Code of the Covered Code;

(b) You must duplicate, to the extent it does not already exist, the notice in Exhibit A in each file of the Source Code of all Your Modifications, and cause the modified files to carry prominent notices stating that You changed the files and the date of any change; and

(c) If You Externally Deploy Your Modifications, You must make Source Code of all Your Externally Deployed Modifications either available to those to whom You have Externally Deployed Your Modifications, or publicly available. Source Code of Your Externally Deployed Modifications must be released under the terms set forth in this License, including the license grants set forth in Section 3 below, for as long as you Externally Deploy the Covered Code or twelve (12) months from the date of initial External Deployment, whichever is longer. You should preferably distribute the Source Code of Your Externally Deployed Modifications electronically (e.g. download from a web site).

2.3 Distribution of Executable Versions. In addition, if You Externally Deploy Covered Code (Original Code and/or Modifications) in object code, executable form only, You must include a prominent notice, in the code itself as well as in related documentation, stating that Source Code of the Covered Code is available under the terms of this License with information on how and where to obtain such Source Code.

2.4 Third Party Rights. You expressly acknowledge and agree that although Apple and each Contributor grants the licenses to their respective portions of the Covered Code set forth herein, no assurances are provided by Apple or any Contributor that the Covered Code does not infringe the patent or other intellectual property rights of any other entity. Apple and each Contributor disclaim any liability to You for claims brought by any other entity based on infringement of intellectual property rights or otherwise. As a condition to exercising the rights and licenses granted hereunder, You hereby assume sole responsibility to secure any other intellectual property rights needed, if any. For example, if a third party patent license is required to allow You to distribute the Covered Code, it is Your responsibility to acquire that license before distributing the Covered Code.

3. 3. Your Grants. In consideration of, and as a condition to, the licenses granted to You under this License, You hereby grant to any person or entity receiving or distributing Covered Code under this License a non-exclusive, royalty-free, perpetual, irrevocable license, under Your Applicable Patent Rights and other intellectual property rights (other than patent) owned or controlled by You, to use, reproduce, display, perform, modify, sublicense, distribute and Externally Deploy Your Modifications of the same scope and extent as Apple's licenses under Sections 2.1 and 2.2 above.

4. 4. Larger Works. You may create a Larger Work by combining Covered Code with other code not governed by the terms of this License and distribute the Larger Work as a single product. In each such instance, You must make sure the requirements of this License are fulfilled for the Covered Code or any portion thereof.

5. 5. Limitations on Patent License. Except as expressly stated in Section 2, no other patent rights, express or implied, are granted by Apple herein. Modifications and/or Larger Works may require additional patent licenses from Apple which Apple may grant in its sole discretion.

## 软件许可条款

6.6. Additional Terms. You may choose to offer, and to charge a fee for, warranty, support, indemnity or liability obligations and/or other rights consistent with the scope of the license granted herein ("Additional Terms") to one or more recipients of Covered Code. However, You may do so only on Your own behalf and as Your sole responsibility, and not on behalf of Apple or any Contributor. You must obtain the recipient's agreement that any such Additional Terms are offered by You alone, and You hereby agree to indemnify, defend and hold Apple and every Contributor harmless for any liability incurred by or claims asserted against Apple or such Contributor by reason of any such Additional Terms.

7.7. Versions of the License. Apple may publish revised and/or new versions of this License from time to time. Each version will be given a distinguishing version number. Once Original Code has been published under a particular version of this License, You may continue to use it under the terms of that version. You may also choose to use such Original Code under the terms of any subsequent version of this License published by Apple. No one other than Apple has the right to modify the terms applicable to Covered Code created under this License.

8.8. NO WARRANTY OR SUPPORT. The Covered Code may contain in whole or in part pre-release, untested, or not fully tested works. The Covered Code may contain errors that could cause failures or loss of data, and may be incomplete or contain inaccuracies. You expressly acknowledge and agree that use of the Covered Code, or any portion thereof, is at Your sole and entire risk. THE COVERED CODE IS PROVIDED "AS IS" AND WITHOUT WARRANTY, UPGRADES OR SUPPORT OF ANY KIND AND APPLE AND APPLE'S LICENSOR(S) (COLLECTIVELY REFERRED TO AS "APPLE" FOR THE PURPOSES OF SECTIONS 8 AND 9) AND ALL CONTRIBUTORS EXPRESSLY DISCLAIM ALL WARRANTIES AND/OR CONDITIONS, EXPRESS OR IMPLIED, INCLUDING, BUT NOT LIMITED TO, THE IMPLIED WARRANTIES AND/OR CONDITIONS OF MERCHANTABILITY, OF SATISFACTORY QUALITY, OF FITNESS FOR A PARTICULAR PURPOSE, OF ACCURACY, OF QUIET ENJOYMENT, AND NON-INFRINGEMENT OF THIRD PARTY RIGHTS. APPLE AND EACH CONTRIBUTOR DOES NOT WARRANT AGAINST INTERFERENCE WITH YOUR ENJOYMENT OF THE COVERED CODE, THAT THE FUNCTIONS CONTAINED IN THE COVERED CODE WILL MEET YOUR REQUIREMENTS, THAT THE OPERATION OF THE COVERED CODE WILL BE UNINTERRUPTED OR ERROR-FREE, OR THAT DEFECTS IN THE COVERED CODE WILL BE CORRECTED. NO ORAL OR WRITTEN INFORMATION OR ADVICE GIVEN BY APPLE, AN APPLE AUTHORIZED REPRESENTATIVE OR ANY CONTRIBUTOR SHALL CREATE A WARRANTY. You acknowledge that the Covered Code is not intended for use in the operation of nuclear facilities, aircraft navigation, communication systems, or air traffic control machines in which case the failure of the Covered Code could lead to death, personal injury, or severe physical or environmental damage.

9.9. LIMITATION OF LIABILITY. TO THE EXTENT NOT PROHIBITED BY LAW, IN NO EVENT SHALL APPLE OR ANY CONTRIBUTOR BE LIABLE FOR ANY INCIDENTAL, SPECIAL, INDIRECT OR CONSEQUENTIAL DAMAGES ARISING OUT OF OR RELATING TO THIS LICENSE OR YOUR USE OR INABILITY TO USE THE COVERED CODE, OR ANY PORTION THEREOF, WHETHER UNDER A THEORY OF CONTRACT, WARRANTY, TORT (INCLUDING NEGLIGENCE), PRODUCTS LIABILITY OR OTHERWISE, EVEN IF APPLE OR SUCH CONTRIBUTOR HAS BEEN ADVISED OF THE POSSIBILITY OF SUCH DAMAGES AND NOTWITHSTANDING THE FAILURE OF ESSENTIAL PURPOSE OF ANY REMEDY. SOME JURISDICTIONS DO NOT ALLOW THE LIMITATION OF LIABILITY OF INCIDENTAL OR CONSEQUENTIAL DAMAGES, SO THIS LIMITATION MAY NOT APPLY TO YOU. In no event shall Apple's total liability to You for all damages (other than as may be required by applicable law) under this License exceed the amount of fifty dollars (\$50.00).

## 软件许可条款

10. 10. Trademarks. This License does not grant any rights to use the trademarks or trade names "Apple", "Apple Computer", "Mac", "Mac OS", "QuickTime", "QuickTime Streaming Server" or any other trademarks, service marks, logos or trade names belonging to Apple (collectively "Apple Marks") or to any trademark, service mark, logo or trade name belonging to any Contributor. You agree not to use any Apple Marks in or as part of the name of products derived from the Original Code or to endorse or promote products derived from the Original Code other than as expressly permitted by and in strict compliance at all times with Apple's third party trademark usage guidelines which are posted at <http://www.apple.com/legal/guidelinesfor3rdparties.html>.

11. 11. Ownership. Subject to the licenses granted under this License, each Contributor retains all rights, title and interest in and to any Modifications made by such Contributor. Apple retains all rights, title and interest in and to the Original Code and any Modifications made by or on behalf of Apple ("Apple Modifications"), and such Apple Modifications will not be automatically subject to this License. Apple may, at its sole discretion, choose to license such Apple Modifications under this License, or on different terms from those contained in this License or may choose not to license them at all.

### 12. Termination.

12.1 Termination. This License and the rights granted hereunder will terminate:

(a) automatically without notice from Apple if You fail to comply with any term(s) of this License and fail to cure such breach within 30 days of becoming aware of such breach;

(b) immediately in the event of the circumstances described in Section 13.5(b); or

(c) automatically without notice from Apple if You, at any time during the term of this License, commence an action for patent infringement against Apple; provided that Apple did not first commence an action for patent infringement against You in that instance.

12.2 Effect of Termination. Upon termination, You agree to immediately stop any further use, reproduction, modification, sublicensing and distribution of the Covered Code. All sublicenses to the Covered Code which have been properly granted prior to termination shall survive any termination of this License. Provisions which, by their nature, should remain in effect beyond the termination of this License shall survive, including but not limited to Sections 3, 5, 8, 9, 10, 11, 12.2 and 13. No party will be liable to any other for compensation, indemnity or damages of any sort solely as a result of terminating this License in accordance with its terms, and termination of this License will be without prejudice to any other right or remedy of any party.

### 13. 13. Miscellaneous.

13.1 Government End Users. The Covered Code is a "commercial item" as defined in FAR 2.101. Government software and technical data rights in the Covered Code include only those rights customarily provided to the public as defined in this License. This customary commercial license in technical data and software is provided in accordance with FAR 12.211 (Technical Data) and 12.212 (Computer Software) and, for Department of Defense purchases, DFAR 252.227-7015 (Technical Data -- Commercial Items) and 227.7202-3 (Rights in Commercial Computer Software or Computer Software Documentation). Accordingly, all U.S. Government End Users acquire Covered Code with only those rights set forth herein.

## 软件许可条款

13.2 Relationship of Parties. This License will not be construed as creating an agency, partnership, joint venture or any other form of legal association between or among You, Apple or any Contributor, and You will not represent to the contrary, whether expressly, by implication, appearance or otherwise.

13.3 Independent Development. Nothing in this License will impair Apple's right to acquire, license, develop, have others develop for it, market and/or distribute technology or products that perform the same or similar functions as, or otherwise compete with, Modifications, Larger Works, technology or products that You may develop, produce, market or distribute.

13.4 Waiver; Construction. Failure by Apple or any Contributor to enforce any provision of this License will not be deemed a waiver of future enforcement of that or any other provision. Any law or regulation which provides that the language of a contract shall be construed against the drafter will not apply to this License.

13.5 Severability. (a) If for any reason a court of competent jurisdiction finds any provision of this License, or portion thereof, to be unenforceable, that provision of the License will be enforced to the maximum extent permissible so as to effect the economic benefits and intent of the parties, and the remainder of this License will continue in full force and effect. (b) Notwithstanding the foregoing, if applicable law prohibits or restricts You from fully and/or specifically complying with Sections 2 and/or 3 or prevents the enforceability of either of those Sections, this License will immediately terminate and You must immediately discontinue any use of the Covered Code and destroy all copies of it that are in your possession or control.

13.6 Dispute Resolution. Any litigation or other dispute resolution between You and Apple relating to this License shall take place in the Northern District of California, and You and Apple hereby consent to the personal jurisdiction of, and venue in, the state and federal courts within that District with respect to this License. The application of the United Nations Convention on Contracts for the International Sale of Goods is expressly excluded.

13.7 Entire Agreement; Governing Law. This License constitutes the entire agreement between the parties with respect to the subject matter hereof. This License shall be governed by the laws of the United States and the State of California, except that body of California law concerning conflicts of law.

Where You are located in the province of Quebec, Canada, the following clause applies: The parties hereby confirm that they have requested that this License and all related documents be drafted in English.

Les parties ont exigé que le présent contrat et tous les documents connexes soient rédigés en anglais.

EXHIBIT A.

"Portions Copyright (c) 1999-2003 Apple Computer, Inc. All Rights Reserved.

This file contains Original Code and/or Modifications of Original Code as defined in and that are subject to the Apple Public Source License Version 2.0 (the 'License'). You may not use this file except in compliance with the License. Please obtain a copy of the License at <http://www.opensource.apple.com/apsl/> and read it before using this file.

## 软件许可条款

The Original Code and all software distributed under the License are distributed on an 'AS IS' basis, WITHOUT WARRANTY OF ANY KIND, EITHER EXPRESS OR IMPLIED, AND APPLE HEREBY DISCLAIMS ALL SUCH WARRANTIES, INCLUDING WITHOUT LIMITATION, ANY WARRANTIES OF MERCHANTABILITY, FITNESS FOR A PARTICULAR PURPOSE, QUIET ENJOYMENT OR NON-INFRINGEMENT. Please see the License for the specific language governing rights and limitations under the License."

## 其他软件许可

---

### Info-ZIP 版权和协议

This is version 2007-Mar-4 of the Info-ZIP license. The definitive version of this document should be available at <ftp://ftp.info-zip.org/pub/infozip/license.html> indefinitely and a copy at <http://www.info-zip.org/pub/infozip/license.html>.

Copyright 1990-2007 Info-ZIP. 版权所有。

For the purposes of this copyright and license, "Info-ZIP" is defined as the following set of individuals:

Mark Adler, John Bush, Karl Davis, Harald Denker, Jean-Michel Dubois, Jean-loup Gailly, Hunter Goatley, Ed Gordon, Ian Gorman, Chris Herborth, Dirk Haase, Greg Hartwig, Robert Heath, Jonathan Hudson, Paul Kienitz, David Kirschbaum, Johnny Lee, Onno van der Linden, Igor Mandrichenko, Steve P. Miller, Sergio Monesi, Keith Owens, George Petrov, Greg Roelofs, Kai Uwe Rommel, Steve Salisbury, Dave Smith, Steven M. Schweda, Christian Spieler, Cosmin Truta, Antoine Verheijen, Paul von Behren, Rich Wales, Mike White.

Permission is granted to anyone to use this software for any purpose, including commercial applications, and to alter it and redistribute it freely, subject to the above disclaimer and the following restrictions:

1. Redistributions of source code (in whole or in part) must retain the above copyright notice, definition, disclaimer, and this list of conditions.
2. Redistributions in binary form (compiled executables and libraries) must reproduce the above copyright notice, definition, disclaimer, and this list of conditions in documentation and/or other materials provided with the distribution. The sole exception to this condition is redistribution of a standard UnZipSFX binary (including SFXWiz) as part of a self-extracting archive; that is permitted without inclusion of this license, as long as the normal SFX banner has not been removed from the binary or disabled.
3. Altered versions--including, but not limited to, ports to new operating systems, existing ports with new graphical interfaces, versions with modified or added functionality, and dynamic, shared, or static library versions not from Info-ZIP--must be plainly marked as such and must not be misrepresented as being the original source or, if binaries, compiled from the original source. Such altered versions also must not be misrepresented as being Info-ZIP releases--including, but not limited to, labeling of the altered versions with the names "Info-ZIP" (or any variation thereof, including, but not limited to, different capitalizations), "Pocket UnZip," "WiZ" or "MacZip" without the explicit permission of Info-ZIP. Such altered versions are further prohibited from misrepresentative use of the Zip-Bugs or Info-ZIP e-mail addresses or the Info-ZIP URL(s), such as to imply Info-ZIP will provide support for the altered versions.
4. Info-ZIP retains the right to use the names "Info-ZIP," "Zip," "UnZip," "UnZipSFX," "WiZ," "Pocket UnZip," "Pocket Zip," and "MacZip" for its own source and binary releases.